

RVi

Инструкция по быстрой настройке IP-видеокамеры RVi-IPC52DN20



ВНИМАНИЕ:

ДЛЯ СНИЖЕНИЯ ОПАСНОСТИ ПОРАЖЕНИЯ ЭЛЕКТРИЧЕСКИМ ТОКОМ, НЕ ПОДВЕРГАЙТЕ ПРОДУКТ В ЗАБОРАННОМ СОСТОЯНИИ ВОЗДЕЙСТВИЮ ДОЖДЯ ИЛИ ВЛАГИ. НЕ ВСТАВЛЯЙТЕ НИКАКИЕ МЕТАЛЛИЧЕСКИЕ ПРЕДМЕТЫ ЧЕРЕЗ ВЕНТИЛЯЦИОННЫЕ РЕШЕТКИ.

ОСТОРОЖНО:

Объяснение графических символов



Символ молнии внутри равностороннего треугольника, предназначен для предупреждения пользователя о наличии незащищенного опасного напряжения внутри корпуса продуктов, которые могут иметь достаточную величину, чтобы составить риск поражения электрическим током/



Восклицательный знак внутри равностороннего треугольника предназначен для предупреждения пользователя о наличии важных инструкций по эксплуатации и техническому обслуживанию (ремонту), в литературе, сопровождающей изделие.

Меры предосторожности

Безопасность

Если какой-либо жидкий или твердый предмет попал в корпус, отключите устройство от сети и пусть его проверит квалифицированный персонал перед дальнейшей эксплуатацией. Отключите устройство от питания, если оно не будет использовано в течение нескольких дней или более.

Запрещается самостоятельно разбирать видеокамеру. При возникновении неполадок с видеокамерой, пожалуйста, обращайтесь к поставщику охранных услуг или в торговое предприятие, где было приобретено оборудование.

Подключайтесь к электропитанию, только от стабилизированного источника электропитания.

Запрещается производить разборку или заниматься переделкой видеокамеры, поскольку это может привести к возгоранию, поражению электрическим током или возникновению других опасностей.

Установка

Обеспечьте достаточную циркуляцию воздуха для предотвращения внутреннего перегрева. Не устанавливайте устройство в очень горячем или влажном месте или в местах, подверженных большому скоплению пыли или механической вибрации.

Воздействие дождя или воды на устройство в разобранном состоянии может привести к его повреждению.

Чистка

Чистите устройство мягкой тканью. Сохраните оригинальную коробку и упаковочные материалы для безопасной транспортировки данного устройства в будущем.

1. Спецификация

Таблица 1

Матрица	1/2.8" 2 MP progressive scan Exmor CMOS
Разрешение	1920x1080p
Оптическое увеличение	f=4.7 мм ~ 94 мм (20 x zoom)
Горизонтальный угол обзора	55,4°-2,9°
Сигнал/Шум	>50 Дб
Минимальная освещенность	0.05 лк @ F1.6 цвет / 0.005 лк @ F1.6 ч.б.
Формат сжатия	H.264, MPEG4
Частота кадров	25 к/с (1920x1080p)
Скорость вращения (вручную)	Горизонтальная: 0.1°~300°/с, Вертикальная: 0.1°~150°/с
Скорость вращения (предустановка)	Горизонтальная: 0.1°~400°/с, Вертикальная: 0.1°~300°/с
Сетевые протоколы	TCP/IP, HTTP, DDNS, DHCP, FTP, PPPoE, NTP, SMTP, ONVIF
WEB интерфейс	Microsoft Internet Explorer 6 версии и выше
Тип карты памяти	SD/SDHC до 32Гб
Видеовыход	1.0Vp-p, 750м
PTZ управление	RS485 порт Pelco-D, Pelco-P
Тревожные вх/вых.	7/2
Питание	AC 24V/3A(±10%) 15W (без обогрева), 50W (с обогревом)
Класс защиты	IP67
Температурный диапазон	-40° - 60°
Габаритные размеры	Ø222 мм x 324 мм
Масса	5 кг

2. Размещение, подготовка к работе и порядок установки

Пожалуйста ознакомьтесь с назначением коннекторов видеокамеры в таблице 2 и 3

Таблица 2

Наименование		Назначение
485	A	Интерфейс 485 – А (+).
	B	Интерфейс 485 – В (-).
	GND	Заземление
VIDEO	GND	Заземление
	OUT	Аналоговый видеовыход
AC24V		Подключение источника питания AC 24V
EARTH		Заземление
LAN		RJ 45 сетевой порт.

Таблица 3

Наименование	Назначение
Тревожный выход : 1-2	<ul style="list-style-type: none">• Система активирует тревожный выход в момент наступления тревожного события• По умолчанию состояние – нормально открытое. Для изменения состояния используйте джампер.• NO : нормально открытое состояние.• NC : нормально закрытое состояние.
GND	Заземление тревожных входов.
Тревожный вход : 1-7	<ul style="list-style-type: none">• Тревожный вход предназначен для получения сигнала от тревожного датчика. Управление реле осуществляется через меню камеры.• Реле могут работать в двух режимах: нормально-открытом и нормально-закрытом.

3. Установка и подключение

3.1 Схема подключения

Общая схема подключения представлена на рис. 1

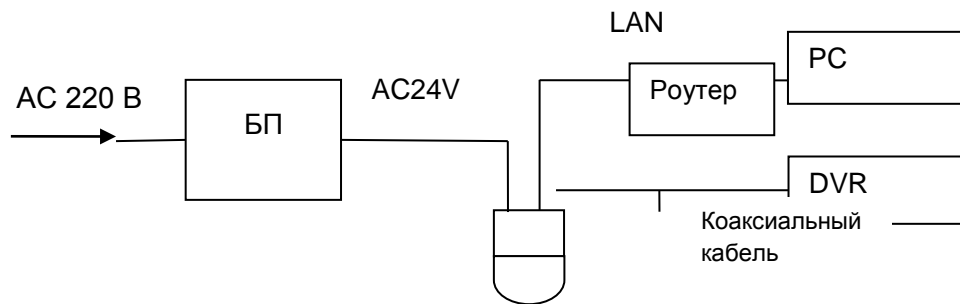


Рис. 3.1-1

Общая схема подключения тревожных датчиков и устройств оповещения показана на рис.2

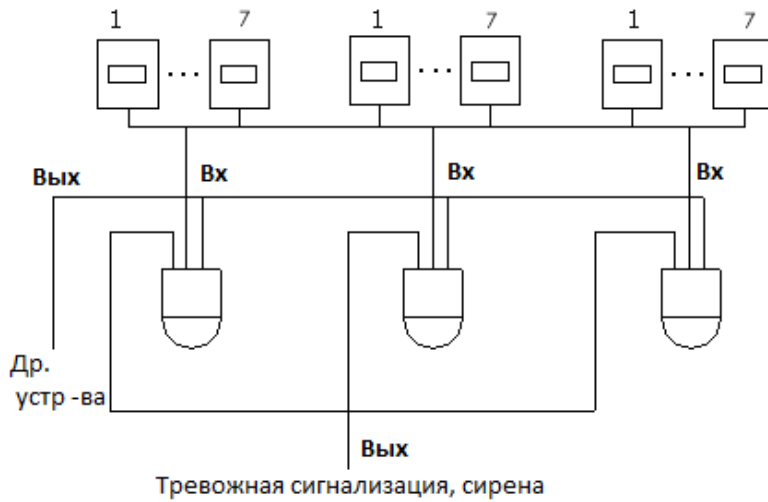


Рис. 3.1-2

3.2 Установка

Перед установкой убедитесь в герметичности корпуса камеры. Порядок сборки приведен на рис. 3.2-1

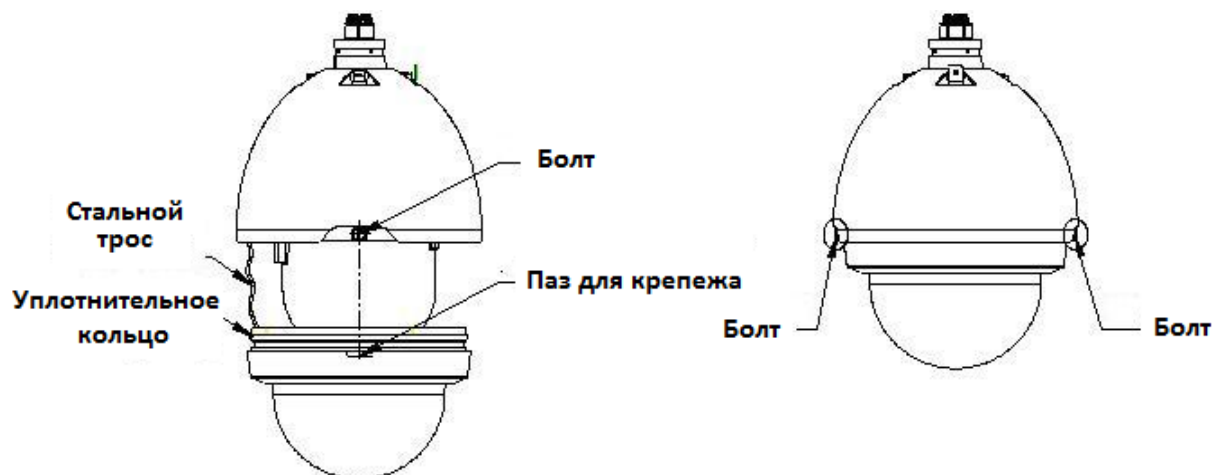


Рис. 3.2-1

На рис. 3.2-2 показана схема сборки кронштейна

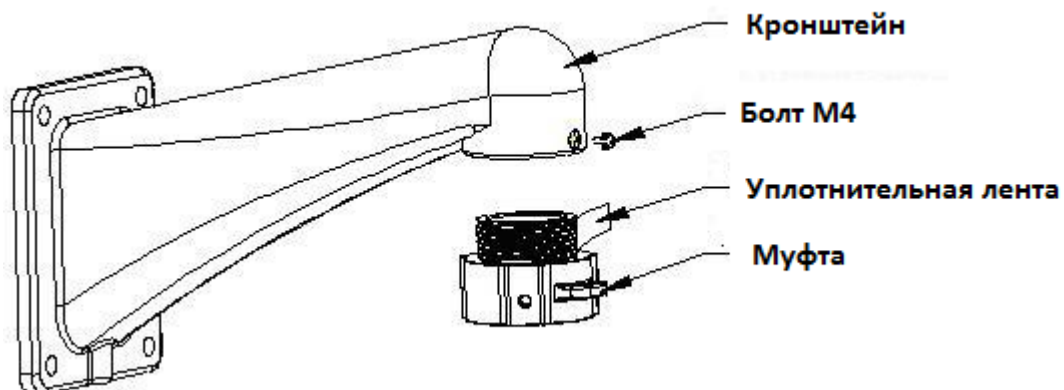


Рис. 3.2-2

Надежно закрепите кронштейн на вертикальной плоскости. После чего осуществляется соединение кабелей (см. рис. 3.2-3).

ВНИМАНИЕ! Для безопасного проведения монтажных работ закрепите камеру стальным тросом на кронштейне.

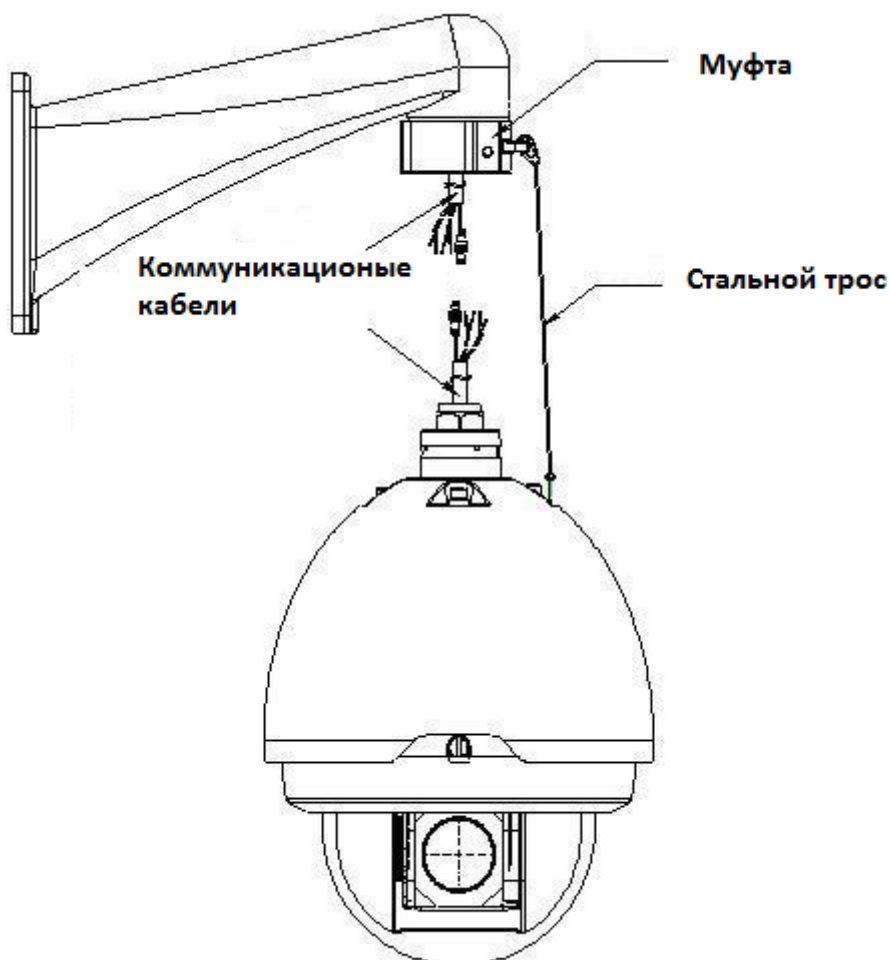


Рис. 3.2-3

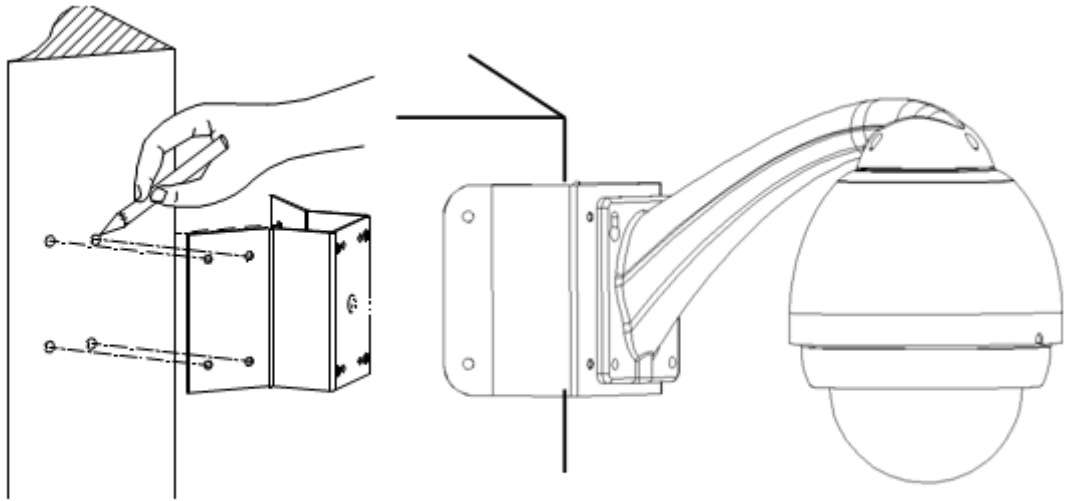


Рис. 3.2-4 Способ крепления камеры на угол здания

- Крепление камеры на угол здания осуществляется при помощи специального крепления (см. рис. 1.3-7). Крепление поставляется отдельно
- Крепление камеры на столб осуществляется при помощи специального крепления и хомутов (см. рис. 1.3-8). Хомуты поставляются в следующих диаметрах: 59-82 мм; 84-108 мм; 103-127мм; 130-152 мм; 155-178 мм; 180-203 мм; 194-216 мм. Крепление поставляется отдельно

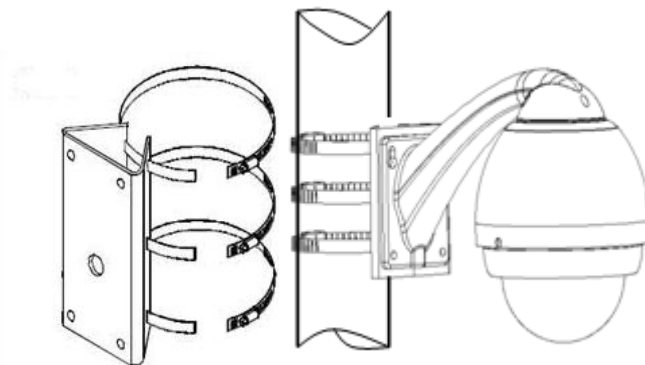


Рис. 3.2-5 Способ крепления камеры на столб

4. Защита от грозы и скачков напряжения

Данная серия скоростных купольных камер адаптирована к системе защиты от грозы TVS. Технология эффективно предотвращает повреждения от различных импульсных значений напряжения до 4000В, т.о. обеспечивается защита от грозы или скачка напряжения. Необходимо соблюдение мер безопасности при монтаже камеры на открытом пространстве.

Расстояние до высоковольтных объектов должно быть больше 50 м.

Кабель вне помещения должен прокладываться под навесом по мере возможности.

Для прокладки в земле кабель должен прокладываться в металлической трубке.

Прокладка без металлического уплотнения запрещена.

Рядом с высоковольтными объектами (такие как трансформаторные подстанции) необходима установка дополнительных грозозащитных устройств и громоотводов.

Грозозащита и заземление внешних устройств и кабелей должны быть объединены общую систему грозозащиты, соответствующую принятым стандартам и нормативам.

Примерная схема подключения заземления приведена на рис. 4-1

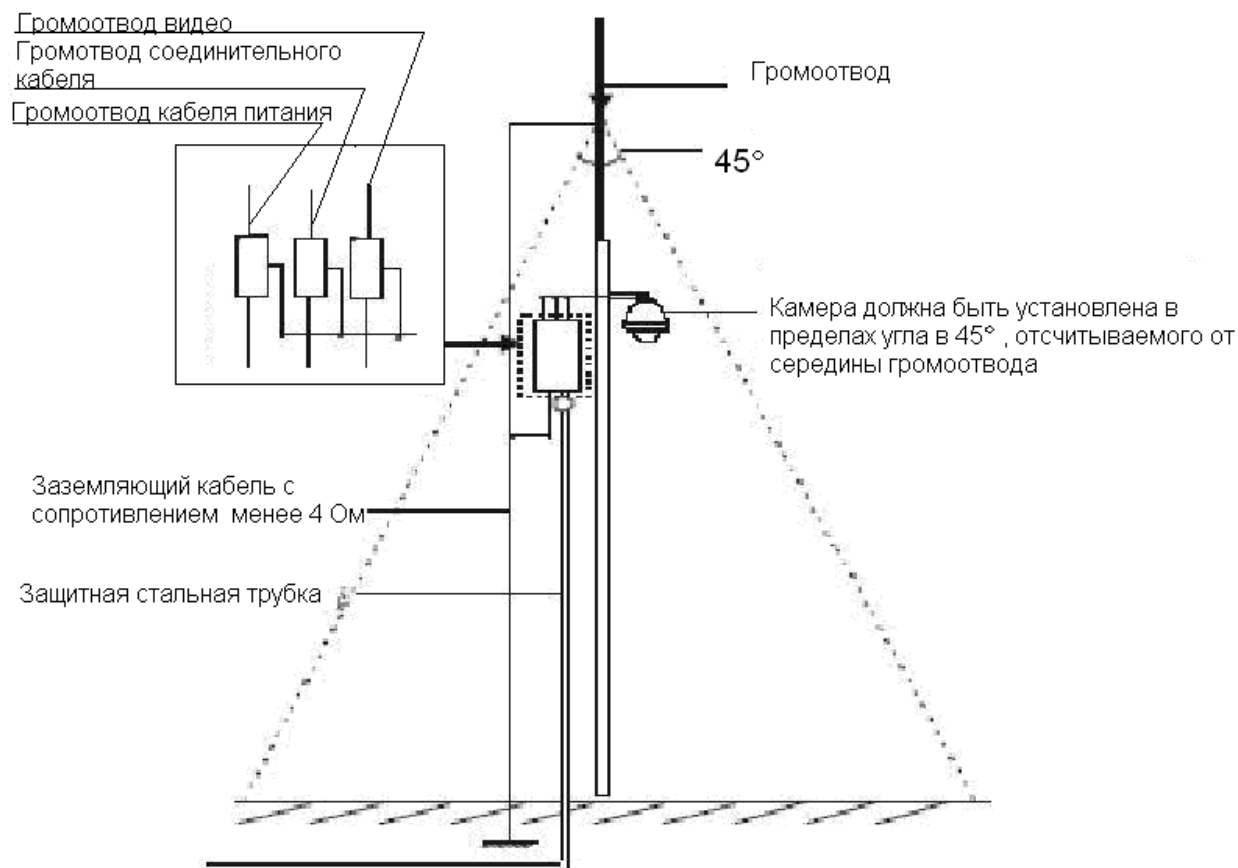


Рис. 4-1

5. Быстрая настройка

Обзор

Утилиты быстрой настройки позволяет обнаружить камеру по IP в сети, а также изменять текущий IP адрес. В тоже время ConfigTool используется для обновления ПО. Внимание: ConfigTool работает с устройствами, находящимися в тоже подсети.

Основные операции

На рис 5-1 представлен интерфейс утилиты ConfigTool. В основном окне выводится информация: IP адрес, порт, маска подсети, шлюз, MAC адрес.

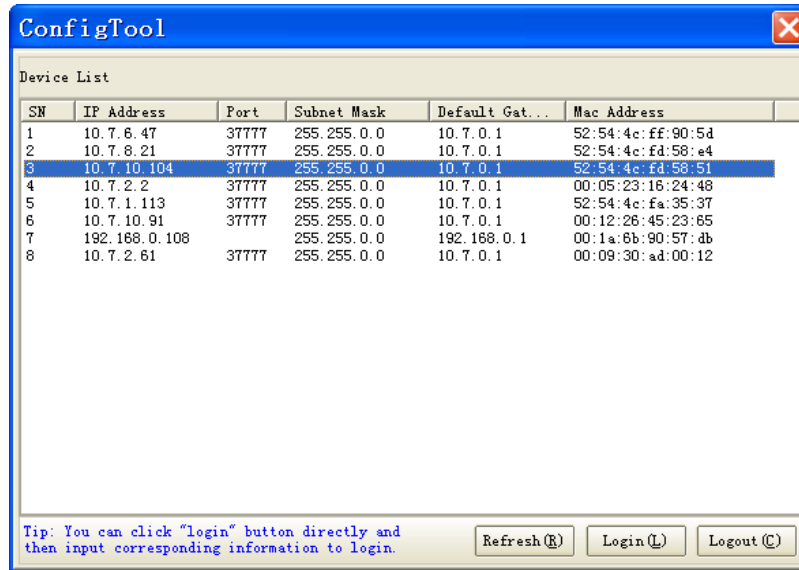


Рис. 5-1

Через контекстное меню возможно перейти сразу на веб интерфейс устройства (см. рис. 5-3).

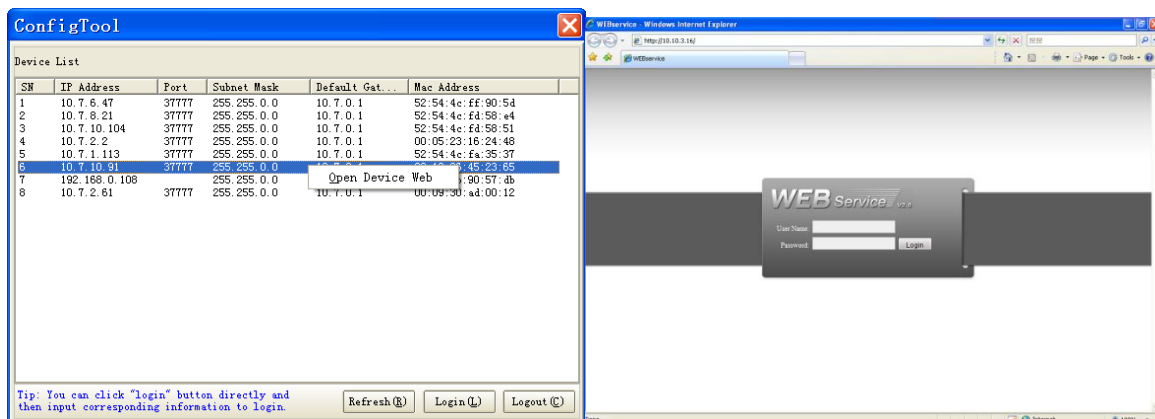


Рис. 5-2

Возможна настройка основных параметров устройства без запуска веб-интерфейса. Двойной щелчок правой кнопки мыши открывает окно авторизации на устройстве (см. рис. 5-3)

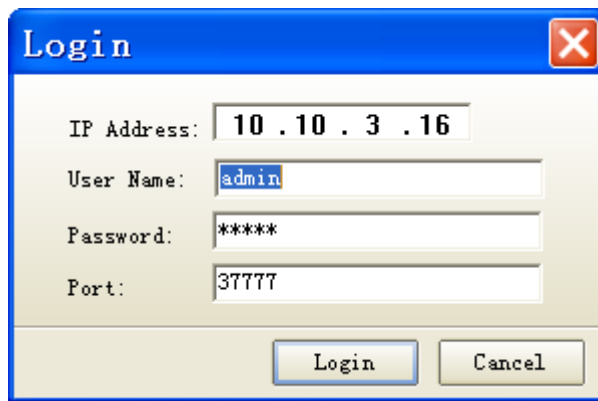


Рис. 5-3

После успешной авторизации откроется интерфейс настроек и обновления (см. рис. 5-4)

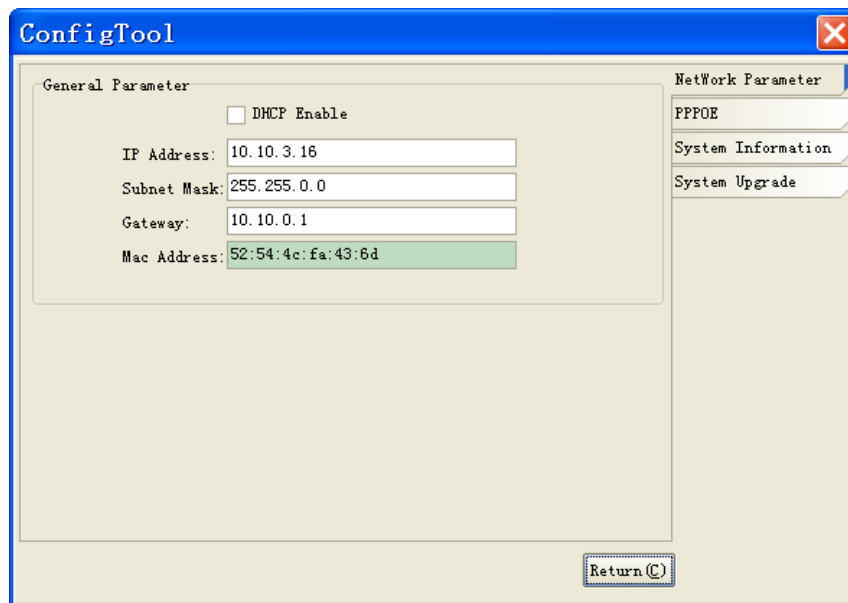
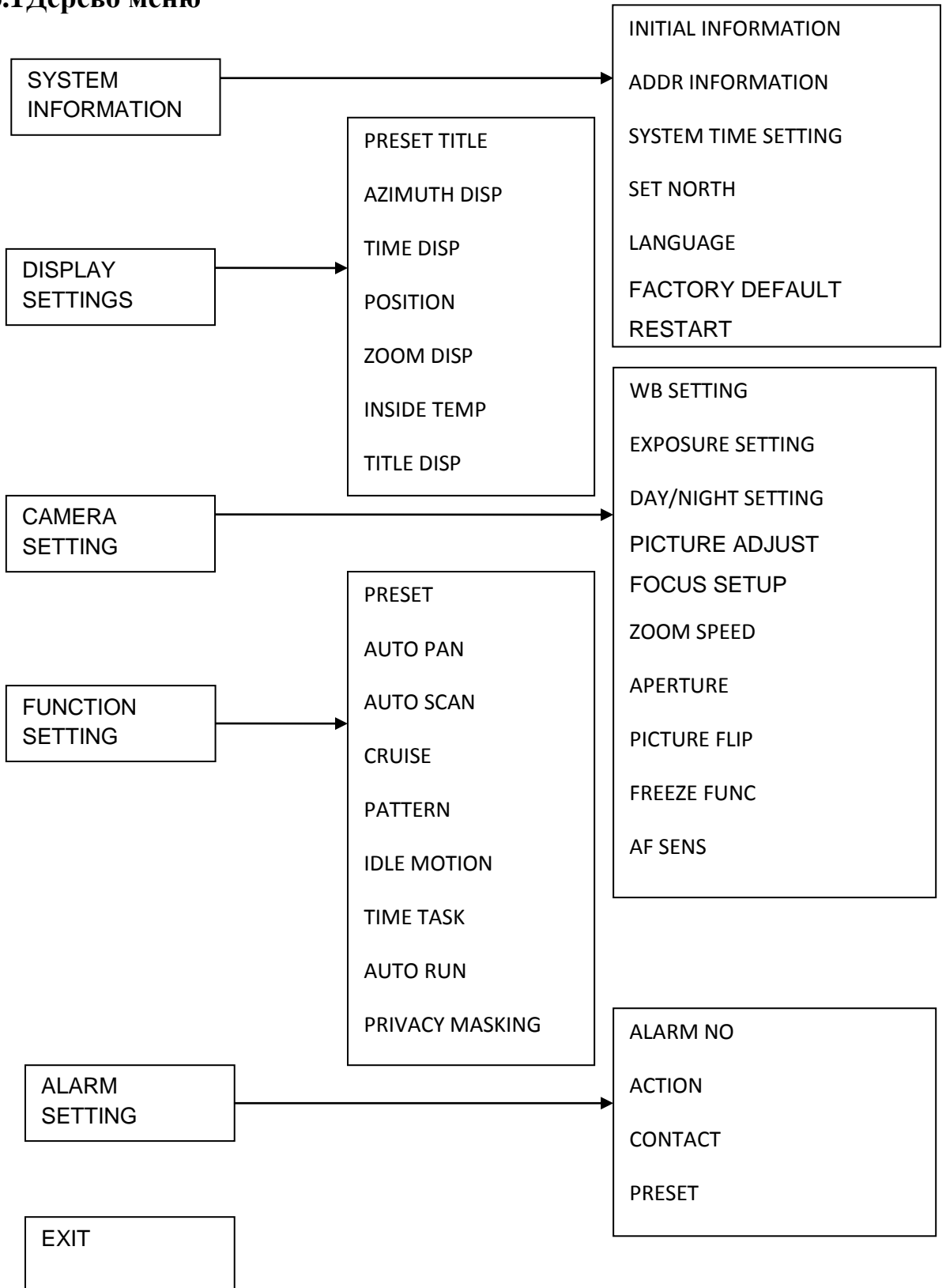


Рис. 5-4

Более подробную информацию о настройке и работе видеокamеры по WEB интерфейсу и через программу PSS, можно найти на CD диске в комплекте поставки или на сайте <http://www.rvi-cctv.ru/>

6. Экранное меню

6.1 Дерево меню



6.2 Системная информация (System Information)

6.2.1 Информация о системе (Initial information)

Подменю содержит в себе информацию о системе:

- Addr (Адрес)
- Baud rate (Скорость)
- Parity (Четность)
- Protocol (Протокол)
- Model (Модель)
- Temp (Температура)
- Software (Версия ПО)

6.2.2 Информация об адресе (addr information)

- Addr type (Тип): Hard (фиксированный)/ Soft (переменный)
- Addr-hard: Значение фиксированного адреса
- Addr-soft: Значение переменного адреса

6.2.3 Системное время (System time setting)

Содержит в себе настройки текущей даты и времени системы

- Year (Год)
- Month(Месяц)
- День (День)
- Week (Неделя)
- Hour (Час)
- Min (Мин.)

6.2.4 Установить север (Set North)

Устанавливает направление относительно севера

6.2.5 Язык (Language)

Устанавливает язык OSD меню. Также можно установить русский язык.

6.2.6 Сброс настроек (Factory default)

Сбрасывает все настройки на заводские

6.2.7 Перезапуск (Restart)

Перезагрузка видеокамеры

6.3 Настройки дисплея

6.3.1 Preset title (Предустановка)

Отображать номер предустановки: Вкл/Выкл

6.3.2 Azimuth disp (Координата)

Отображать координату положения камеры в пространстве: Вкл/Выкл

6.3.3 Time Disp (Отображение времени)

Отображает текущее системное время и дату в верхней части экрана.

6.3.4 Position (Позиция)

Отображает направление камеры относительно севера в верхнем правом углу. Установка севера см. п. 5.2.4.

6.3.5 Zoom disp (Увеличение)

Отображает текущий коэффициент увеличения

6.3.6 Inside temp (внутренняя температура)

Отображает температуру внутри корпуса камеры: Выкл./ F/ C

6.3.7 Outside temp (Внешняя температура)

Отображает температуру окружающей среды: Выкл./ F/ C

6.3.8 Outside T&H (Внешняя температура и влажность)

Отображает температуру и влажность окружающей среды: Выкл/ F,% / C,%

6.3.9 Title Disp (Название дисплея)

6.4 Настройка камеры (Camera setting)

6.4.1 WB setting (Баланс белого)

Настройка баланса белого камеры

- Режим (WB balance mode)
- R gain: значения от 0 до 254
- B gain: значения от 0 до 254

6.4.2 Exposure setting (Экспозиция)

Настройка экспозиции камеры

- AE mode: Настройка режима экспозиции камеры.

1. Auto: Активируется автоматический режим настройки экспозиции (BLC, медленный затвор, WDR).
 2. Manual: Активируется ручной режим настройки экспозиции (настройки усиления, затвора, диафрагмы, WDR)
 3. AV: Активируется режим экспозиции (настройки диафрагмы, WDR)
 4. TV: Активируется режим экспозиции (настройки затвора, компенсация экспозиции, WDR)
- Gain setting (настройка усиления)
 - Shutter (затвор): Выбор времени затвора
 - Iris setting (настройка диафрагмы): от 1(мин.) до 18 (макс.)
 - Slow AE: В сложных условиях освещения для увеличения качества изображения возможно уменьшение скорости захвата изображения. Скорость варьируется от 1 (мин) до 16 (макс.)
 - Exposure com: Задание значения от 1 до 15
 - Slow shutter (Медленный затвор): У условиях низкой освещенности медленный затвор улучшает качество изображения
 - BLC: Компенсация фоновой засветки
 - WDR: Расширенный динамический диапазон. Улучшает качество изображения при наличии резких переходов между темными и яркими участками на объекте наблюдения.

6.4.3 Day/Night

Настройка перехода камеры в различные режимы работы (День/Ночь)

6.4.4. Focus mode (Режим фокусировки)

Выбор режима фокусировки: Автомат. или Ручной

6.4.5 Focus limit (ограничение фокусного расстояния)

Выбор значения ограничения фокусного расстояния

6.4.6 Zoom speed (скорость увеличения)

Задание скорости увеличения от 1 (мин) до 8 (макс.)

6.4.7 Digital zoom (цифровой зум)

Включение или выключение функции цифрового увеличения

6.4.8 Aperture (Апертура)

Регулировка апертуры от 1 (мин.) до 32 (макс.)

6.4.9 Picture flip (Переворот изображения)

Включение/ выключение функции переворота изображения на 180 градусов.

6.4.10 Freeze func (Заморозка)

Вкл./выкл функции заморозки изображения. Позволяет системе переключаться между преднастройками без отображения движения камеры.

6.4.11 Camera factory default setting (Сброс настроек)

Сброс настроек камеры на заводские параметры.

6.4.12 Camera restart (Перезагрузка)

Перезагрузка камеры.

6.5 Настройка функций камеры(Function setting)

6.5.1 Preset (Предустановка)

Задание предустановок камеры

- Preset No: порядковый номер предустановки
- Title: Присвоение текущей предустановке имени
- Setting: задание предустановки
- Call: Запуск предустановки текущего номера

Для задания предустановки сначала необходимо присвоить ей порядковый номер. Далее с помощью клавиатуры/ клавиш регистратора / вспомогательного меню регистратора необходимо установить камеру в исходное положение и выбрать в меню пункт «setting». При успешном сохранении предустановки появится сообщение «ОК»

Запуск предустановки осуществляется при помощи выбора пункта меню Call.

6.5.2 Auto Pan (Автовращение)

Меню настройки постоянного вращения

- Pan speed: Задание значения скорости вращения
- Run: запуск
- Stop: остановка

6.5.3 Auto Scan (Автосканирование)

Задание области сканирования

- Set left limit: Задание левой границы
- Set right limit: Задание правой грани
- Scan speed: Задание значение скорости поворота
- Run: запуск
- Stop: остановка

6.5.4 Auto cruise (Обход)

Задание обхода камеры по предустановкам

- Cruise No: Присвоение номера обходу
- Cruise setting: настройка обхода по предустановками.
- Delete cruise: удалить текущий обход
- Run: запуск текущего обхода
- Stop: остановка обхода

Для задания обхода сначала необходимо присвоить ему порядковый номер от 1 до 8. Далее в меню Cruise setting необходимо задать предустановки в нужном порядке. Для каждой предустановки можно задать время задержки (по умолчанию 5 сек.) и скорость перехода к следующей точке. Каждый обход может включать в себя до 32 предустановленных точек. Чтобы запустить обход нужно выбрать в меню пункт «Run». Для остановки обхода служит пункт «Stop».

6.5.5 Auto pattern (Шаблон)

Задание шаблона движения камеры

- Pattern No: Присвоение номера шаблону
- Program start: Запуск записи шаблона
- Program stop: Остановка записи шаблона
- Run: Запуск текущего шаблона
- Stop: Остановка шаблона.

Для задания шаблона сначала необходимо присвоить ему порядковый номер от 1 до 5.

Затем выбрать в меню пункт «Запуск записи шаблона» и при помощи клавиатуры/ клавиш регистратора / вспомогательного меню регистратора задать необходимую схему движения. При этом количество действий ограничено, во время записи в нижней части экрана отображается остаток количества действий в процентах.

Для остановки записи движений нужно выбрать в меню пункт «Остановка записи шаблона». Для запуска текущего шаблона необходимо выбрать в меню пункт «Запуск». Для остановки шаблона в меню необходимо выбрать пункт «Стоп»

6.5.6 Idle Motion (действие после тревоги)

Задание действия после обнаружения движения.

- Idle func: Вкл./Выкл. Функции.
- Idle Time: время активации после ОД.
- Idle action: Действие.
- Preset No: Задание номера предустановки.
- Auto scan No: Задание номера сканирования.
- Cruise No: Задание номера обхода.
- Pattern No: Задание номера шаблона.

6.5.7 Time task (Задание по времени)

В данном меню задается действие камеры в зависимости от дня недели и времени.

- Task No: Присвоение номера заданию
- Time task: Включение/Включение функции задания
 1. Week: Задание дня недели
 2. Start time: время запуска задания
 3. End time: время завершения задания
 4. Task action: задание действия
 5. Action No: задание номера действия
- Task setting: настройка задания
- Task information: информация о задании
- Delete task: удалить текущее задание

6.5.8 Privacy Masking (Маскирование)

Маскировка частных зон. Чтобы создать прямоугольную зону маскировки необходимо сначала присвоить ей порядковый номер от 1 до 8. Далее активировать функцию маскировки и в пункте меню «RESIZE» стрелками задать размер частной зоны с начальной точкой в центре изображения. Изменения вступят в силу после сохранения в пункте «SAVE».

Замаскированная зона сохраняет свое положение и размеры в пространстве независимо от параметров вращения и масштабирования.

6.5.9 PTZ speed (Скорость поворотного механизма)

В данном пункте меню задается скорость поворотного механизма от 1 (мин.) до 5 (макс.)

6.5.10 Set zero (Установить начальную точку)

Устанавливает нулевую точку системы координат камеры.

6.5.11 Power up (Действие при включении камеры)

Задание действия камеры при включении

- Action (Действие): выбор действия
- Parameter: порядковый номер заданного действия

6.5.12 Menu password (Пароль доступа к OSD меню)

Ограничение доступа к OSD меню камеры путем задания пароля.

6.5.13 Menu idle (Неактивность меню)

Время выхода из меню при неактивности.

6.5.14 PTZ Autostop (Автоостановка PTZ)

Задание времени автоостановки механизма PTZ

6.6 Alarm setting (Тревожные настройки)

6.6.1 Alarm No (Тревожный вход)

Задание порядкового номера тревожного входа

6.6.2 Action (Действие)

Задание действия при активации текущего тревожного входа

6.6.3 Contact (Контакт)

Задание типа контакта: нормально закрытый или нормально открытый

6.6.4 Preset (Предустановка)

Порядковый номер предустановки для перехода камеры в нужное положение при активации тревожного входа

6.6.5 Autoscan (Сканирование)

Порядковый номер режима сканирования при активации тревожного входа

6.6.6 Cruise (Обход)

Порядковый номер обхода по точкам при активации тревожного входа

6.6.7 Relay out (Тревожный выход)

Активация тревожного выхода и время его отключения.

- 1-5S и 2-5S: активация первого или второго выхода при активации текущего тревожного входа со временем сброса 5тревожного выхода 5 сек.
- 1&2-5S: активация первого и второго выхода при активации текущего тревожного входа со временем сброса 5тревожного выхода 5 сек.

6.6.8 Reset delay (Сброс)

Задание времени отключения активности тревожного входа при отсутствии новых сигналов тревоги.

6.7 Exit (Выход)

Выход из OSD меню.