

Инструкция
по эксплуатации клавиатуры
RVi-IPK01

Передняя панель

На рис. 1 показана передняя панель клавиатуры RVi-IPK01. Описание функциональных кнопок приведено в таб. 1

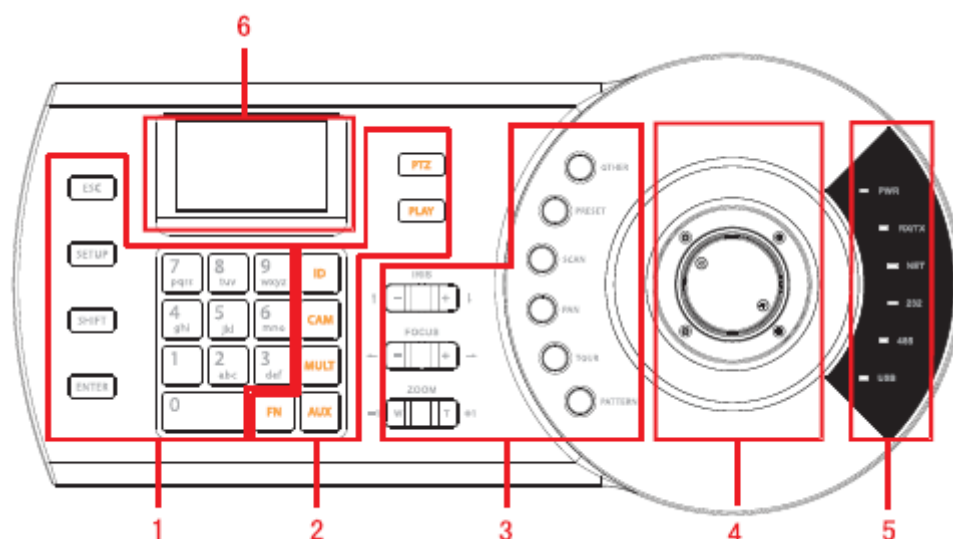


Рис. 1

Таблица 1

		Обозначение	Назначение
1	Главная панель	ESC	Отмена текущей операции
		Setup	Переключение в режим настройки
		Shift	Переключение между режимами ввода
		Enter	Подтверждение операции/ сохранение параметров
		0~9	Ввод цифр.
2	Кнопки управления удаленным устройством	ID	Меню выбора устройства в сети
		CAM	Выбор канала устройства
		MULT	Выбор раскладки монитора (применительно к видеорегистраторам)
		AUX	Запуск доп. функций: AUX+1 – активация внеш. интерфейса 1 AUX+2 – деактивация внеш. интерфейса 1 AUX+3 – активация внеш. интерфейса 2 AUX+4 – деактивация внеш. интерфейса 2 AUX+5 – меню управления записью

			(применительно к видеорегистраторам)
		FN	Функциональная кнопка, используется в паре с цифровыми кнопками
		PTZ	Активация PTZ меню
		PLAY	Воспроизведение архива (применительно к видеорегистраторам)
3	Кнопки управления скоростными поворотными камерами	IRIS	Управление диафрагмой
		FOCUS	Управление фокусом
		ZOOM	Управление фокусным расстоянием
		OTHER	Переход в OSD меню камеры (вход в OSD меню камеры также может осуществляться по 95 предустановке)
		PERSET	Запуск предустановки. Используется совместно с цифровыми клавишами.
		SCAN	Запуск сканирования.
		PAN	Запуск автовращения.
		TOUR	Запуск обхода. Используется совместно с цифровыми клавишами
		PATTERN	Запуск шаблона. Используется совместно с цифровыми клавишами
4	Джойстик		Управление скоростными поворотными камерами.
5	Панель индикаторов	PWR	Индикатор питания
		TR/TX	Индикатор передачи данных
		NET	Индикатор подключения к сети
		232	Индикатор передачи данных по интерфейсу RS232
		485	Индикатор передачи данных по интерфейсу RS485
		USB	Индикатор подключения через интерфейс USB
6	Дисплей		Вывод служебной информации.

Задняя панель

На рис. 2 показана задняя панель клавиатуры RVi-IPK01. Описание функциональных кнопок приведено в таб. 2

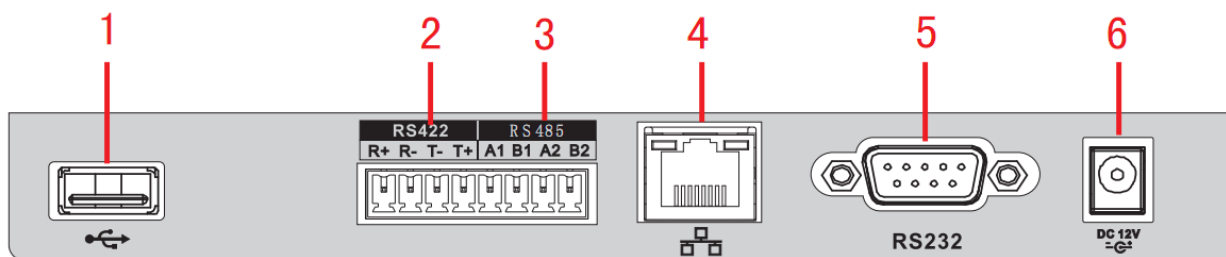
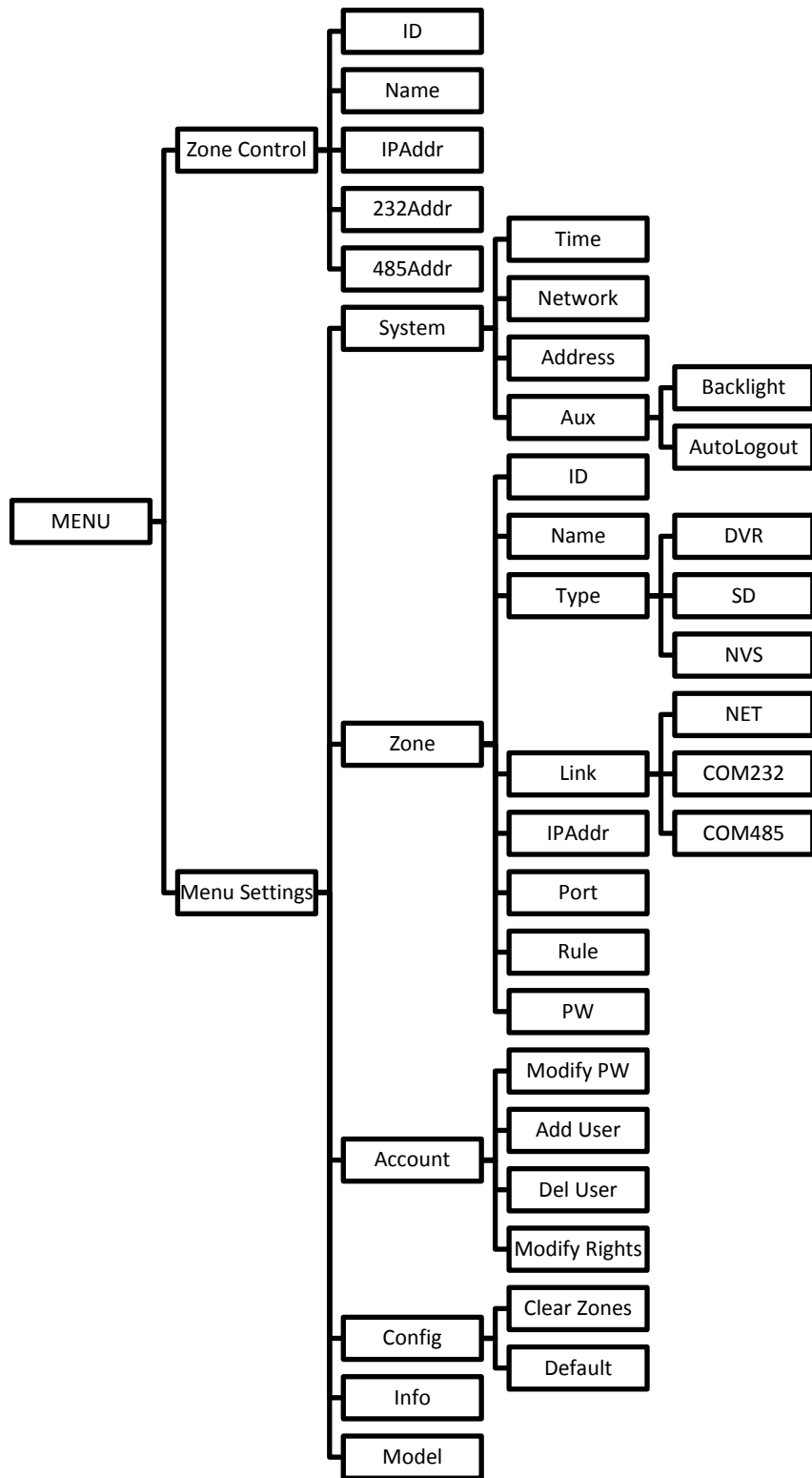


Рис. 2

Таблица 2

1	USB порт
2	RS422 порт
3	RS 485 порт
4	Сетевой порт
5	RS 232 порт
6	Разъем питания DC 12 В

Дерево меню



Menu Settings

Данное меню включает в себя 6 подменю:

- System – меню настройки времени, сети, адреса, подсветки, автоматического выхода.
- Zone – меню настройки подключаемых устройств.
- Account – управление паролями, учетными записями пользователей.
- Config – удаление всех добавленных устройств, сброс пульта на заводские настройки.
- Info – основная информация о системе: версия ПО, дата.
- Model – модель устройства.

Zone Control

В данном меню производится соединение с устройствами.

Для подключения к устройству достаточно знать один из его параметров подключения.

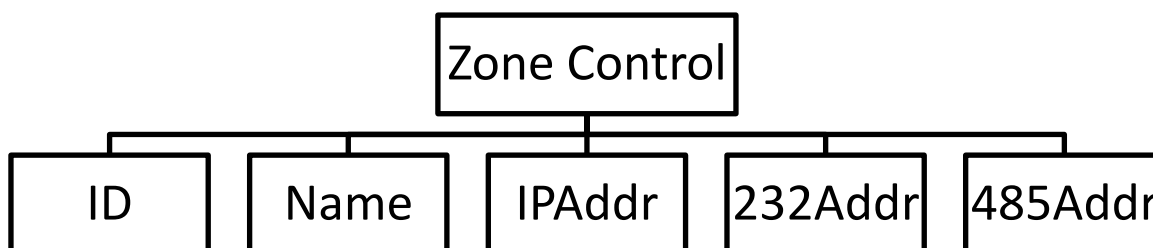


Рис. 3 Схема подключения по одному из параметров устройства.

Zone Control включает в себя 5 подменю.

- ID – в данной строке вводится номер управляемого устройства.
- Name – в данной строке производится выбор имени управляемого устройства.
- IPAddr – в данной строке производится выбор IP адреса подключаемого устройства.
- RS232 – подключение к устройству через разъем RS232.
- RS485 – подключение к устройству через разъем RS485.

Задание сетевых настроек клавиатуры

Подключение клавиатуры в сеть позволяет подключаться к видеорегистраторам и производить управление поворотными камерами. Для подключения сетевой клавиатуры к устройствам необходимо произвести соответствующие настройки:

Нажмите кнопку «Enter» на клавиатуре на LCD дисплее отобразится строка выбора пользователя и ввода пароля. По умолчанию, пользователь admin, пароль 888888.

User: admin
PW: *****

- После ввода пароля появиться окна из двух строк: «Zone Control» и «Menu Settings». Выберите строку «Menu Settings» и нажмите «Enter».
- Затем в появившемся меню выберите строку «System» и нажмите «Enter».
- После выберите строку «Network» и задайте сетевые параметры клавиатуры.

IPAddr:
192.168.1.100
Subnet Mask:
255.255.255.0
Gateway:
192.168.1.1
Port: 37777

Установка параметров поворотной камеры на клавиатуре.

Подключение через RS-485

Нажмите кнопку «Enter» на клавиатуре на LCD дисплее отобразится строка выбора пользователя и ввода пароля. По умолчанию, пользователь admin, пароль 888888.

```
User: admin  
PW: *****
```

После ввода пароля появится окно из двух строк: «Zone Control» и «Menu Settings». Выберите строку «Menu Settings» и нажмите «Enter».

Затем в появившемся меню выберите строку «Zone» и нажмите «Enter».

Полученное меню позволяет задавать новые устройства и параметры соединения с ними:

Пример

Идентификатор (ID): 10

Имя устройства (Name): Camera

Тип устройства (Type): SD

Тип соединения (Link): COM485

Адрес (485Addr): 1

Протокол (Rule): DH-SD1

Скорость (Baud): 9600

Количество бит данных (DataBit): 8

Четность (Parity): None

Стоповые биты (StopBit): 1

```
ID:10  
Name: Camera  
Type: SD  
Link: COM485  
485Addr: 1  
Rule: DH-SD1  
BaudRate: 9600  
DataBit: 8  
Parity: None  
StopBit: 1
```


После задания всех параметров нажмите кнопку «Enter». Появится сообщение «Successful». Устройство успешно добавлено.

Подключение к поворотной камере.

В главном меню выберите строчку «Zone Control» и нажмите сначала «Enter» затем «ESC». После можно выбрать один из способов установки соединения с поворотной камерой: по идентификатору (ID), имени устройства (Name) или по адресам поворотной камеры (IPAddr), (232Addr), (485Addr).

Например, выберем строку (485Addr) и нажмем «Enter», затем введем адрес поворотной камеры 10. Соединение будет установлено. Теперь, используя кнопки управления и джойстик, на клавиатуре можно управлять поворотной камерой, задавать предустановки, шаблоны и т.д.

Подключение через IP-адрес

Нажмите кнопку «Enter» на клавиатуре на LCD дисплее отобразится строка выбора пользователя и ввода пароля. По умолчанию, пользователь admin, пароль 888888.

User: admin
PW: *****

После ввода пароля появится окно из двух строк: «Zone Control» и «Menu Settings». Выберите строку «Menu Settings» и нажмите «Enter».

Затем в появившемся меню выберите строку «Zone» и нажмите «Enter».

Полученное меню позволяет задавать новые устройства и параметры соединения с ними:

Пример

Идентификатор (ID): 11

Имя устройства (Name): IPCam

Тип устройства (Type): SD

Тип соединения (Link): NET

Адрес (IPAddr): 192.168.1.108

Порт (Port): 37777

Протокол (Rule): DH-2

Пароль (PW): admin

ID: 11
Name: IPCam
Type: SD
Link: NET
IPAddr: 192.168.1.108
Port: 37777
Rule: DH-2
PW: admin

После задания всех параметров нажмите кнопку «Enter». Появится сообщение «Successful». Устройство успешно добавлено.

Подключение к поворотной камере.

В главном меню выберите строчку «Zone Control» и нажмите сначала «Enter» затем «ESC». После можно выбрать один из способов установки соединения с поворотной камерой: по идентификатору (ID), имени устройства (Name) или по адресам поворотной камеры (IPAddr), (232Addr), (485Addr).

Например, выберем строку (IPAddr) и нажмем «Enter», затем введем адрес поворотной камеры 192.168.1.108. Соединение будет установлено. Теперь, используя кнопки управления и джойстик, на клавиатуре можно управлять поворотной камерой, задавать предустановки, шаблоны и т.д.

Установка сетевых параметров видеорегистратора на клавиатуре

Нажмите кнопку «Enter» на клавиатуре на LCD дисплее отобразится строка выбора пользователя и ввода пароля. По умолчанию, пользователь admin, пароль 888888.

User: admin
PW: *****

После ввода пароля появится окно из двух строк: «Zone Control» и «Menu Settings». Выберите строку «Menu Settings» и нажмите «Enter».

Затем в появившемся меню выберите строку «Zone» и нажмите «Enter».

Полученное меню позволяет задавать новые устройства и параметры соединения с ними:

Пример

Идентификатор (ID): 12

Имя устройства (Name): DVR10

Тип устройства (Type): DVR

Тип соединения (Link): NET

Адрес (IPAddr): 192.168.1.200

Порт (Port): 37777

Протокол (Rule): DH-2

Пароль (PW): admin

ID: 12
Name: DVR10
Type: DVR
Link: NET
IPAddr: 192.168.1.200
Port: 37777
Rule: DH-2
PW: admin

После задания всех параметров нажмите кнопку «Enter». Появится сообщение «Successful». Устройство успешно добавлено.

Подключение к видеорегистратору.

В главном меню клавиатуры выберите строчку «Zone Control» и нажмите «Enter». После можно выбрать один из способов установки соединения с видеорегистратором: по идентификатору (ID), имени устройства (Name), по IP адресу видеорегистратора (IPAddr). Например, выберем строку (ID) и нажмем «Enter», затем введем ID заданного видеорегистратора 12. На дисплее отобразятся окна показанные ниже.

DEV: DVR
Connecting...

ID: 12
Type: DVR
IP: 192.168.1.200

В случае неправильного подключения отобразиться «Offline».

Транспортировка и хранение

Изделия в транспортной таре перевозятся любым видом крытых транспортных средств (в железнодорожных вагонах, закрытых автомашинах, трюмах и отсеках судов, герметизированных отапливаемых отсеках самолетов и т.д.) в соответствии с требованиями действующих нормативных документов. Условия транспортирования должны соответствовать условиям хранения 5 по ГОСТ 15150-69. Хранение изделия в транспортной таре на складах изготовителя и потребителя должно соответствовать условиям 1 по ГОСТ 15150-69.

Гарантии изготовителя

Предприятие-изготовитель гарантирует соответствие изделия техническим параметрам, указанным в настоящем руководстве, при соблюдении потребителем условий транспортирования, хранения, монтажа и эксплуатации изделия. Гарантийный срок эксплуатации – 36 месяцев с даты продажи через торговую или монтажную организацию. При отсутствии отметки о дате продажи гарантийный срок исчисляется от даты сборки. Гарантийные обязательства недействительны, если причиной неисправности клавиатуры являются:

- умышленная порча;
- пожар, наводнение, стихийные бедствия;
- аварии в сети питания;

Гарантийные обязательства действуют только при предъявлении настоящего руководства. Предприятие-изготовитель не несет ответственности и не возмещает ущерба за дефекты, возникшие по вине потребителя при несоблюдении правил эксплуатации и монтажа.

Модель _____

Система _____

Дата сборки _____

Web _____

Серийный номер _____

Дата продажи « _____ » _____ 201_____ г.