



НПО "СЕНСОР"

**Видеокамеры
RVi-31, RVi-32, RVi-33, RVi-34**

**Руководство по эксплуатации
P21.620.003.000 PЭ**

**Сертификат соответствия
РОСС RU.OC03.BO1404**

Пожалуйста, прочитайте перед эксплуатацией
и сохраните для дальнейшего использования

www.rvi-cctv.ru

1 НАЗНАЧЕНИЕ

1.1 Камера телевизионная (далее по тексту КТ) предназначена для организации круглосуточной передачи видеосигнала сцены охраняемой зоны на оборудование сбора, отображения и хранения видеoinформации пункта автономной или централизованной охраны.

1.2 Телевизионный сигнал, формируемый КТ, может выводиться на видеомонитор, мультиплексор, регистратор или другое центральное оборудование стандарта CCIR/PAL.

1.3 Основой КТ является фотоприемная матрица, принцип действия которой основан на использовании фотоэлектрического преобразования, последовательного считывания накопленных зарядов и их передачи на последующие каскады усиления и преобразования.

1.4 Конструкция КТ указана в приложении А.

1.5 Схема внешних подключений КТ указана в приложении Б.

1.6 Способ монтажа в приложении В.

2 ОСНОВНЫЕ ТЕХНИЧЕСКИЕ ХАРАКТЕРИСТИКИ

Таблица 1

Тип ТВ камеры	RVi-31	RVi-32	RVi-33	RVi-34
Тип корпуса	прозрачная / тонированная полусфера			
Тип матрицы	1/3" ПЗС цветная	1/3" ПЗС черно- белая	1/3" ПЗС цветная	1/3" ПЗС черно- белая
Количество пикселей по горизонтали и вертикали	500 x 582		752 x 582	
Фокусное расстояние объектива M12	3,6мм/6 мм			
Разрешение по горизонтали	400 твл	420 твл	480 твл	600 твл
Отношение сигнал/шум	48 дБ (APY выкл.)			

Продолжение таблицы 1

Нижний порог чувствительности	0,5 лк/F1.6	0,1 лк/F1.6	0,5 лк/F1.6	0,1 лк/F1.6
Электронный затвор	1/50 – 1/10 000 с	1/50 – 1/100 000 с		
Тип развертки	2:1			
Синхронизация	внутренняя			
Гамма-коррекция	0,45			
Баланс белого	Авто	–	Авто	–
Выходной сигнал	PAL 1 В/75 Ом	CCIR 1 В/75 Ом	PAL 1 В/75 Ом	CCIR 1 В/75 Ом
Напряжение питания	от +10 до +14 В			
Потребление тока	не более 160 мА			
Ограничение по влажности	до 75% при 30 °С			
Диапазон рабочих температур	+5 ...+40 °С			
Габаритные размеры	Ø170 x 114 мм			
Масса изделия	не более 340 г			
Цвет корпуса, платформы, кронштейна и основания розетки	черный			
Цвет кольца декоративного	черный / белый			
Степень защиты оболочки	IP54			
Регулировка по горизонтали	до 180 град.			
Регулировка по вертикали	до 60 град			
Средний срок службы	не менее 7 лет			
Средняя наработка на отказ	не менее 40000 ч			

3 КОМПЛЕКТ ПОСТАВКИ

- Камера телевизионная в корпусе полусфера 1 шт.
- Руководство по эксплуатации 1 шт.
- Пружинный держатель 2 шт.
- Индивидуальная упаковка 1 шт.

4 УКАЗАНИЯ МЕР БЕЗОПАСНОСТИ

4.1 Конструкция КТ удовлетворяет требованиям электро- и пожарной безопасности по ГОСТ 12.2.007.0-75 и ГОСТ 12.1.004-91.

4.2 Меры безопасности при установке и эксплуатации КТ должны соответствовать требованиям "Правил технической эксплуатации электроустановок потребителей" и "Правил техники безопасности при эксплуатации электроустановок потребителей".

5 РАЗМЕЩЕНИЕ, ПОРЯДОК УСТАНОВКИ И ПОДГОТОВКА К РАБОТЕ

5.1 При размещении и эксплуатации КТ необходимо руководствоваться следующими документами:

- РД 78.36.003-2002 "Инженерно-техническая укрепленность. Технические средства охраны. Требования и нормы проектирования по защите объектов от преступных посягательств. Руководящие документы".
- Требования Р78.36.008-99 к проектированию систем охранного телевидения.

5.2 При получении изделия необходимо:

- вскрыть упаковку, проверить комплектность и дату изготовления КТ;
- произвести внешний осмотр КТ, убедиться в отсутствии видимых механических повреждений;
- если КТ находилась в условиях отрицательной температуры, то перед включением ее необходимо выдержать не менее 4 часов при комнатной температуре.

5.3 Для установки изделия необходимо выполнять вырубку отверстия в подвесном потолке $\phi 150$ мм. Рекомендуемая высота установки изделия 3,5 м.

5.4 Монтаж изделия на потолок выполнять с использованием пружинных держателей. Способы монтажа указаны в приложении В.

5.5 Для подключения рекомендуется использование кабеля с волновым сопротивлением 75 Ом (трансляция ТВ сигнала КТ) и кабеля электротехнического с сечением провода не менее 0,75 мм (подключение питания КТ).

5.6 **ВНИМАНИЕ!** После монтажа изделия купол протереть мягкой сухой салфеткой.

6 ТЕХНИЧЕСКОЕ ОБСЛУЖИВАНИЕ

6.1 Не реже одного раза в шесть месяцев продувать сжатым воздухом в течение одной минуты со всех сторон, используя для этой цели пылесос.

6.2 Для ручного поворота КТ по горизонтали необходимо снять декоративное кольцо и прозрачный купол.

7 ВОЗМОЖНЫЕ НЕИСПРАВНОСТИ И СПОСОБЫ ИХ УСТРАНЕНИЯ

Наименование неисправности	Вероятная причина	Способ устранения
Отсутствие телевизионного сигнала на оборудовании сбора и отображения видеoinформации	1.Отсутствие питания КТ.	1.а. Проверить исправность источника питания (заменить источник питания) 1.б. Проверить подключение кабеля питания (подключить кабель, согласно руководству) 1.в. Проверить целостность кабеля питания КТ (заменить кабель)
	2. Обрыв кабеля трансляции ТВ изображения КТ.	2.а. Проверить подключение кабеля трансляции ТВ изображения (подключить кабель, согласно руководству) 2.б. Проверить целостность кабеля трансляции ТВ изображения (заменить кабель)
	3.Неисправно центральное оборудование сбора и обработки видеoinформации.	3. Восстановить работоспособность центрального оборудования.
	4. Неисправна КТ	4. Заменить КТ

8 ТРАНСПОРТИРОВАНИЕ И ХРАНЕНИЕ

8.1 КТ в транспортной таре перевозятся любым видом крытых транспортных средств (в железнодорожных вагонах, закрытых автомашинах, трюмах и отсеках

судов, герметизированных отапливаемых отсеках самолетов и т.д.) в соответствии с требованиями действующих нормативных документов.

8.2 Условия транспортирования должны соответствовать условиям хранения 5 по ГОСТ 15150-69.

8.3 Хранение КТ в транспортной таре на складах изготовителя и потребителя должно соответствовать условиям 1 по ГОСТ 15150-69.

9 УТИЛИЗАЦИЯ

9.1 КТ не представляет опасности для жизни и здоровья людей, а также для окружающей среды после окончания срока службы. Утилизация КТ проводится без принятия специальных мер защиты окружающей среды.

10 ГАРАНТИИ ИЗГОТОВИТЕЛЯ

10.1 Предприятие-изготовитель гарантирует соответствие КТ требованиям технических условий при соблюдении потребителем условий транспортирования, хранения, монтажа и эксплуатации.

10.2 Гарантийный срок эксплуатации – 24 месяца с даты продажи через торговую или монтажную организацию, но не более 30 месяцев от даты производства (см. дату производства и штамп контролера).

10.3 При отсутствии отметки о дате продажи гарантийный срок исчисляется от даты производства.

10.4 Гарантийные обязательства недействительны, если причиной неисправности КТ являются:

- умышленная порча;
- пожар, наводнение, стихийные бедствия;
- аварии в сети питания;
- электрический пробой микросхем электронной платы вследствие ошибки в полярности питания.

10.5. Гарантийные обязательства действуют только при предъявлении настоящего руководства.

10.6. Предприятие-изготовитель не несет ответственности и не возмещает ущерба за дефекты, возникшие по вине потребителя при несоблюдении правил эксплуатации и монтажа.

11 СВИДЕТЕЛЬСТВО О ПРИЕМКЕ И УПАКОВКЕ

Камера телевизионная **RVi** – _____ № _____ соответствует
ТУ 4372-002-12215496-2007, признана годной к эксплуатации и упакована согласно
требованиям технической документации.

Дата производства « _____ » _____ 200_____ г.

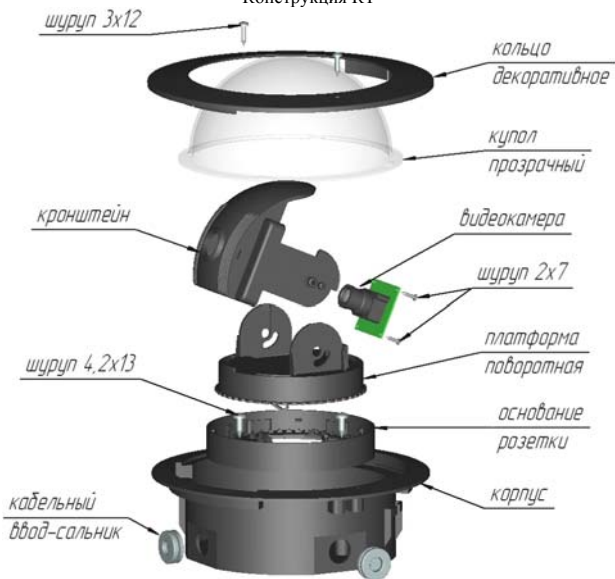
Дата продажи « _____ » _____ 200_____ г.

Упаковку произвел:

ШТАМП
ПРОДАВЦА

Контролер

ПРИЛОЖЕНИЕ А
Конструкция КТ



ПРИЛОЖЕНИЕ Б

Схема внешних подключений КТ

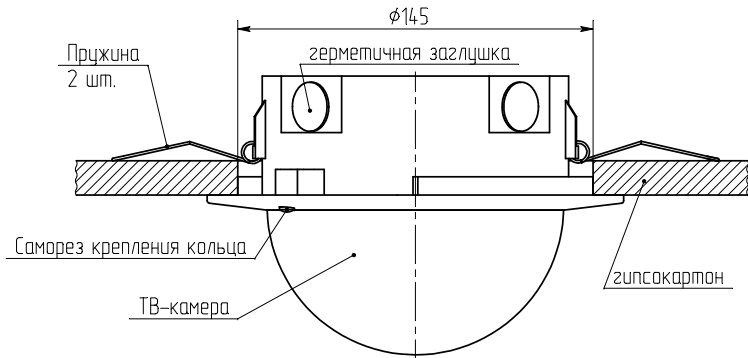
Назначение	+12В	Видео	GND
Цвет технологического кабеля видеомодуля	Красный провод	Желтый провод	Черный провод
Цвет соединительных проводов кабеля BNC и Power plug	Красный провод	Желтый провод	Экран



ПРИЛОЖЕНИЕ В

Способ монтажа

Крепление ТВ-камеры к подвесному
гипсокартонному потолку с помощью пружин



Адреса сервисно-монтажных центров:

Россия, 410056, Саратов, ул. Ульяновская, д. 17а,
тел.: +7 (8452) 73-55-75, факс: +7 (8452) 50-87-96

Россия, 121471, Москва, ул. Рябиновая, 45а, стр. 24,
тел./факс: +7 (495) 735-32-74, +7 (495) 735-32-75

ИЗГОТОВИТЕЛЬ: ООО «НПО Сенсор»

410040, Россия, г. Саратов,
проспект 50 лет Октября, д.108 литер «Г»,
тел./факс: +7 (8452) 66-30-85