



RVi



IP-КАМЕРА ВИДЕОНАБЛЮДЕНИЯ RVi-IPC33WDN

Пожалуйста, прочитайте перед эксплуатацией
и сохраните для дальнейшего использования

www.rvi-cctv.ru

	ВНИМАНИЕ ОПАСНОСТЬ ПОРАЖЕНИЯ ЭЛЕКТРИЧЕСКИМ ТОКОМ. НЕ ОТКРЫВАТЬ	
ВНИМАНИЕ: ВО ИЗБЕЖАНИЕ ПОРАЖЕНИЯ ЭЛЕКТРИЧЕСКИМ ТОКОМ, НЕ СНИМАЙТЕ ЗАДНЮЮ КРЫШКУ. ВНУТРИ НЕТ ДЕТАЛЕЙ, ОБСЛУЖИВАЕМЫХ ПОЛЬЗОВАТЕЛЕМ. ДЛЯ ТЕХНИЧЕСКОГО ОБСЛУЖИВАНИЯ ОБРАЩАЙТЕСЬ К КВАЛИФИЦИРОВАННОМУ СПЕЦИАЛИСТУ.		



1.

2.

3.

4.

.(RVi

).

5.

1.

2.

(50°)

(-10°)

3.

4.

5.

6.

7.

12.2.007.0-75

12.1.004-91.

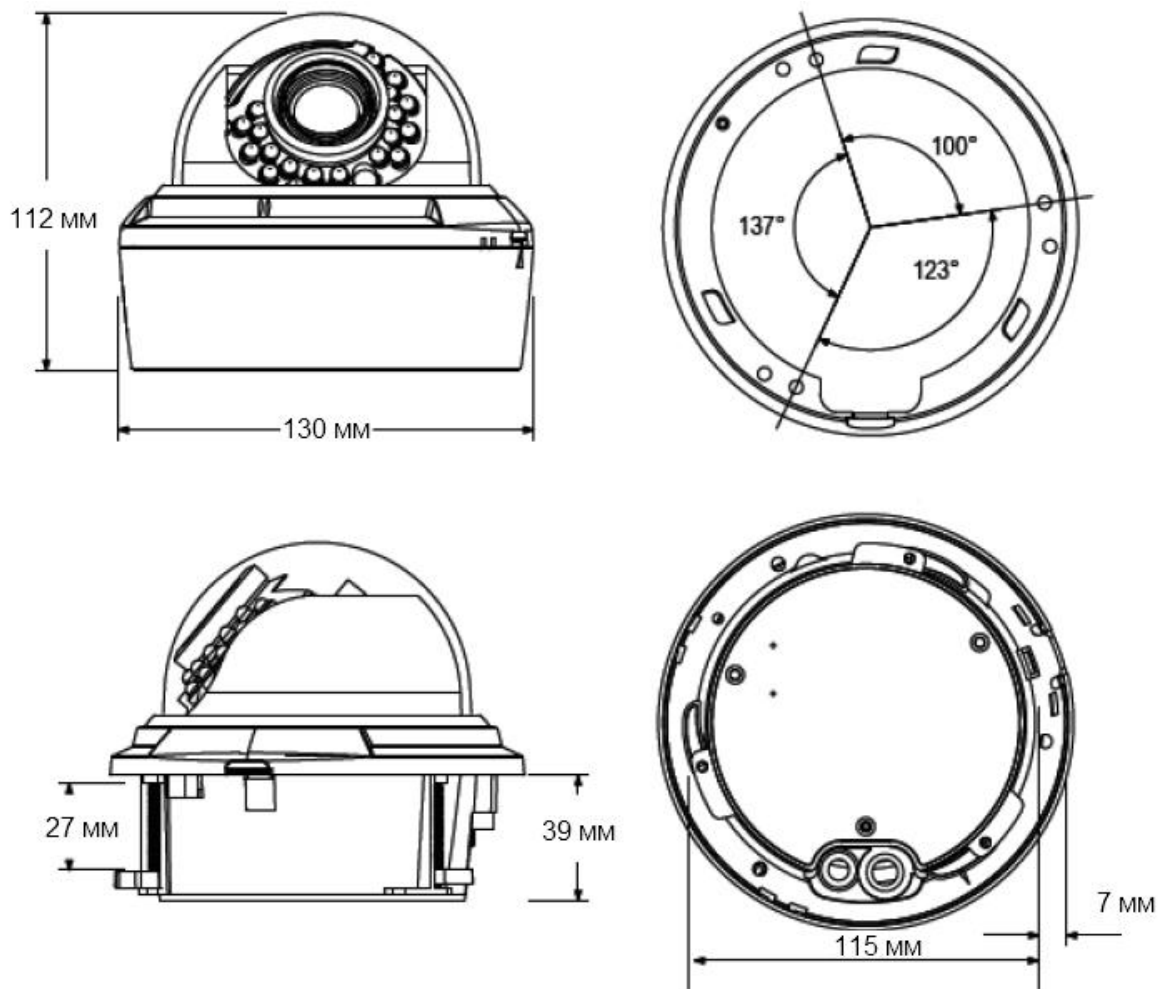
"

"

"

".

1.



. 1

2.

IP -

RVi-IPC33WDN ()

, IP-

3.

1

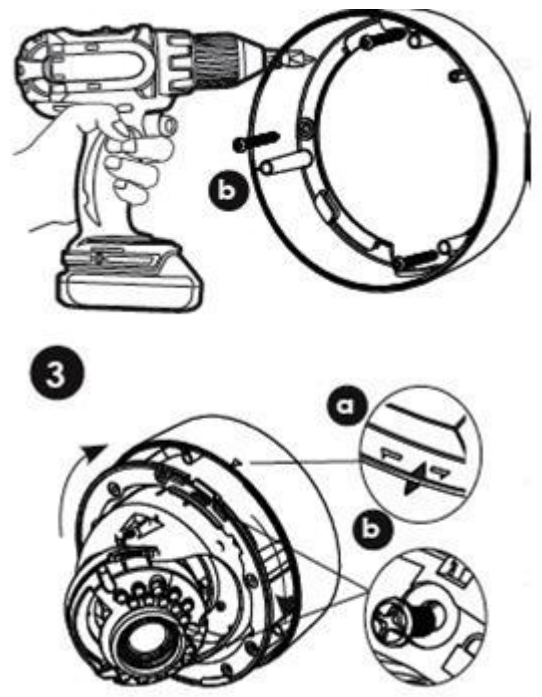
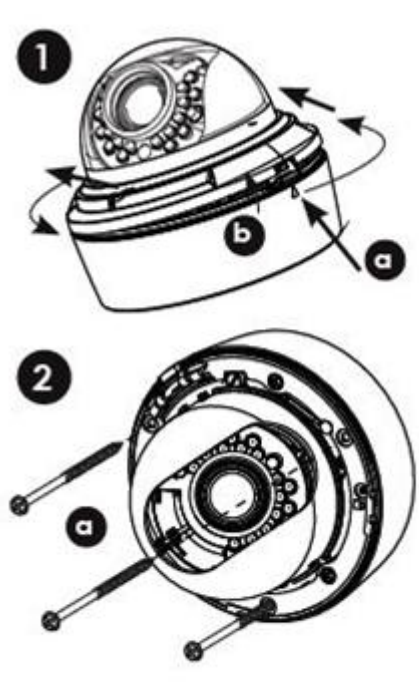
	RVi-IPC33WDN
	1/3" 3.1
/	>48
	0.5 @ F/1.2, 0 (-)
/	-
H.264	2048x1536 @ 20 / , 1920x1080 @ 25 / , 1280x720 @ 25 / , 640x360 @ 25 /
	H.264 (baseline profile/main profile/high profile), MJPEG
	3.3-12 F/1.4, , -
	1 /1 /1
	G711 A-Law/G711 U-Law/RAW_PCM
-	15
/ .	. 1~3 / . 5~8
	(IE 6 , Mozilla firefox, Chrome, Safari)
	TCP/IP, RTP/RTSP, TCP/UDP, HTTP, DHCP, DNS, PPPOE, DDNS, FTP, UPNP, SMTP, NTP, ONVIF v2.2
	RJ-45, 10/100Base-T
,	60 /
. -	10
/ .	1/1
SD	MicroSD/HC 32
	0...+50°
	DC12 (400)/IEEE802.3 af (PoE)
	130 112

4.

1 .
1 .
1 .
CD c
1 .
(BNC) 1 .
2 .
Ethernet-Ethernet 1 .

5.

1)
1b)
2)
2b)
3)
3b)



.2

1)

1b)

1)

2)

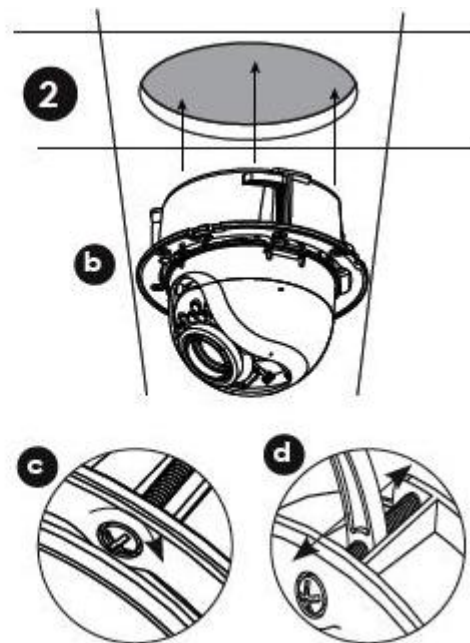
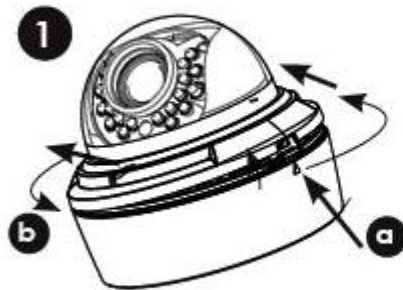
2b)

2)

2d)

3)

BNC-



.3

6.

1. RJ 45

2.

RCA

3.

RCA

4.

DC 12

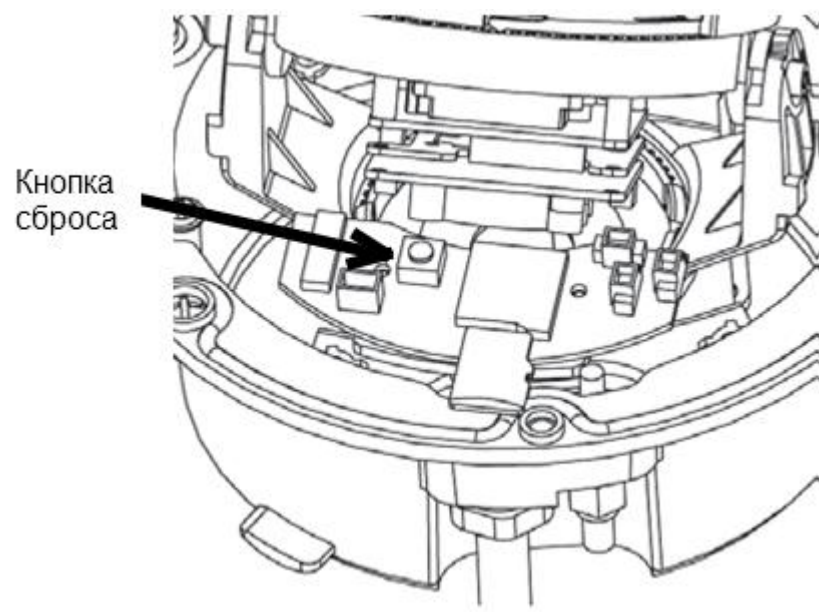
.4



.4

7.

(. . .5)



.5

5 .

ВНИМАНИЕ!!!
IP адрес по умолчанию: 192.168.1.108
Маска подсети по умолчанию: 255.255.255.0
Логин администратора по умолчанию: admin
Пароль администратора по умолчанию: admin

:

NVMS.

8.

- (, , . .) ,
- 15150-69. 5
- 1 15150-69.

9.

,

.

.

10.

- - , ,
- , $-\frac{12}{30}$ (.
-).
- .
- ,
- :
- ;
- , ;
- ;
- .
- - , .

11.

«_____» _____ 20_____ .

«_____» _____ 20_____ .

:
