

RVi

Камера видеонаблюдения RVi-385



Руководство по эксплуатации

Содержание

1 Описание видеокамеры.....	4
1.1 Внешний вид и размеры.....	4
1.2 Сборка и установка.....	4
2 Настройка камеры.....	6
2.1 Настройка адреса камеры.....	6
2.2 Настройка протокола	7
3 Подключение кабелей.....	8
3.2 Протокол RS-485.....	8
3.3 Тревожный вход.....	9
4 Управление камерой.....	10
4.1 Запуск OSD меню.....	10
4.2 Зарезервированные предустановки.....	10
4.3 Предустановка	11
4.3.1 Задание и активация предустановки.....	11
4.4 Обход.....	12
4.5 Шаблон.....	13
4.6 Группа.....	13
4.7 Прочие функции.....	13
5 OSD Экран.....	13
6 OSD Меню.....	16
6.1 Навигация.....	16
6.2 Дерево меню.....	16
6.3 System information (Системная информация).....	17
6.4 Display setup (Настройка дисплея)	17
6.5 Dome camera setup (Настройка камеры).....	18
6.5.1 Camera setup (Настройка параметров видеомодуля).....	18
6.5.2 Motion Setup (Настройки движения)	20
6.5.3 Preset setup (Настройка предустановок).....	21
6.5.4 Swing setup (Обход).....	22
6.5.5 Pattern setup (Шаблон).....	23
6.5.6 Edit group (Группа).....	23
6.6 System initialize (Инициализация системы).....	25
6.7 Exit (Выход).....	26
7 Часто задаваемые вопросы.....	27
7.1 Обслуживание.....	27
7.2 Неисправности.....	27
Приложение 1.....	28
Приложение 2.....	29

Спецификация

Тип видеомодуля	Samsung
Матрица	¼ Sony super HAD II CCD
Увеличение	×10 Оптический зум, ×10 цифровой зум
Фокусное расстояние	F1.8, f=3.8~38мм
Разрешение	570 ТВЛ (цвет), 680 ТВЛ (ч/б)
Минимальная чувствительность	0.7 люкс (цвет) / 0.02 люкс (ц/б), 50 IRE
Сигнал/шум	52 дБ (APU выкл)
День/Ночь	Механический ИК фильтр
Режим фокусировки	Авто / ручной / полуавтоматический
Диафрагма	Авто / ручная
Скорость электронного затвора	X128 ~ 1/120000 сек
APU	Авто
Баланс Белого	Авто / ручное
Компенсация фоновой засветки	Низкая/ средняя / высокая / выкл
Подавление шума	Low / Middle / High / Off
Маскирование	4 зоны
Угол поворота	Горизонт: 360°
Скорость панорамирования / наклона	Вертикаль: 180°/ (авто-переворот)
	Предустановка: 360°/сек
	Ручная : 0.05~360°/сек
Предустановка	127 предустановок
Шаблон	4 шаблона, 1200 команд (около 5 минут)
Обход	8 Обходов
Группы	8 групп (20 действий в каждой группе)
Другие функции	Авто-переворот
Протоколы управления	Pelco-D, Pelco-P
Тревожные входы / выходы	4 входа / 2 выхода
Питание, токопотребление	DC 12V / 0.5A (без обогрева) 1.7A (с обогревом)
Габаритные размеры	150×130 мм
Вес нетто	1,5 кг

Комплектация

Инструкция пользователя	1	шт.
Кронштейн	1	шт.
Отвертка	1	шт.
Скоростная купольная камера видеонаблюдения	1	шт.
Шуруп	3	шт.
L – образный ключ	1	шт.

1 Описание видеокamеры

1.1 Внешний вид и размеры

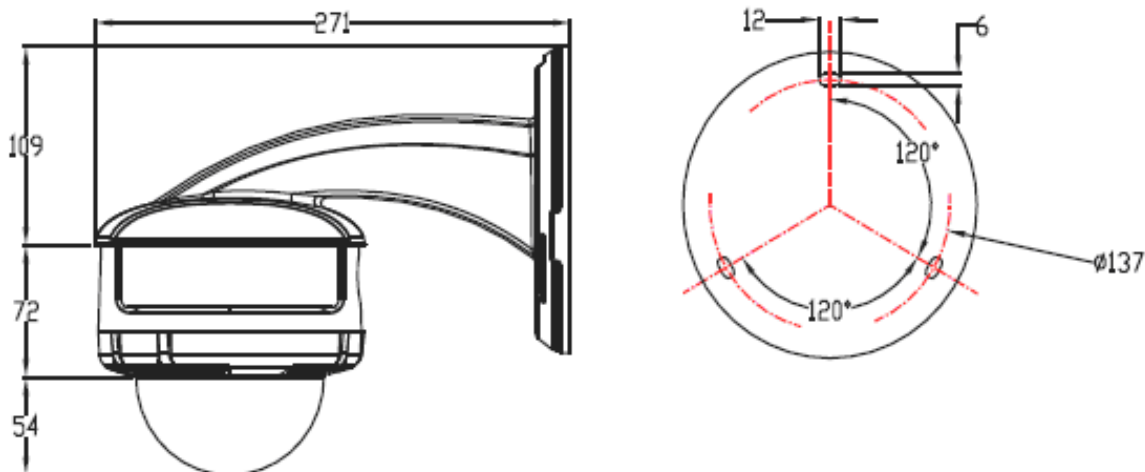


Рис. 1.1-1 Габаритные размеры камеры с кронштейном

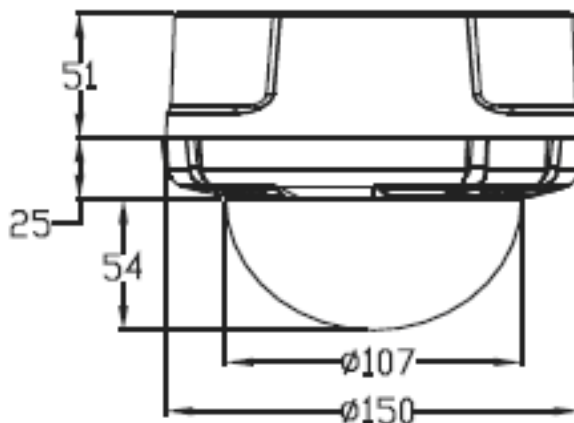


Рис. 1.1-2 Габаритные размеры камеры

1.2 Сборка и установка

Перед установкой видеокamеры необходимо убедиться в наличии полной комплектации видеокamеры.

Крепление к вертикальной плоскости:

- Необходимо протянуть коммуникационный кабель внутри кронштейна.
- Камера крепится к кронштейну тремя винтами. Для монтажа камеры необходимо вставить винты в соответствующие отверстия кронштейна, повернуть корпус по часовой стрелке и зафиксировать винтом (См. рис. 1.2-1).
- В вертикальной плоскости заранее необходимо подготовить отверстия в соответствии с рис. 1.1-1.
- Подключить все коммуникационные кабели и питание к камере.
- Закрепить кронштейн на вертикальной плоскости

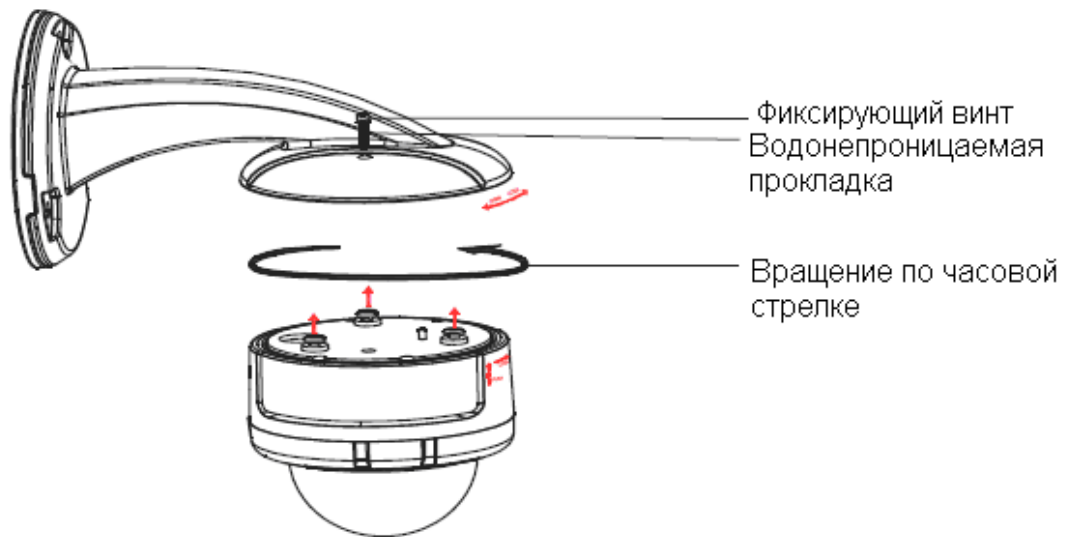


Рис. 1.2-1

Крепление к горизонтальной плоскости:

- В горизонтальной плоскости заранее необходимо подготовить отверстия в соответствии с рис. 1.2-2

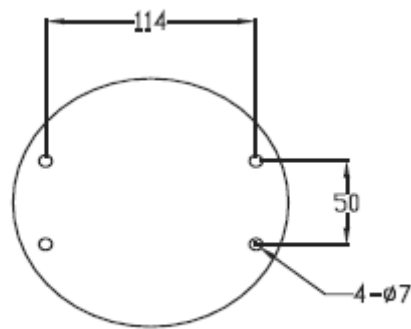


Рис. 1.2-2

- Подключить все коммуникационные кабели и питание к камере.
- Зафиксировать камеру и купол как показано на рисунке 1.2-3.

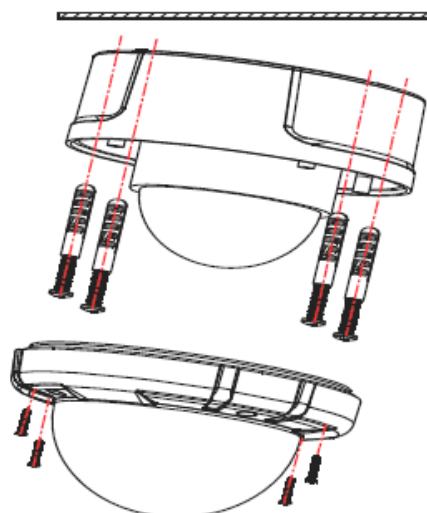


Рис. 1.2-3

2 Настройка камеры

Перед установкой камеры в стационарное положение, необходимо осуществить настройку с помощью DIP переключателей находящиеся внутри камеры.

С помощью DIP переключателей (см. рис. 2-1) устанавливаются такие параметры как: протокол, скорость бит, адрес.

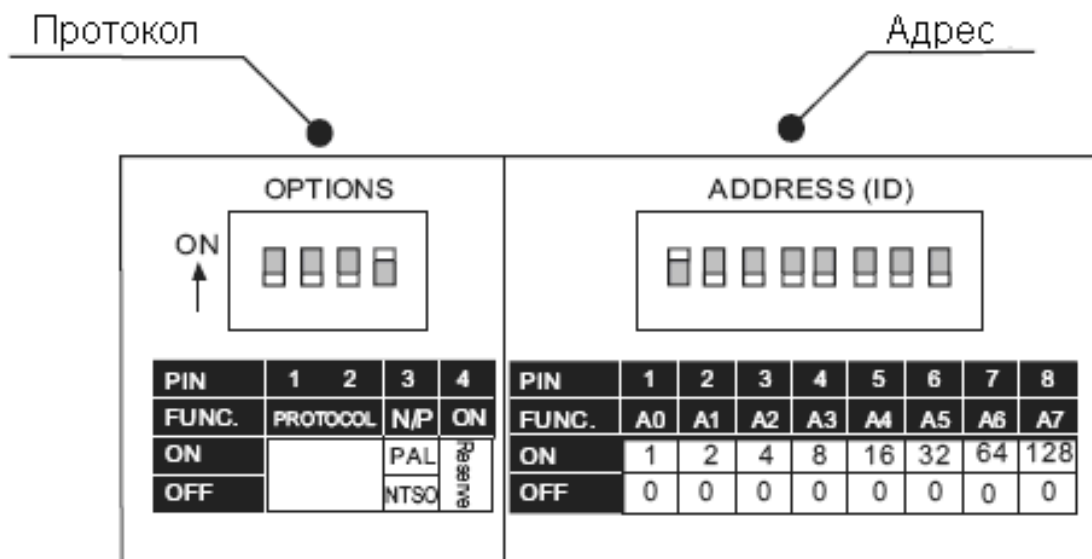


Рис. 2-1

2.1 Настройка адреса камеры

Панель настройки адреса на рис. 2.1-1

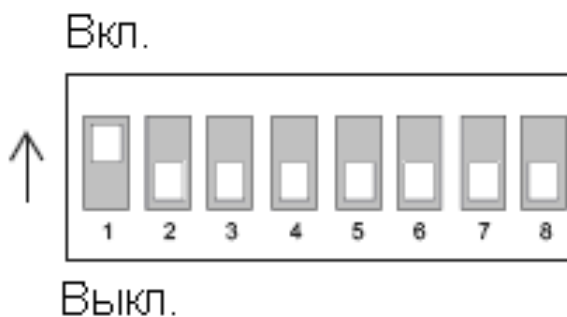


Рис. 2.1-1

- Адрес камеры использует бинарную кодировку, пример включения адреса приведен ниже.

Примечание: В таб. 2.1-1 приведен пример для включения 32 канала. Например, для активации 48 канала необходимо передвинуть в положение Вкл. 5 переключатель.

Таб. 2.1-1

Pin	1	2	3	4	5	6	7	8
Значение	1	2	4	8	16	32	64	128
Вкл.						Вкл.		
Выкл.	Выкл.	Выкл.	Выкл.	Выкл.	Выкл.		Выкл.	Выкл.

- Диапазон значений адресов от 1 до 255.

2.2 Настройка протокола

Настройка протокола осуществляется по следующей таблице

Таб. 2.2-1

Значение		Протокол
Pin 1	Pin2	
Выкл	Выкл	PELCO-D, 2400 бит/с
Вкл	Выкл	PELCO-D, 9600 бит/с
Выкл	Вкл	PELCO-P, 4800 бит/с
Вкл	Вкл	PELCO-P, 9600 бит/с

Примечание: Pin 3 переключение между PAL и NTSC. Данный переключатель предназначен для сервисной службы.

3 Подключение кабелей

Пример подключения камеры к внешним устройствам приведен на рис. 3-1.

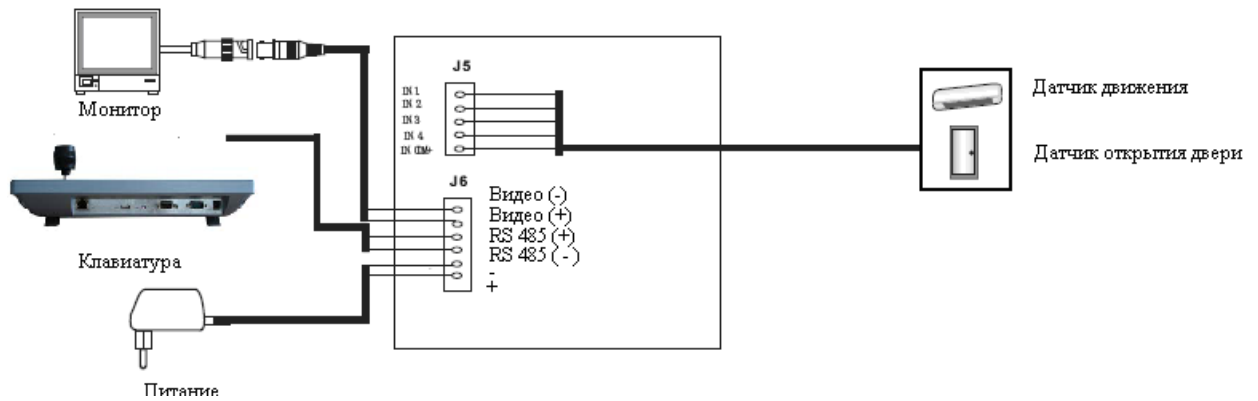


Рис. 3-1.

3.1 Питание

Параметры питания камеры приведены в таблице 3.1-1

Таб. 3.1-1

Номинальное напряжение	Диапазон входного напряжения	Потребление тока
DC 12 В	DC 11 ~ 15 В	1.7 А

Примечание: В случае, когда требуется подключение камеры на достаточно удаленном расстоянии от источника питания, необходимо использовать кабель питания с сечением не менее 0,75 мм²!!!

3.2 Протокол RS-485

Для управления PTZ с помощью клавиатуры или видеорегистратора используется протокол RS-485. Также возможно подключение нескольких поворотных устройств. Примерная схема подключения приведена на рис. 3.2-1.

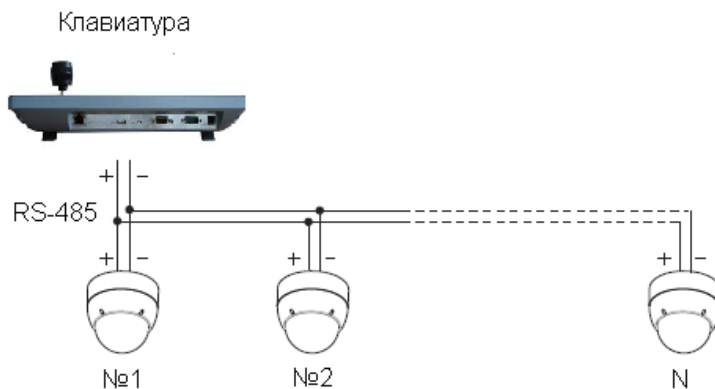


Рис. 3.2-1

3.3 Тревожный вход

Примерная схема подключения тревожных датчиков приведена на рис. 3.3-1

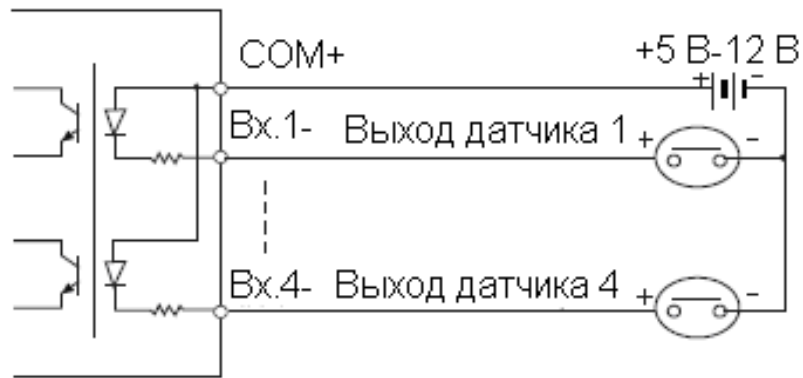


Рис. 3.3-1

Тип	Описание
COM+	К данному порту подсоединяется положительный кабель питания датчиков (см. рис. 3.3-1)
IN1-,IN2-,IN3-,IN4-	К данному порту подсоединяется отрицательный кабель питания каждого датчика

Тип тревожного сигнала определяется в OSD меню камеры.

Таб. 3.3-1

Нормально открытый датчик	Исходящее напряжение высокое в случае активного датчика
Нормально закрытый датчик	Исходящее напряжение высокое в случае не активного датчика

4 Управление камерой

Перед окончательным монтажом и настройкой камеры необходимо убедиться в следующем:

- Все кабели имеют надежное соединение
- Соответствие протокола и адреса на видеокамере и видеорегистраторе.

Функции управления отличаются на различных устройствах.

Описанные ниже операции основываются на функционале клавиатуры стандарта PELCO.

Подробная информации о работе клавиатуры с камерой приведена в инструкции пользователя клавиатуры

Таб. 4-1

Активация предустановки	Необходимо ввести [№ предустановки] и нажать кнопку [Preset] .
Задание предустановки	Необходимо ввести [№ предустановки] и зажать на 3сек. кнопку [Preset] .
Запуск шаблона	Необходимо ввести номер шаблона [Pattern Number] и нажать кнопку [Preset]
Задание шаблона	Необходимо ввести номер шаблона [Pattern Number] и зажать на 3сек. кнопку [Preset]

4.1 Запуск OSD меню

Управление параметрами камеры осуществляется через OSD меню. Для запуска OSD меню в видеорегистраторах марки RVi используйте **95 предустановку** ([GO PRESET] 95). Кнопки направления (стрелочки) служат для перемещения вверх вниз, -/+ фокус для перехода в подменю.

4.2 Зарезервированные предустановки

Некоторые порядковые номера предустановок зарезервированы под специальные функции.

- Предуст. 95 – вход в OSD меню.
- Предуст. 131-134 – запуск шаблона 1-4.
- Предуст. 141-148 – запуск обхода 1-8.
- Предуст. 151-158 – запуск группы действий 1-8.
- Предуст. 161-162 – Сброс 1-2 тревожного выхода.
- Предуст. 170 – выкл. функции BLC
- Предуст. 171 – вкл. функции BLC
- Предуст. 174 – автоматический режим фокусировки камеры.
- Предуст. 175 – ручной режим фокусировки камеры.

- Предуст. 176 – полуавтоматический режим фокусировки камеры.
- Предуст. 177 – автоматический режим перехода День/Ночь.
- Предуст. 178 – режим День/Ночь в положение Ночь.
- Предуст. 179 – режим День/Ночь в положение День
- Предуст. 190 – автоматический режим отображения информации на дисплее.
- Предуст. 191 – не показывать информацию на дисплее.
- Предуст. 192 – всегда показывать информацию на дисплее.
- Предуст. 193 – отключить все приватные зоны.
- Предуст. 194 – включить все приватные зоны.

4.3 Предустановка

Функция предустановки используется для мгновенного перехода в заранее заданное положение, а также для активации OSD меню (95 предустановка), активации Обхода (См. п. 4.2), Шаблона (См. п. 4.2), Группы действий (См. п. 4.2).

4.3.1 Задание и активация предустановки

Для наведения камеры используются 8 стрелок направления и +/- масштаб для позиционирования камеры (См. рис. 4.3.1-1). Кнопка Установ. открывает интерфейс присвоения порядкового номера предустановке (См. рис. 4.3.1-2). Диапазон свободных номеров от 1 до 128 (кроме 95).

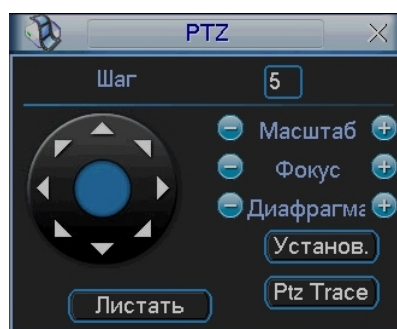


Рис. 4.3.1-1

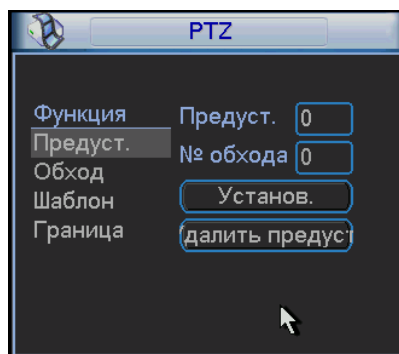


Рис. 4.3.1-2

При нажатии на кнопку Переключение страницы (См. рис. 4.3.1-1), появится интерфейс, изображенный на рис. 4.3.1-3.

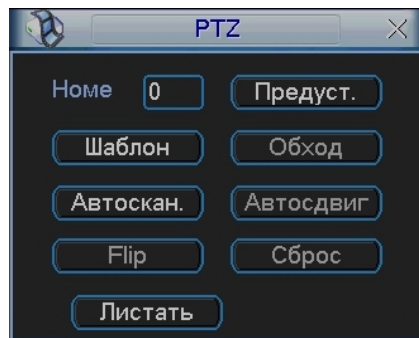


Рис. 4.3.1-3

Активация предустановки: в строке Номер указывается номер предустановки, кнопка «Предуст.» активирует указанную предустановку (см рис. 6.3.1-3).

Для клавиатуры:

- Задание предустановки <Set Preset>[1~128]
- Запуск предустановки <Go Preset>[1~128]
- Удаление предустановки Используется OSD меню

Примечание: описанные действия справедливы для видеорегистраторов марки RVi.

4.4 Обход

С помощью функции Обход возможно задание двух точек, между которыми камера будет перемещаться по часовой стрелки от 1й ко 2ой и против часовой стрелки от 2ой к 1ой в обратном направлении.

Примечание: параметры обхода задаются через OSD меню камеры (См п. 6.5.4).

Для клавиатуры:

- Создание обхода Используется OSD меню
- Запуск обхода:
 - обход 1: <Go Preset>[141]
 - обход 2: <Go Preset>[142]
 - обход 3: <Go Preset>[143]
 -
 - обход 8: <Go Preset>[148]
- Удаление предустановки Используется OSD меню

4.5 Шаблон

С помощью функции Шаблон пользователь может задать определенную траекторию движения камеры. Возможна запись до четырех шаблонов включающих в себя до 1200 команд.

Примечание: параметры шаблона задаются через OSD меню камеры (См п. 6.5.5).

- Создание шаблона – с использованием OSD меню
- Запуск шаблона:
 - шаблон 1: <Go Preset>[131]
 - шаблон 2: <Go Preset>[132]
 - шаблон 3: <Go Preset>[133]
 - шаблон 4: <Go Preset>[134]
- Удаление шаблона - с использованием OSD меню

4.6 Группа

С помощью функции Группа возможно задание группы действий.

- Максимальное количество групп составляет 8.
- Максимальное количество действий в группе – 20.
- Также задается временной промежуток между действиями.

Примечание: параметры Групп задаются через OSD меню камеры (См п. 6.5.6).

- Создание группы - с использованием OSD меню
- Запуск группы действий:
 - Группа 1: <Go Preset>[151]
 - Группа 2: <Go Preset>[152]
 - Группа 3: <Go Preset>[153]
 -
 - Группа 8: <Go Preset>[158]
- Удаление группы - с использованием OSD меню

4.7 Прочие функции

- Задание действия камеры при включении.
- Авто поворот: автоповорот изображения на 180 градусов.
- Паркинг: перевод камеры в заранее заданную позицию или активация действия по истечению определенного времени (от 1 мин до 4 часов).
- Тревожный вход (опционально): для внешних тревожных датчиков используется 4 входа. При активации тревоги камера может перемещаться в заданное положение.
- Маскировка приватных зон: возможно задание до четырех приватных зон.

- Глобальные/Локальные настройки изображения: параметры WB и AE могут быть установлены индивидуально для каждой предустановки.
- Полуавтоматический фокус: используется для фокусировки при использовании функции предустановки. Во время свободного перемещения камеры используется автоматическая фокусировка, при переходе в заранее заданную предустановку используется ручная настройка фокуса. Информация о фокусе сохраняется во время создания предустановки.

Примечание: указанные функции описываются подробнее в гл. 6 OSD меню

5 OSD Экран

Внешний вид экрана OSD представлен на рис. 5-1

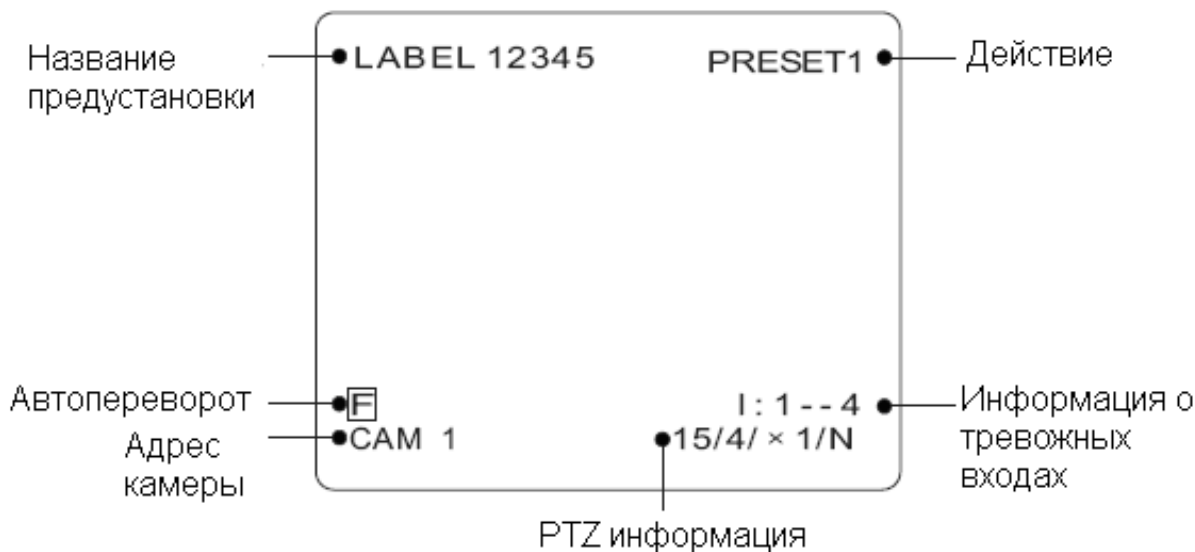


Рис. 5-1

- PTZ информация: отображается текущее положение камеры в системе координат Угол поворота по горизонтали/Угол наклона/Зум/Направление стороны света.
- Адрес камеры: отображается текущий адрес камеры.
- Действие: отображается тип и порядковый номер выполняемого в данный момент действия.

Возможные варианты:

- SET PRESET XXX – создана XXX предустановка (XXX порядковый номер)
- PRESET XXX – активирована XXX предустановка
- PATTERN X – активирован X шаблон (X – порядковый номер)
- SWG X/PRESET XXX – активирован обход X/ текущее положение.
- UNDEFINED – вызываемая функция не создана.
- Название предустановки: отображается имя, заданное во время сохранения предустановки.
- Информация о тревожных входах: тревога отображается порядковым номером сработавшего тревожного входа, неактивный тревожный вход обозначается прочерком.
- Автопереворот: данная иконка показывает, что изображение получено при перевороте камеры на 180 градусов.

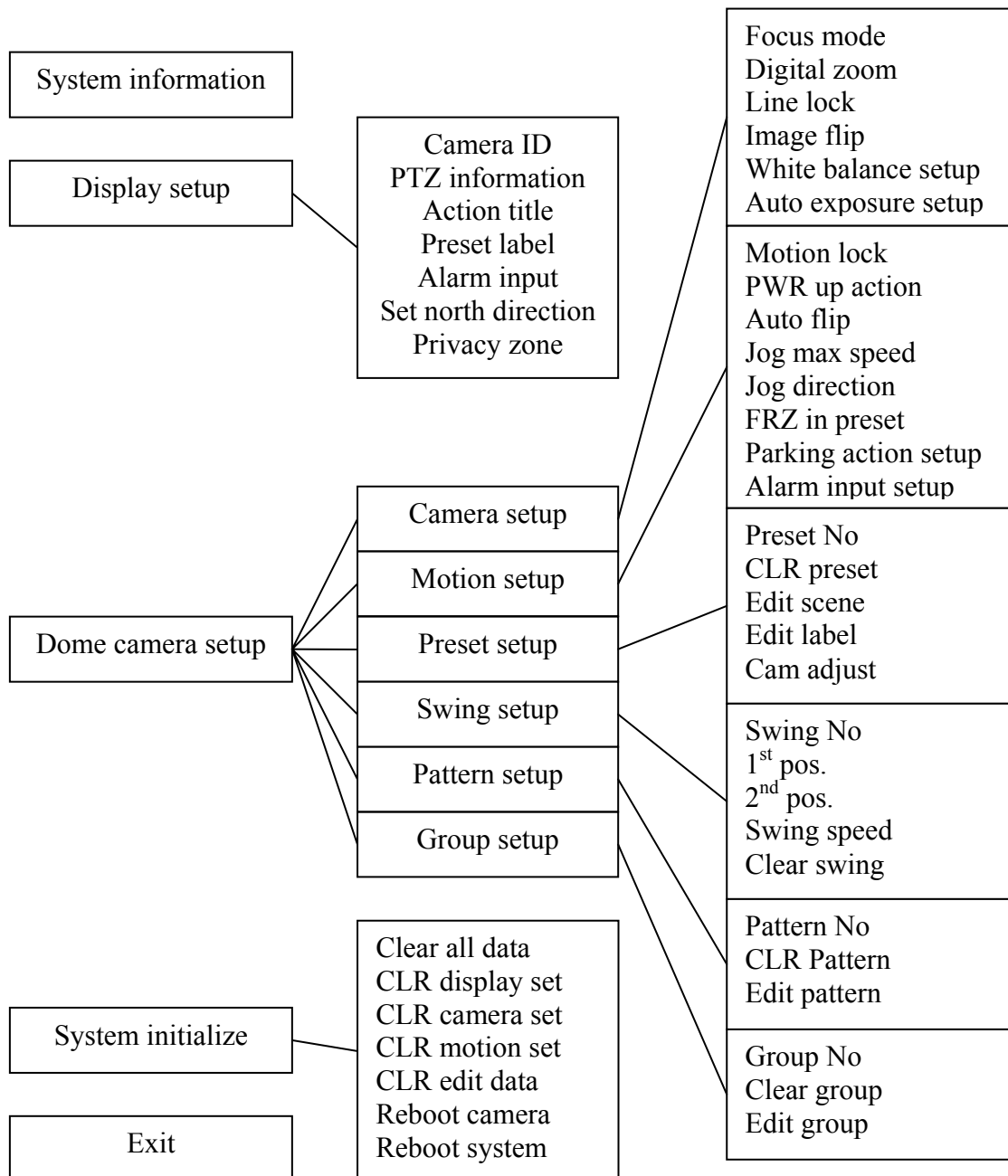
6 OSD Меню

6.1 Навигация

Для перемещения по OSD меню используются кнопки направления (стрелочки). Кнопка «- фокус» используется для подтверждения/ перехода в подменю. Для отмены текущего действия/ перехода в предыдущее меню используется кнопка «+ фокус».

Примечание: для видеорегистраторов марки RVi используются кнопки направления для перемещения курсора и кнопки ◀/▶ для перехода по уровням меню.

6.2 Дерево меню



6.3 System information (Системная информация)

В данном пункте OSD меню отображается системная информация и настройки:

- Версия ПО
- Цветовая система
- Протокол
- Адрес
- Битрейт

6.4 Display setup (Настройка дисплея)

В данном меню производится настройка OSD экрана (см. рис. 6.4-1).

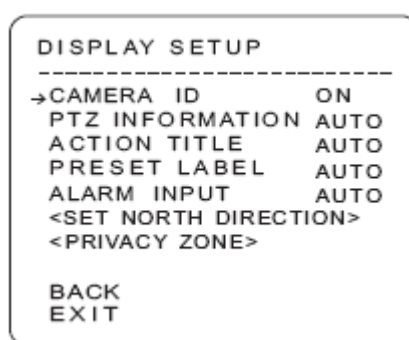


Рис. 6.4-1

- Camera ID: отображение текущего адреса камеры (вкл./выкл)
- PTZ information: : отображается текущее положение камеры в системе координат Угол поворота по горизонтали/Угол (вкл./выкл./авто).
- Action title: отображается тип и порядковый номер выполняемого в данный момент действия (вкл./выкл./авто).
- Preset label: отображается имя, заданное во время сохранения предустановки (вкл./выкл./авто).
- Alarm input: информация о тревожных входах (вкл./выкл./авто)
- Set north: установка положения камеры относительно севера.
- Privacy zone: маскировка приватных зон. Для создания приватной зоны необходимо сначала задать порядковый номер от 1 до 4 (см. рис. 6.4-2), включить отображение в подпункте Display. Затем в подпункте Edit mask задать прямоугольную зону маскировки (см. рис 6.4-3). Камеру необходимо направить на желаемую область маскировки («- фокус» подтвердить выполнение функции; «+фокус» отменить выполнение функции). В центре экрана появится прямоугольник, размеры которого можно изменить с помощью стрелок. Для завершения настройки приватной зоны используется кнопка «- фокус», для отмены «+ фокус». Сброс настроек текущей

приватной зоны осуществляется в подменю Clear mask (см. рис 6.4-2).

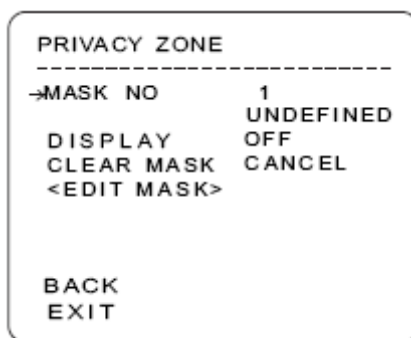


Рис. 6.4-2

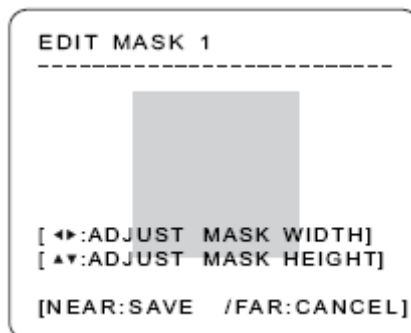


Рис. 6.4-3

6.5 Dome camera setup (Настройка камеры)

6.5.1 Camera setup (Настройка параметров видеомодуля)

- Focus mode: выбор режима фокусировки Manual (ручной), Auto (автоматический), Semiauto (полуавтоматический)

Примечание: Полуавтоматический используется для фокусировки при использовании функции предустановки. Во время перемещения видеокamеры используется автоматическая фокусировка, при переходе в заранее заданную предустановку используется ручная настройка фокуса. Информация о фокусе сохраняется во время создания предустановки.

- Digital zoom: Вкл./откл. функции цифрового масштабирования изображения.
- Line lock: Синхронизация видеосигнала с источником питания. При отключении данной функции изображение может быть нестабильным.
- White balance setup: Настройка баланса белого (см рис. 6.5.1-1). В данном меню можно выбрать между автоматическим режимом и ручным. В ручном режиме возможно изменение цветовой поднесущей в пределах значений от 10 до 60.

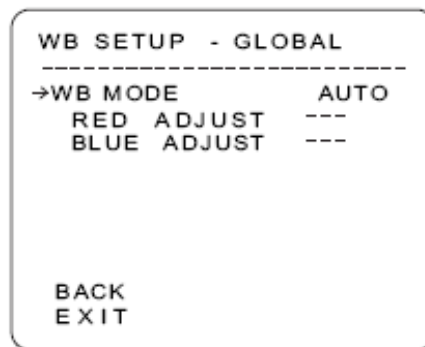


Рис. 6.5.1-1

- Auto exposure setup: Настройка экспозиции
 - Backlight: Компенсация фоновой засветки. В данном подменю также осуществляется выбор между несколькими уровнями фоновой засветки (выкл./ низкий/ средний/ высокий).
 - Day/Night: Переход камеры между режимами День / Ночь (Auto1/ Auto2/ day/ night). Переключение в режиме Auto1 происходит раньше чем в режиме Auto2.
 - Brightness: настройка уровня яркости в пределах значения от 1 до 100. Параметры диафрагмы, скорости затвора и усиления применяются автоматически в соответствии с этим параметром.
 - Iris: настройка режима диафрагмы (Автоматический/Ручной). В автоматическом режиме параметр диафрагмы имеет больший приоритет в настройке Автоэкспозиции, скорость затвора должна быть зафиксирована. В ручном режиме параметр диафрагмы фиксируется и имеет наименьший приоритет в настройке автоэкспозиции.
 - Shutter: затвор: настройка скорости затвора. В режиме ESC скорость затвора имеет больший приоритет, если параметр диафрагмы зафиксирован. Режим A.Flicker служит для удаления мерцания 1/120с для стандарт PAL. В ручном режиме возможно изменение параметра скорости затвора в пределах (x128 до 1/120000с).
 - AGC: Авторегулировка усиления (выкл./ нормальный/ высокий). Функция автоматического усиления амплитуды видеосигнала в случае низкого уровня освещения.
 - SSNR: Функция устранения шумов («снега») на изображении в случае высокого уровня усиления (выкл./низкий/ средний/ высокий).
 - Sens-up: активация функции медленного затвора в случае низкого уровня освещения. Возможно задание максимального числа кадров (2-128), наложенных друг на друга функцией медленного затвора.

6.5.2 Motion Setup (Настройки движения)

Меню настроек движения камеры представлено на рис. 6.5.2-1

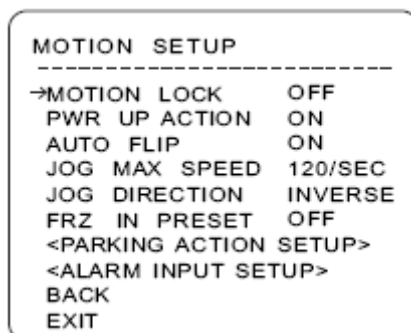


Рис. 6.5.2-1

- Motion lock: блокировка движения (вкл./выкл.). При включении данной функции невозможно перемещение камеры, задание предустановок, шаблонов, обходов, групп действий. Возможен лишь запуск вышеперечисленных функций.
- Power up action: функция действие при включении камеры (вкл./выкл.). Данная функция активирует последнее действие (предустановка, обход, шаблон, группа), активированное до выключения камеры.
- Autoflip: автопереворот изображения на 180 градусов (вкл./выкл.)
- Jog max speed: выбор максимальной скорости вращения от 1 град./сек. до 360 град./сек.
- Jog direction: выбор между нормальным и инверсионным режимом вращения камеры.
- Freeze in preset: вкл./выкл функции заморозки изображения. Позволяет системе переключаться между предустановками без отображения движения камеры.
- Parking action setup: перевод камеры в заранее заданную позицию или активация действия по истечению определенного времени (от 1 мин до 4 часов). См. рис. 6.5.2-1. Для активации данной функции необходимо в подменю Park enable выставить значение ON, далее задать временной промежуток в подменю Wait time и действие в подменю Park action.

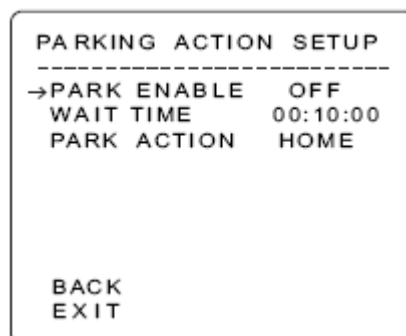


Рис. 6.5.2-1

- Alarm input setup: настройка действия при активации тревожного входа (См. рис. 6.5.2-2).
 - Alarm x Type: тип тревожного датчика (нормально закрытый/ нормально открытый)
 - Alarm x Action: выбор порядкового номера предустановки, которая будет задействована при активации тревожного входа.

ALARM INPUT SETUP	
ALARM1TYPE	N.OPEN
ALARM2TYPE	N.OPEN
ALARM3TYPE	N.OPEN
ALARM4TYPE	N.OPEN
ALARM1ACT	NOT USED
ALARM2ACT	NOT USED
ALARM3ACT	NOT USED
ALARM4ACT	NOT USED
BACK	
EXIT	

Рис. 6.5.2-2

6.5.3 Preset setup (Настройка предустановок)

Функция предустановки используется для мгновенного перехода в заранее заданное положение (См.рис. 6.5.3-1). Максимальное количество предустановок 127. Нумерация предустановок задается в диапазоне от 1 до 128 кроме **95** (активация OSD меню).

PRESET SETUP	
→PRESET NO.	1
CLR PRESET	CANCEL
<EDIT SCENE>	
<EDIT LABEL>	LABEL123
CAM ADJUST	GLOBAL
BACK	
EXIT	

Рис. 6.5.3-1

- Preset No: порядковый номер предустановки.
- CLR preset: очистить настройки текущей предустановки.
- Edit scene: интерфейс настройки ракурса предустановки. Для перемещения используются кнопки направления (стрелочки). Чтобы сохранить текущее положение, необходимо нажать кнопку «- фокус». Для отмены текущего действия используется кнопка «+ фокус».
- Edit label: присвоение названия текущей предустановке (См. рис. 6.5.3-2). Имя должно иметь не более 10 знаков. Для перехода между знаками используются стрелочки. Кнопка «- фокус» подтверждает выбор символа, кнопка «+ фокус» останавливает ввод имени. Далее необходимо сохранить имя, выбрав ОК, либо отменить, выбрав Cancel
- Cam adjust: параметры WB и AE могут быть настроены индивидуально для каждой предустановки в режиме LOCAL. В режиме GLOBAL

параметры WB и AE соответствуют общим настройкам в меню Camera setup. Локальные параметры активируются при переходе камеры в соответствующую предустановку. Во время движения камеры параметры WB и AE соответствуют общим настройкам.

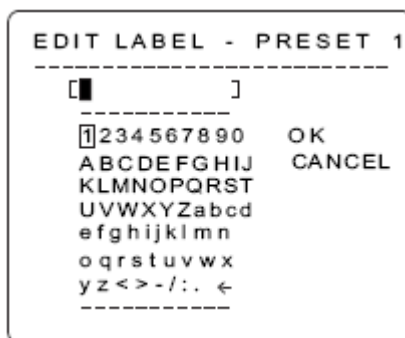


Рис. 6.5.3-2

Примечание: Активация предустановки см. п. 4.3.

6.5.4 Swing setup (Обход)

Меню настройки обхода показано на рис. 6.5.4-1

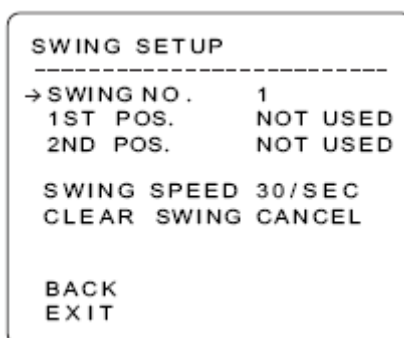


Рис. 6.5.4-1

- Для создания обхода необходимо сначала присвоить ему порядковый номер от 1 до 8.
- Задать начальное положение в пункте 1st pos. (указывается порядковый номер предустановки).
- Задать конечное положение в пункте 2nd pos. (указывается порядковый номер предустановки).
- Swing speed: в данном пункте задается скорость поворота камеры от 1 град/сек до 180 град/сек.
- Clear swing: очистить текущие настройки обхода.

Примечание: Активация функции обхода см. п. 4.2, 4.3.

6.5.5 Pattern setup (Шаблон)

Меню настройки шаблона показано на рис. 6.5.5-1

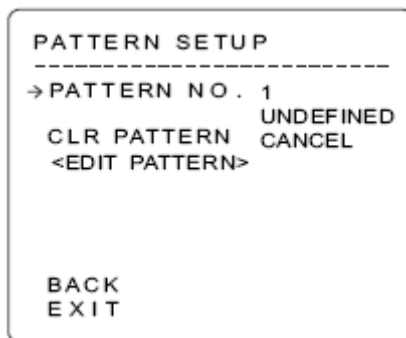


Рис. 6.5.5-1

- Для создания шаблона необходимо сначала присвоить ему порядковый номер.
- Затем в пункте Edit pattern (см. рис. 6.5.5-2) записать траекторию движения камеры. Максимальное число движений 1200. Для начала и сохранения записи используется кнопка «- фокус». Для отмены текущего действия используется кнопка «+ фокус».

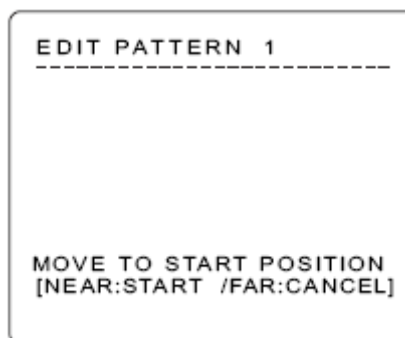


Рис. 6.5.5-2

- CLR pattern: очистить текущие настройки шаблона.

Примечание: Активация функции шаблона см. п. 4.2, 4.3.

6.5.6 Edit group (Группа)

С помощью функции Группа возможно задание группы действий. Максимальное количество групп составляет 8. Максимальное количество действий в группе – 20 (См. рис. 6.5.6-1).

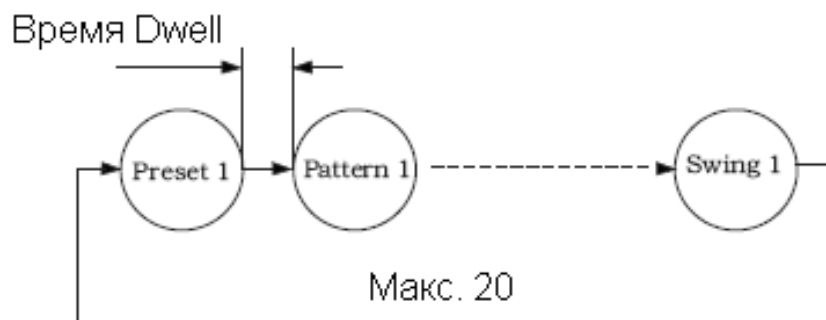


Рис. 6.5.6-1

- Для создания группы необходимо сначала присвоить ей порядковый номер.
- Затем в пункте Edit group (см. рис. 6.5.6-2) сделать настройки группы.
 - В пункте NO action необходимо задать последовательность действий.
 - Столбец ### – порядковый номер выбранного действия
 - Столбец Dwell – время между действиями.
 - Столбец OPT – если действие определено как PRESET, является скоростью поворота камеры. Если действие определено как Pattern или Swing, является количеством повторов.

Для сохранения настройки группы необходимо выбрать пункт Save. Отмена всех действий производится при выборе пункта Cancel.

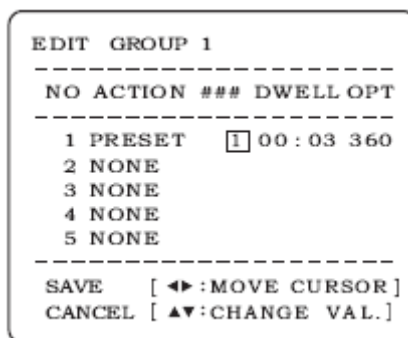


Рис. 6.5.6-2

- Clear group: очистить текущие настройки группы.

Примечание: Активация функции Группа действий см. п. 4.2, 4.3.

6.6 System initialize (Инициализация системы)

Меню инициализации системы представлено на рис. 6.6-1.

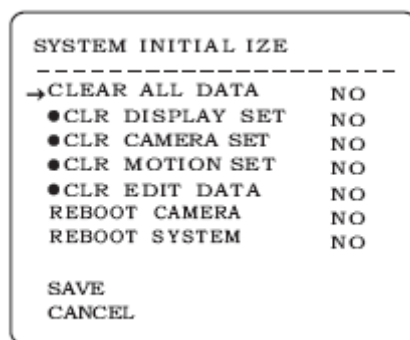


Рис. 6.6-1

- Clear all data: сброс всех настроек.
- CLR Display set: сброс настроек дисплея
- CLR Camera set: сброс настроек камеры
- CLR Motion set: сброс настроек движения камеры
- Reboot camera: перезагрузка видеомодуля.
- Reboot system: перезагрузка камеры.

Таб. 6.6-1 Параметры по умолчанию

●Display Configuration	
Camera ID	ON
PTZ Information	AUTO
Action Title	AUTO
Preset Label	AUTO
Alarm Input	AUTO
North Direction	Pan 0
Privacy Zone	Undefined
●Motion Configuration	
Motion Lock	OFF
Power Up Action	ON
Auto Flip	ON
Jog Max Speed	120°/sec
Jog Direction	INVERSE
Freeze In Preset	OFF
Park Action	OFF
Alarm Action	OFF
●Camera Configuration	

Focus Mode	SemiAuto
Digital Zoom	ON
Line Lock	OFF
White Balance	AUTO
Backlight	OFF
Day&Night	AUTO1
Brightness	25
Iris	AUTO
Shutter	ESC
AGC	NORMAL
SSNR	MIDDLE
SENS-UP	AUTO <4 Frame>
●User Edit Data	
Preset 1~128	Undefined
Swing 1~8	Undefined
Pattern 1~4	Undefined
Group 1~8	Undefined

6.7 Exit (Выход)

Выход из OSD меню.

7 Часто задаваемые вопросы

7.1 Обслуживание

Периодически протирайте купол мягкой влажной тканью.

7.2 Неисправности

Неисправность	Причина	Решение
Нет самопроверки Нет видеосигнала при подаче питания	Светодиод не горит. 1. не подключено питание 12В АС или плохой контакт 2. Нет электричества в сети	1. Подключить блок питания к сети и проверить заземление 2. Проверить трансформатор
	Светодиод горит 1. Недостаточное напряжение блока питания. 2. Неисправность блока питания 3. Кабель питания с небольшим сечением	1. Проверить тестером напряжение на блоке питания 2. Заменить блок питания 3. Заменить кабель питания камеры на кабель с большим сечением.
Нет самопроверки Слышны шумы	Неисправность питания	Заменить блок питания
	Механическая поломка	Обратиться в сервис
Самопроверка ОК Нет видеосигнала	Плохой контакт	Проверьте контакт
	Неверное подключение видео	См. руководство для правильного подключения
Самопроверка ОК Камера не управляется	Кабель управления неверно подключен	Подключить правильно кабель
	Неверные настройки адреса, протокола или скорости бит	Ввести корректные настройки
Потеря видеосигнала на высокой скорости	Недостаточно питания	Заменить блок питания
Плохой видеосигнал	Плохой контакт	Проверьте контакт
	Проблема питания или видеоприемного устройства	Проверьте питание и устройство приема видео
Нечеткое видео	Фокус в ручном режиме	Настройте фокус
	Купол грязный	Протереть купол

Приложение 1

Защита от грозы и скачков напряжения

Данная серия скоростных купольных камер адаптирована к системе защиты от грозы TVS. Технология эффективно предотвращает повреждения от различных импульсных значений напряжения до 1500В, т.о обеспечивается защита от грозы или скачка напряжения. Необходимо соблюдение мер безопасности при монтаже камеры на открытом пространстве.

- Расстояние до высоковольтных объектов должно быть больше 50 м.
- Кабель вне помещения должен прокладываться под навесом по мере возможности.
- Для прокладки в земле кабель должен прокладываться в металлической трубке. Прокладка без металлического уплотнения запрещена.
- Рядом с высоковольтными объектами (такие как трансформаторные подстанции) необходима установка дополнительных грозозащитных устройств и громоотводов.
- Грозозащита и заземление внешних устройств и кабелей должны быть объединены общую систему грозозащиты, соответствующую принятым стандартам и нормативам.
- Примерная схема подключения заземления приведена на рис. 1

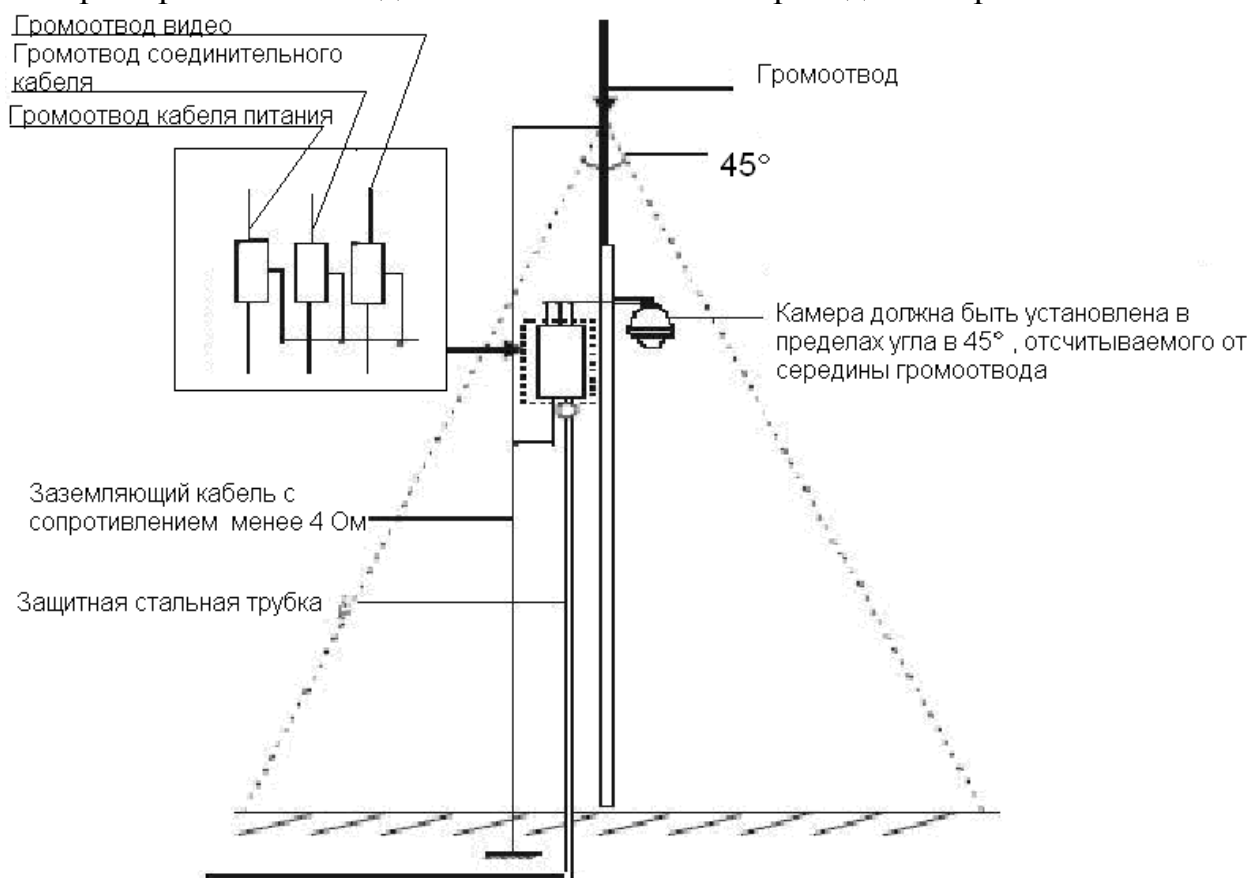


Рис. 1

Приложение 2

RS-485 – полудуплексный интерфейс с полным сопротивлением 120 Ом. Максимальная нагрузка составляет 32 управляемых устройства.

Для RS-485 теоретически рассчитанная дистанция управления по кабелю сечением 0,56 мм приведена ниже в таблице.

Таб. 1

Битрейт	Максимальная дистанция
2400 Бит/с	1800 м
4800 Бит/с	1200 м
9600 Бит/с	800 м

Дистанция может снизиться по следующим причинам:

- Сечение кабеля меньше расчетного.
- Наличие в окружающей сети сильного электромагнитного поля
- Большое количество устройств подключенных по протоколу RS485.

По протоколу RS485 все устройства должны быть подключены последовательно рис. 1.

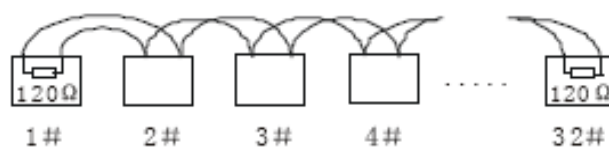


Рис. 1

Возможно использование более простого метода подключения, но расстояние «D» не может превышать 7 м (рис.2).

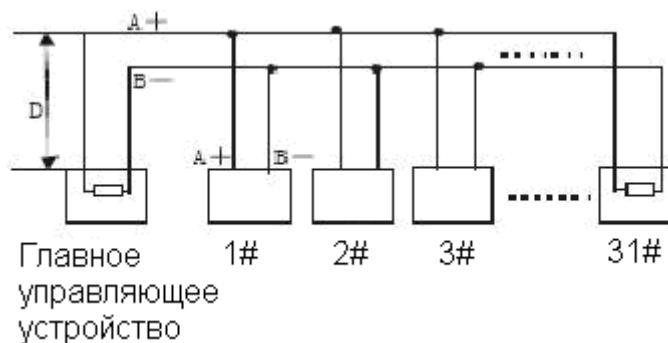


Рис. 2

Таб. 2. RS485 Возможные проблемы и методы их решения

Проблема	Возможная причина	Решение
Камера удачно производит самодиагностику но ей невозможно управлять.	<ul style="list-style-type: none"> • Адрес или протокол неверны; • Нет соединения положительного или отрицательного контакта кабеля RS485; • Неверное соединение кабеля RS 485; • Обрыв кабеля RS 485; 	<ul style="list-style-type: none"> • Изменить настройки камеры. • Надежно соедините контакты кабеля. • Проверить соединение, поменять местами А и В концы кабеля. • Замена кабеля RS485.
Движение камеры не плавное	<ul style="list-style-type: none"> • Плохое соединение кабеля RS485 • Одна из жил кабеля перебита • Расстояние между хостом и камерой слишком большое • Подключено слишком много устройств. 	<ul style="list-style-type: none"> • Снова подключить RS-485 кабель • Замена кабеля RS-485 • Добавить согласованное сопротивление на терминал • Добавить в схему подключения