

RU

**Сетевая камера
видеонаблюдения
RVi-IPC34M-IR**



Паспорт изделия

Пожалуйста, прочитайте перед эксплуатацией
и сохраните для дальнейшего использования

www.rvi-cctv.ru

МЕРЫ ПРЕДОСТОРОЖНОСТИ

- Не устанавливайте изделие во влажных, запыленных или покрытых копотью помещениях. Невыполнение этого требования может привести к пожару или к поражению электрическим током.

- Если вы почувствуете странный запах или обнаружите дым, выходящий из изделия, прекратите эксплуатацию. В этом случае следует немедленно отсоединить изделие от источника питания. Продолжение эксплуатации изделия в таком состоянии может привести к пожару или к поражению электрическим током.

- При обнаружении неисправности в изделии свяжитесь с ближайшим сервисным центром. Никогда не разбирайте данное изделие и не вносите изменений в его конструкцию. (Компания «РК-Видео» не несет ответственности за проблемы, возникшие в результате внесения изменений в конструкцию изделия или в результате попыток самостоятельно выполнить ремонт изделия).

- При выполнении чистки изделия не допускайте попадания внутрь корпуса жидкостей. Это может привести к пожару или к поражению электрическим током.

ВНИМАНИЕ

- Не роняйте на изделие никакие предметы и не ударяйте по нему. Не устанавливайте изделие в местах с сильной вибрацией или вблизи источников магнитного поля.

- Не устанавливайте изделие в местах с высокой (выше 60°C) или низкой (ниже -40°C) температурой или с высокой влажностью. Это может привести к пожару или к поражению электрическим током.

- Если вы хотите переместить ранее установленное изделие на новое место, то перед тем как выполнить это, отключите питание.

- Во время грозы отсоедините блок питания видеокамеры от сети переменного тока. Невыполнение этого требования может привести к пожару или к повреждению изделия.

- Устанавливайте изделие так, чтобы в объектив не падал прямой солнечный свет и рядом не было источников, излучающих тепло. При воздействии на устройство температуры, выше предельной допустимой, продолжительное время может вывести из строя светочувствительный сенсор.

- Не устанавливайте изделие напротив ярких источников света (солнце, сварочные установки, прожектора), так как это может привести к повреждению светочувствительного сенсора, формирующего изображение.

УКАЗАНИЯ МЕР БЕЗОПАСНОСТИ

Конструкция изделия удовлетворяет требованиям электро- и пожарной безопасности по ГОСТ 12.2.007.0-75 и ГОСТ 12.1.004-91.

Меры безопасности при установке и эксплуатации должны соответствовать требованиям "Правил технической эксплуатации электроустановок потребителей" и "Правил техники безопасности при эксплуатации электроустановок потребителей".

ЮРИДИЧЕСКАЯ ИНФОРМАЦИЯ

Продукция изготовлена в соответствии с ТР ТС 004/2011 «О безопасности низковольтного оборудования», ТР ТС 020/2011 «Электромагнитная совместимость технических средств»

Соответствует требованиям ТР ТС 004/2011 «О безопасности низковольтного оборудования», утвержден Решением Комиссии Таможенного союза от 16 августа 2011 года №768; ТР ТС 020/2011 «Электромагнитная совместимость технических средств», утвержден Решением Комиссии Таможенного союза от 9 декабря 2011 №879.

Условия хранения в соответствии с ТР ТС 004/2011 «О безопасности низковольтного оборудования», ТР ТС 020/2011 «Электромагнитная совместимость технических средств».

Расчетный срок службы 10 лет.

Регистрационный номер декларации о соответствии ТС №RU Д-CN.AB45.B.86653

The logo consists of the letters 'R', 'V', and 'i' in a bold, blue, hand-drawn style. The 'R' and 'V' are uppercase, and the 'i' is lowercase with a dot. The letters are slightly slanted and have a casual, artistic feel.

Лицензиат товарного знака RVi ООО «ПК-Видео» (согласно лицензионному договору №2/Л от 4.05.16 г.)

Место нахождения: 410002, г. Саратов, ул. Им. Чернышевского Н.Г., 177/181, офис 27

The logo consists of the letters 'E', 'A', and 'C' in a large, bold, black, blocky font. The letters are slightly slanted and have a heavy, industrial feel.

ОБЗОР КАМЕРЫ

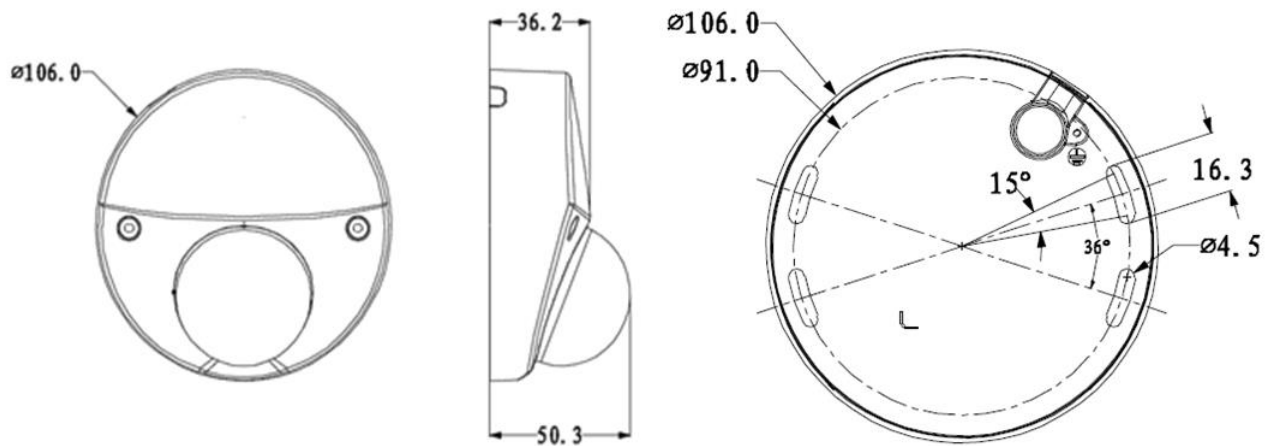


Рис. 1 Внешний вид и размеры

НАЗНАЧЕНИЕ

IP-камера видеонаблюдения (далее КВ) предназначена для осуществления круглосуточной трансляции видеоизображения охраняемой зоны на оборудование сбора, отображения и хранения видеоинформации, пункта автономной или централизованной охраны.

СПЕЦИФИКАЦИЯ

Таблица 1

Модель	RVi-IPC34M-IR
Сенсор	1/3" КМОП, прогрессивная развертка
Переключение день/ночь	Механический ИК-фильтр
Объектив	2.8 мм
Нижний порог чувствительности	0.01 лк @ F2.0 цвет / 0.005 лк @ F2.0 ч.б.
Отношение сигнал/шум	50 дБ
WDR	120дБ
Режим день/ночь	ИК-фильтр
ИК подсветка	До 20 м
Максимальное разрешение изображения, скорость трансляции	2688×1520, 20 к/с 2560×1440, 20 к/с 2304×1296, 25 к/с
Формат сжатия видео	H.264, MJPEG
Количество потоков с различными параметрами	3
Аудио	1 вход/ 1 выход
Сетевой интерфейс	10Base-T/100Base-TX Ethernet порт
Сетевые протоколы	HTTP, TCP/IP, IPv4/IPv6, ARP, IGMP, ICMP, RTSP, RTP, UDP, SMTP, FTP, DHCP, DNS, DDNS, PPPOE, UPnP, NTP, Bonjour, SNMPv3, IPFilter, QoS, Multicast, ONVIF
Сетевые инструменты	Встроенный web-сервер (IE, Google chrome, Firefox Mozilla, Opera) Сетевой клиент RVi-Smart PSS для Windows XP/7/8, MAC OS; RVi Оператор для Windows 7/8. Мобильные устройства: OS Android, iOS.
Тревожные входы/выходы	1/1
Слот памяти	MicroSD до 128 ГБ
Электропитание	PoE (IEEE802.3af) / DC 12 В, не более 5 Вт
Степень защиты	IP66, IK10
Рабочая температура	-40°C... +60°C
Вес нетто	350 г
Габаритные размеры	Ø106 ×50.3 мм

КОМПЛЕКТ ПОСТАВКИ

Видеокамера	1 шт.
Паспорт изделия	1 шт.
Индивидуальная упаковка	1 шт.
CD с программным обеспечением	1 шт.
Комплект крепежа	1 шт.

ПОДКЛЮЧЕНИЕ СЕТЕВОЙ КАМЕРЫ ВИДЕОНАБЛЮДЕНИЯ

Все основные разъемы КВ расположены на коммутационном кабеле (см. рис. 2)

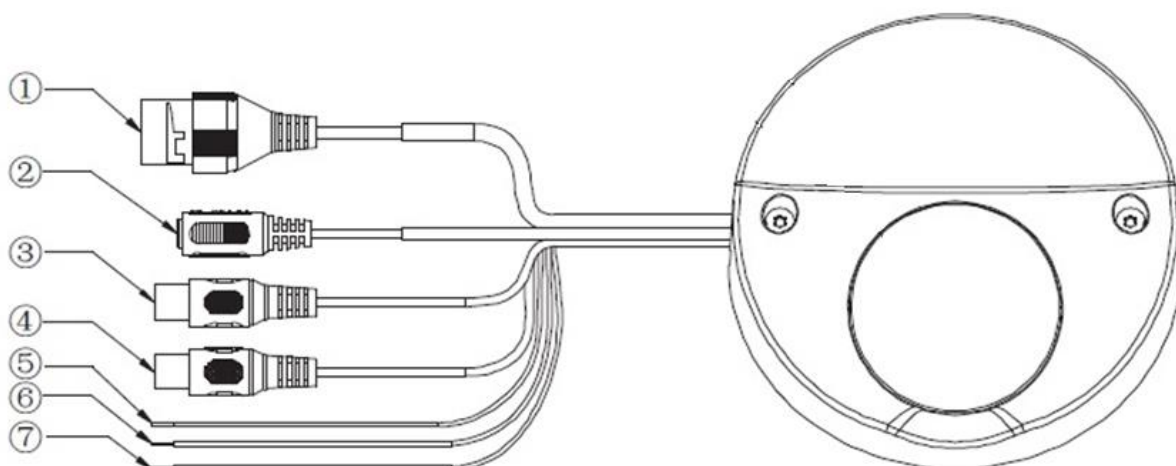


Рис. 2 Коммутационный кабель

Таблица 2

№	Наименование	Назначение	Тип	Функция
1	LAN	Сетевой порт	10Base-T/100Base-TX Ethernet порт	Подключается стандартным Ethernet-кабелем. Поддерживает передачу питания по стандарту PoE.
2	DC 12V	Подключение источника питания	Под коннектор FW-16	-
3	AUDIO IN	Порт входа аудио	RCA	Вход аудио от микрофона.
4	AUDIO OUT	Порт выхода аудио	RCA	Выход аудио на пассивное звуковое устройство (например, наушники).
5	ALARM_IN1	Тревожный вход	Желтый	Получение тревожного сигнала
6	ALARM_OUT1	Тревожный выход	Оранжевый	Генерация тревожного сигнала
7	ALARM_GND	Тревожный общий контакт	Серый	-

ПОДГОТОВКА К РАБОТЕ

Монтаж камеры осуществляется по схеме ниже (см. рис. 3):

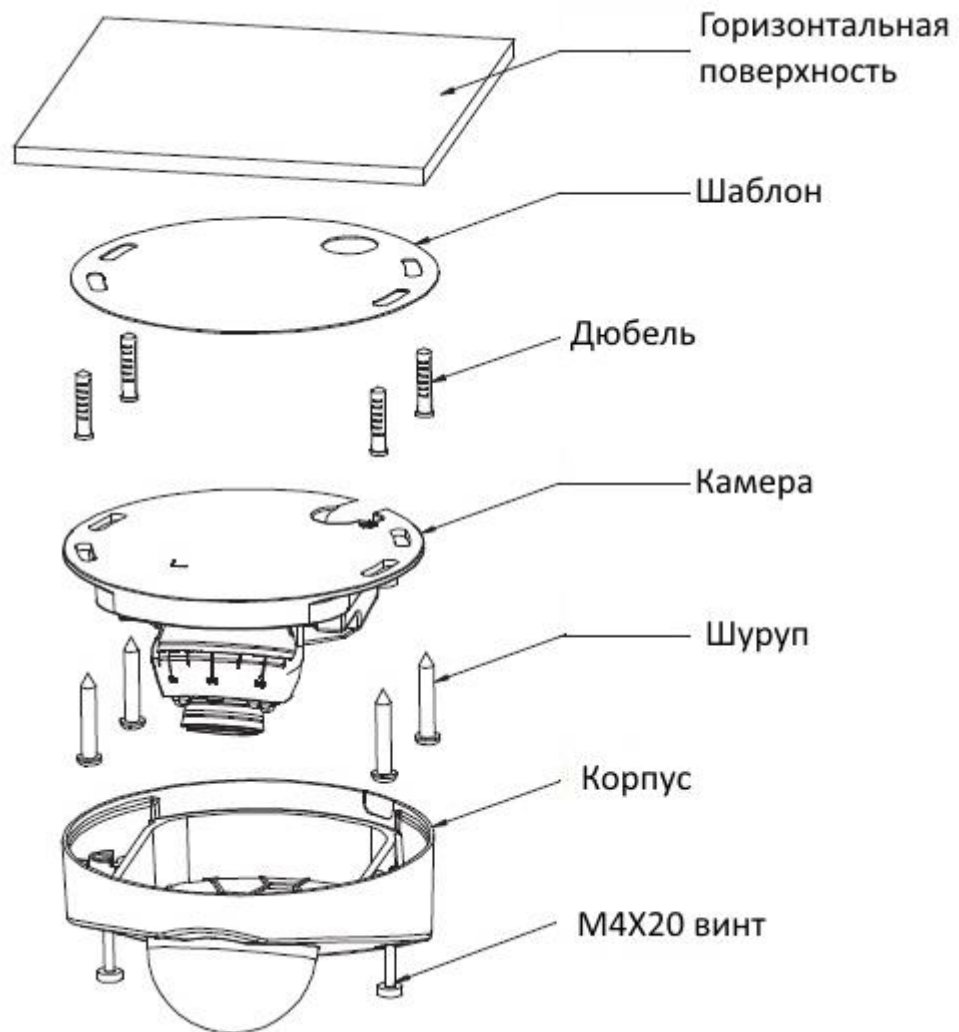
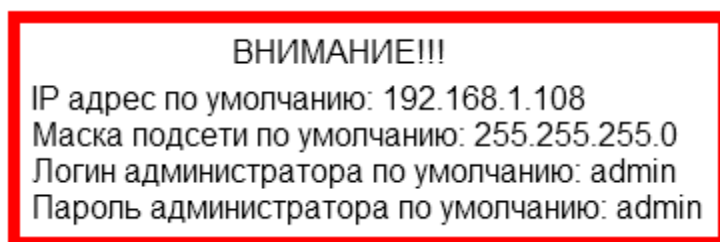


Рис. 3

После монтажа камеры на поверхность настройте ракурс обзора камеры, после чего затяните фиксирующие винты корпуса.

СБРОС НА ЗАВОДСКИЕ НАСТРОЙКИ

Сброс на заводские настройки осуществляется кнопкой расположенной внутри корпуса КВ. Удерживайте кнопку RESET порядка 5 секунд, после чего камера перезагрузится.



ПРОГРАММА БЫСТРОЙ КОНФИГУРАЦИИ

Программа быстрой конфигурации используется для обнаружения текущего IP адреса сетевой камеры в сети, изменения ее IP адрес, а также использоваться для обновления прошивки камеры.

ВНИМАНИЕ! Некоторые функции программы могут быть доступны, только при условии, что IP-камера и компьютер, на котором запущена программа, находятся в одной подсети.

Запустите программу Config Tool. Интерфейс программы представлен на рисунке 4. В списке устройств (Device list) вы можете видеть IP-адреса устройств, номер порта, маску подсети, шлюз, MAC адрес устройства.

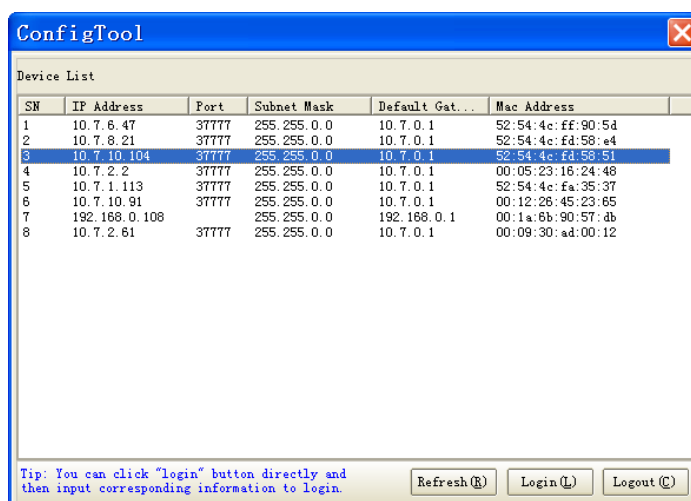


Рис. 4

Выбрав один из IP-адресов в списке устройств, нажмите на нём правой кнопкой мыши, после чего открывается контекстное меню, представленное на рисунке 5

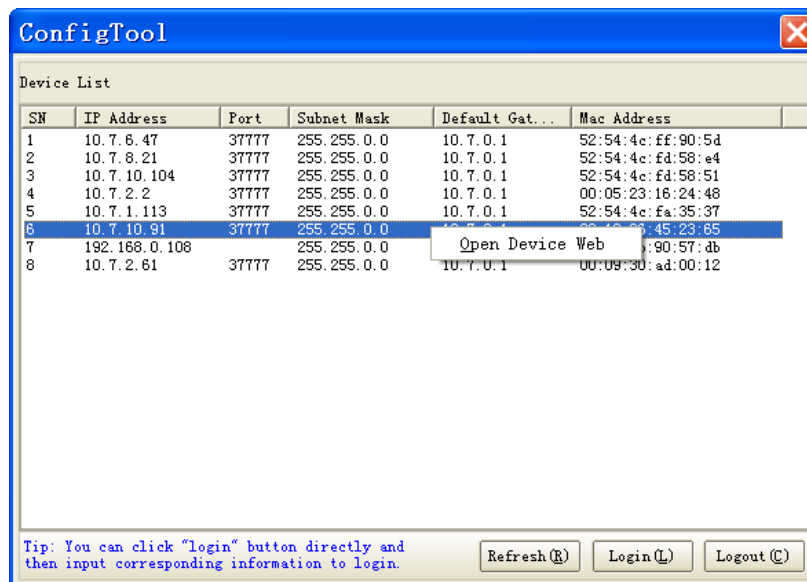


Рис. 5

Выбрав пункт “Open Device Web”, вы попадете в Web-интерфейс устройства, где вам будет предложено авторизоваться для доступа к сетевому устройству*.

* Подробно Web-интерфейс описан в полной инструкции по настройке сетевой камеры

Если вы хотите изменить IP-адрес камеры без входа в Web-интерфейс, необходимо зайти в меню списка устройств утилиты быстрой конфигурации. В меню списка устройств (рис. 4) выберите IP-адрес камеры и нажмите двойным кликом для открытия интерфейса “Login” или выберите IP-адрес в списке устройств и нажмите на кнопку “Login” (рис. 5). На рисунке 6 отображено окно “Login” в котором отображается IP-адрес, имя пользователя, пароль и номер порта. Любой из параметров может быть изменен. Примечание: номер порта должен совпадать с номером TCP порта камеры, установленном в WEB интерфейсе.



Рис. 6

После авторизации будет доступно меню управления сетевыми параметрами камеры (см. рис. 7)

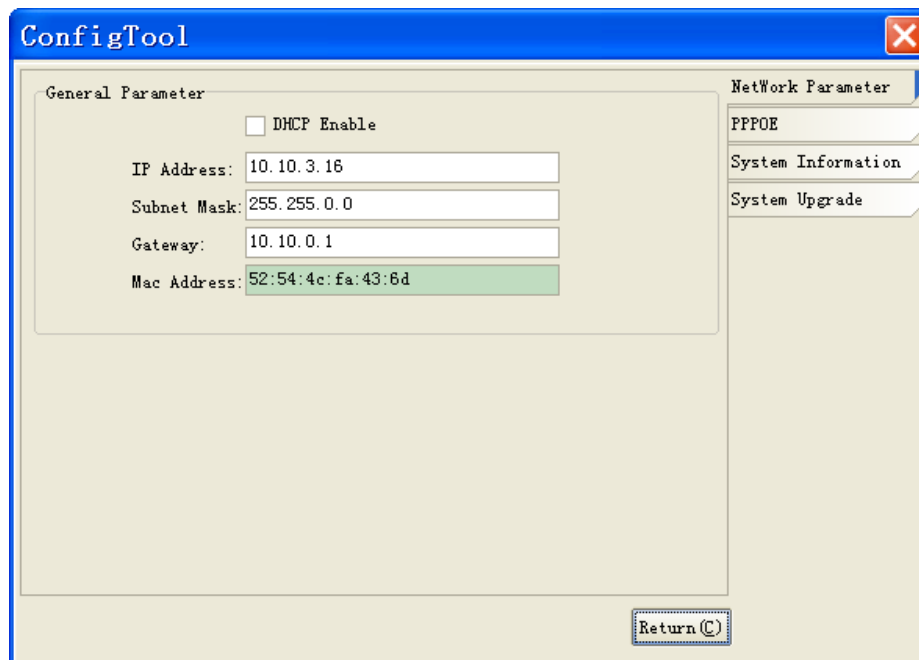


Рис. 7

В данном меню возможно настроить IP адрес КВ, дату/время, произвести обновление прошивки.

ДОСТУП К WEB-ИНТЕРФЕЙСУ УСТРОЙСТВА

КВ поддерживает управление через Web-интерфейс и через ПО на ПК. Web-интерфейс позволяет просматривать изображение с камеры и осуществлять настройки IP-камеры. Для сетевого соединения IP-камеры необходимо сделать следующее: убедиться что IP-камера физически подключена к локальной сети, установить IP-адреса, маску подсети и шлюз одной сети для ПК и IP-камеры. У IP-камеры стандартный адрес 192.168.1.108, маска под сети 255.255.255.0, шлюз 192.168.1.1, для проверки соединения запустите из командной строки команду ping 192.168.1.108 (см. рис. 8)

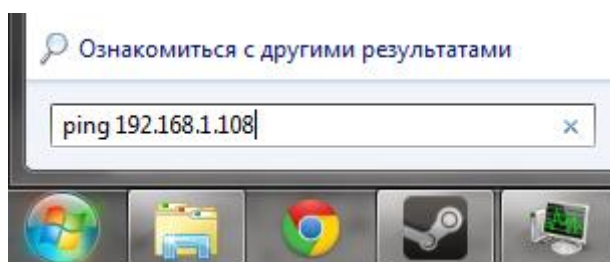
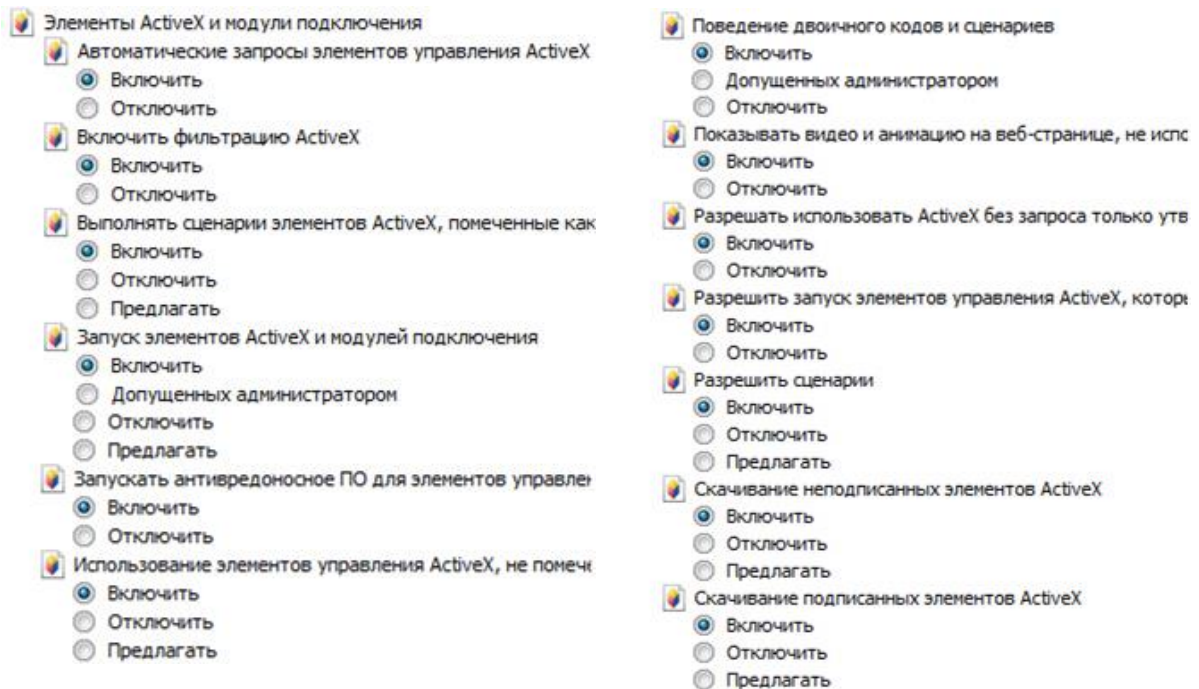


Рис. 8

Откройте Internet Explorer и впишите IP-адрес камеры в адресной строке браузера. Например, если у IP-камеры адрес 192.168.1.108, то введите http://192.168.1.108 в адресной строке Internet Explorer.

При первом подключении к Web-интерфейсу, появится системное сообщение с предложением об установке компонента ActiveX, если нет, то оно появится через минуту после входа в Web-интерфейс. Нажмите на кнопку «ОК», операционная система автоматически установит компоненты. Если вы не смогли автоматически установить файл ActiveX, проверьте настройки браузера («Сервис» - «Свойства обозревателя» - «Безопасность» - «Другой»).



После успешной авторизации вы попадете в главное окно WEB интерфейса.

ТРАНСПОРТИРОВКА И ХРАНЕНИЕ

Устройство в транспортной таре перевозятся любым видом крытых транспортных средств (в железнодорожных вагонах, закрытых автомашинах, трюмах и отсеках судов, герметизированных отапливаемых отсеках самолетов и т.д.) в соответствии с требованиями действующих нормативных документов. Условия транспортирования должны соответствовать условиям хранения 5 по ГОСТ 15150-69. Хранение устройства в транспортной таре на складах изготовителя и потребителя должно соответствовать условиям 1 по ГОСТ 15150-69.

УТИЛИЗАЦИЯ

Устройство не представляет опасности для жизни и здоровья людей, а также для окружающей среды после окончания срока службы. Утилизация проводится без принятия специальных мер защиты окружающей среды.

ГАРАНТИИ ИЗГОТОВИТЕЛЯ

Предприятие-изготовитель гарантирует соответствие устройства требованиям технических условий при соблюдении потребителем условий транспортирования, хранения, монтажа и эксплуатации.

Гарантийный срок эксплуатации – 36 месяцев с даты продажи через торговую или монтажную организацию.

При отсутствии отметки о дате продажи гарантийный срок исчисляется от даты производства.

Гарантийные обязательства недействительны, если причиной неисправности устройства являются:

- умышленная порча;
- пожар, наводнение, стихийные бедствия;
- аварии в сети питания;
- электрический пробой микросхем электронной платы вследствие ошибки в полярности питания.

Гарантийные обязательства действуют только при предъявлении настоящего руководства.

Предприятие-изготовитель не несет ответственности и не возмещает ущерба за дефекты, возникшие по вине потребителя при несоблюдении правил эксплуатации и монтажа.

ГАРАНТИЙНЫЙ ТАЛОН

Серийный номер: _____

Дата продажи «_____» _____ 20 ____ г.

ШТАМП
ПРОДАВЦА

Отметки о ремонте:

№ Заказ-наряда	Название СЦ

ВУ

**Сеткавая камера
відэаназірання
RVi-IPC34M-IR**



Пашпарт вырабы

Калі ласка, прачытайце перад эксплуатацыяй
і захавайце для далейшага выкарыстання

www.rvi-cctv.ru

МЕРЫ ЗАСЦЯРОГІ

- Не ўстанаўлівайце выраб ў вільготных, запыленых ці пакрытых сажай памяшканнях. Невыкананне гэтага патрабавання можа прывесці да пажару або да паразы электрычным токам.

- Калі вы адчуеце нейкі смурод або выявіце дым, які выходзіць з вырабы, спыніце эксплуатацыю. У гэтым выпадку варта неадкладна адлучыць выраб ад крыніцы харчавання. Працяг эксплуатацыі вырабы ў такім стане можа прывесці да пажару або да паразы электрычным токам.

- Пры выяўленні няспраўнасці ў вырабе звяжыцеся з бліжэйшым сэрвісным цэнтрам. Ніколі не разбірайце дадзены выраб і ня ўносьце зменаў у яго канструкцыю. (Кампанія «РК-Відэа» не нясе адказнасці за праблемы, якія ўзніклі ў выніку ўнясення змяненняў у канструкцыю вырабы або ў выніку спробаў самастойна выканаць рамонт вырабы).

- Пры выкананні чысткі вырабы не дапушчайце траплення ўнутр корпуса вадкасцяў. Гэта можа прывесці да пажару або да паразы электрычным токам.

УВАГА

- Не кідайце на выраб ніякія прадметы і ня б'е па ім. Не ўстанаўлівайце выраб у месцах з моцнай вібрацыяй або паблізу крыніц магнітнага поля.

- Не ўстанаўлівайце выраб у месцах з высокай (вышэй 60 ° C) або нізкай (ніжэй -40 ° C) тэмпературай або з высокай вільготнасцю. Гэта можа прывесці да пажару або да паразы электрычным токам.

- Калі вы хочаце перамясціць раней усталяванае выраб на новае месца, то перад тым як выканаць гэта, адключыце харчаванне.

- У час навальніцы адлучыце блок харчавання відэакамеры ад сеткі пераменнага току. Невыкананне гэтага патрабавання можа прывесці да пажару або да пашкоджання вырабы.

- Усталёўвайце выраб так, каб у аб'ектыў не падаў прамое сонечнае святло і побач не было крыніц, выпраменьваючых цёпла. Пры ўздзеянні на прыладу тэмпературы, вышэй лімітавай дапушчальнай, працяглы час можа вывесці з ладу святлоадчувальны сэнсар.

- Не ўстанаўлівайце выраб насупраць яркіх крыніц святла (сонца, зварачныя ўстаноўкі, пражэктара), так як гэта можа прывесці да пашкоджання святлоадчувальнага сэнсара, які фарміруе малюнак.

УКАЗАННІ МЕР БЯСПЕКІ

Канструкцыя вырабы задавальняе патрабаванням электра-і пажарнай бяспекі па ДАСТ 12.2.007.0-75 і ДАСТ 12.1.004-91.

Меры бяспекі пры ўсталёўцы і эксплуатацыі павінны адпавядаць патрабаванням "Правіл тэхнічнай эксплуатацыі электраўстановак спажываўцоў" і "Правілаў тэхнікі бяспекі пры эксплуатацыі электраўстановак спажываўцоў".

ЮРЫДЫЧНАЯ ІНФАРМАЦЫЯ

Прадукцыя выраблена ў адпаведнасці з ТР МС 004/2011 «Аб бяспеды нізкавольтнага абсталявання», ТР МС 020/2011 «Электрамагнітная сумяшчальнасць тэхнічных сродкаў»

Адпавядае патрабаванням ТР МС 004/2011 «Аб бяспеды нізкавольтнага абсталявання», зацверджаны Рашэннем Камісіі Мытнага саюза ад 16 жніўня 2011 года №768; ТР МС 020/2011 «Электрамагнітная сумяшчальнасць тэхнічных сродкаў», зацверджаны Рашэннем Камісіі Мытнага саюза ад 9 снежня 2011 №879.

Умовы захоўвання ў адпаведнасці з ТР МС 004/2011 «Аб бяспеды нізкавольтнага абсталявання», ТР МС 020/2011 «Электрамагнітная сумяшчальнасць тэхнічных сродкаў».

Разліковы тэрмін службы 10 гадоў.

Рэгістрацыйны нумар дэкларацыі аб адпаведнасці МС №RU Д-CN.AB45.B.86653

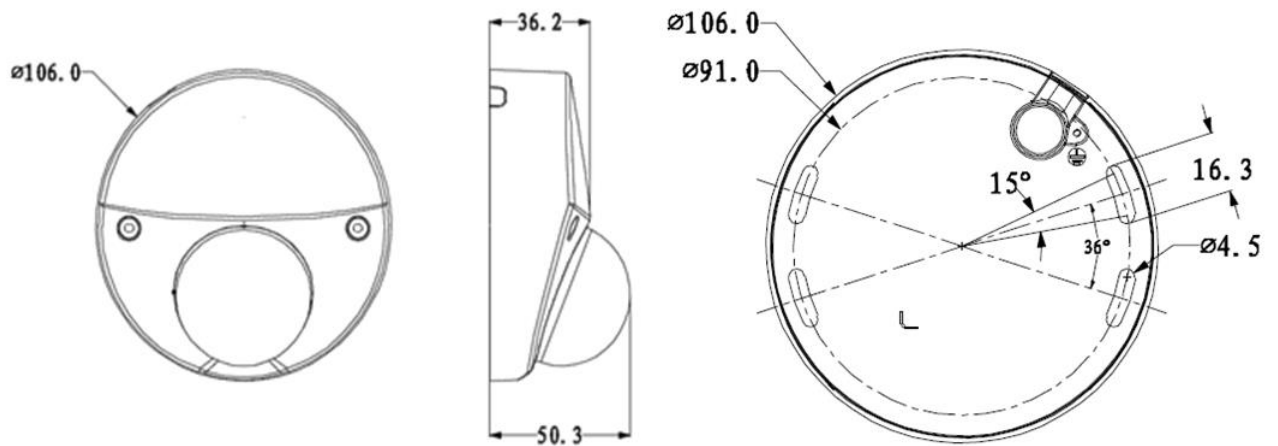
The logo consists of the letters 'R', 'V', and 'i' in a bold, blue, hand-drawn style. The 'R' and 'V' are uppercase, and the 'i' is lowercase with a dot.

Ліцэнзіят таварнага знака RVi ТАА «РК-Відэа» (паводле ліцэнзійнай дамовы №2 / Л ад 4.05.16 г.)

Месца знаходжання: 410002, г. Саратаў, вул. Ім. Чарнышэўскага Н.Г., 177/181, офіс 27

The logo consists of the letters 'E', 'A', and 'C' in a bold, black, blocky font. The letters are closely spaced and have a slightly irregular, industrial appearance.

АГЛЯД КАМЕРЫ



Мал. 1 Знешні вигляд і памеры

ПРЫЗНАЧЭННЕ

ІР-камера відэаназірання (далей КВ) прызначана для ажыццяўлення кругласутачнай трансляцыі відэамалюнка ахоўнай зоны на абсталяванне збору, адлюстравання і захоўвання відэаінфармацыі, пункта аўтаномнай або цэнтралізаванай аховы.

СПЕЦЫФІКАЦЫЯ

Табліца 1

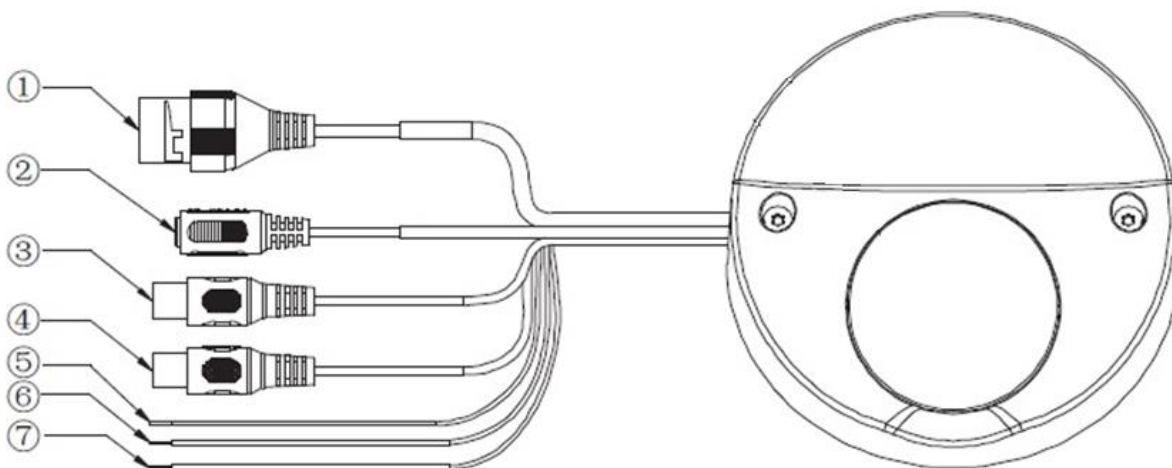
Мадэль	RVi-IPC34M-IR
Сэнсар	1/3” КМОП, прагрэсіўная разгортка
Пераключэнне дзень / ноч аб’ектыў	Механічны ІЧ-фільтр 2.8 мм
Ніжні парог адчувальнасці	0.01 лк @ F2.0 цвет / 0.005 лк @ F2.0 ч.б.
Стаўленне сігнал / шум	50 дБ
WDR	120дБ
Рэжым дзень / ноч	ВК-фільтр
ВК падсвятленне	До 20 м
Максімальны дазвол малюнка, хуткасць трансляцыі	2688×1520, 20 к/с 2560×1440, 20 к/с 2304×1296, 25 к/с
Фармат сціску відэа	H.264, MJPEG
Колькасць патокаў с рознымі параметрамі	3
Аўдыё	1 ўваход / 1 выхад
Сеткавай інтэрфейс	10Base-T/100Base-TX Ethernet порт
Сеткавыя пратаколы	HTTP, TCP/IP, IPv4/IPv6, ARP, IGMP, ICMP, RTSP, RTP, UDP, SMTP, FTP, DHCP, DNS, DDNS, PPPOE, UPnP, NTP, Bonjour, SNMPv3, IPFilter, QoS, Multicast, ONVIF
Сеткавыя інструменты	Ўбудаваны web-сервер (IE, Google chrome, Firefox Mozilla, Opera) Сеткавы кліент RVi-Smart PSS для Windows XP/7/8, MAC OS; RVi Оператор для Windows 7/8. Мабільныя прылады: OS Android, iOS.
Трывожныя ўваходы / выходы	1/1
Слот памяці	MicroSD до 128 ГБ
Электрасілкаванне	PoE (IEEE802.3af) / DC 12 В, не больш за 5 Вт
Ступень абароны	IP66, IK10
Рабочая тэмпература	-40°C... +60°C
Вага нета	350 г
Габарытныя памеры	Ø106 ×50.3 мм

КАМПЛЕКТ ПАСТАЎКІ

Відэакамера	1 шт.
Пашпарт вырабы	1 шт.
Індывідуальная ўпакоўка	1 шт.
CD с праграмным забеспячэннем	1 шт.
Камплект крапяжу	1 шт.

ПАДКЛЮЧЭННЯ СЕТКАВАГА КАМЕРЫ ВІДЭАНАЗІРАННЯ

Усе асноўныя раздымы КВ размешчаны на камутацыйных кабелі (гл. Мал. 2).



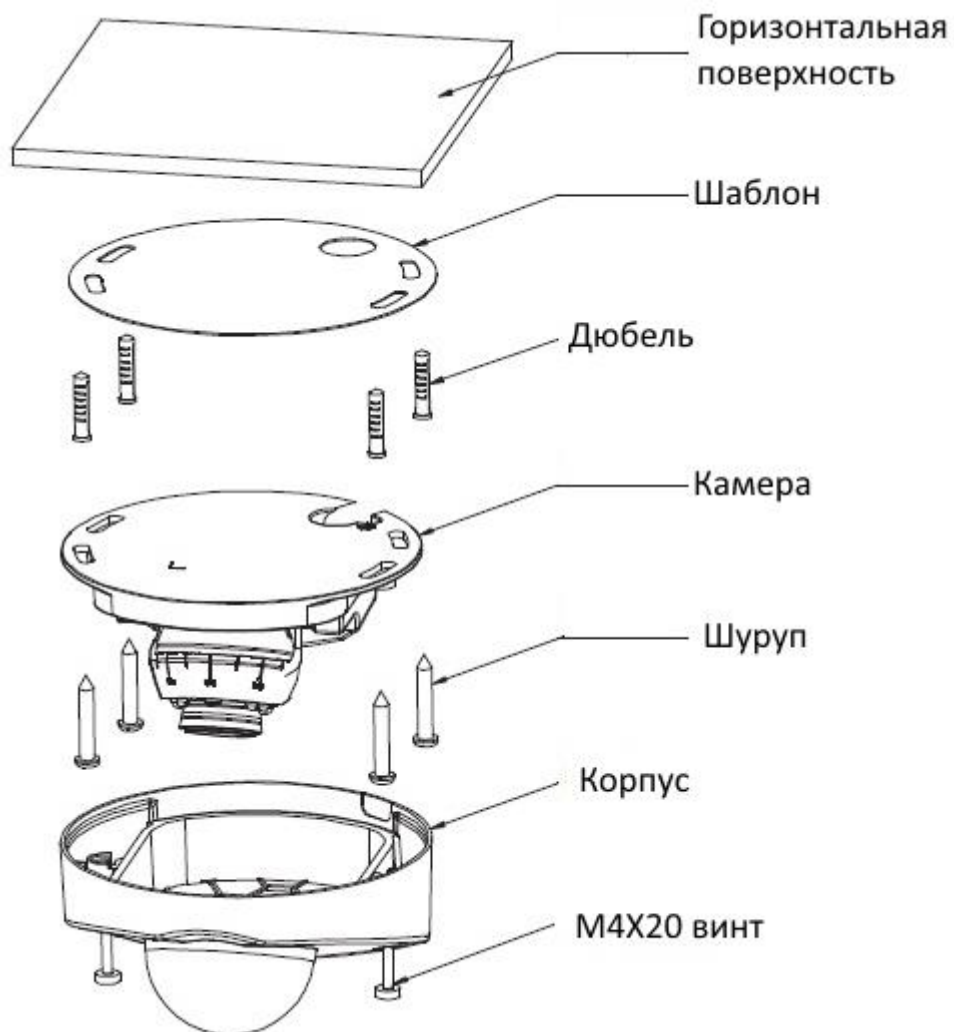
Мал. 2 Камутацыйных кабель

Табліца 2

№	Найменне	Прызначэнне	Тып	Функцыя
1	LAN	Сеткавы порт	10Base-T/100Base-TX Ethernet порт	Падключаецца стандартным Ethernet-кабелем. Падтрымлівае перадачу харчавання па стандарце PoE.
2	DC 12V	Падключэнне крыніцы харчавання	Под коннектор FW-16	-
3	AUDIO IN	Порт ўваходу аўдыё	RCA	Уваход аўдыё ад мікрафона.
4	AUDIO OUT	Порт выхаду аўдыё	RCA	Выход аўдыё на пасіўнае гукавое прылада (напрыклад, навушнікі).
5	ALARM_IN1	Трывожны ўваход	Желтый	Атрыманне трывожнага сігналу
6	ALARM_OUT1	Трывожны выхад	Оранжевый	Генерацыя трывожнага сігналу
7	ALARM_GND	Трывожны агульны кантакт	Серый	-

ПАДРЫХОЎКА ДА ПРАЦЫ

Мантаж камеры ажыццяўляецца па схеме ніжэй (гл. Мал. 3):

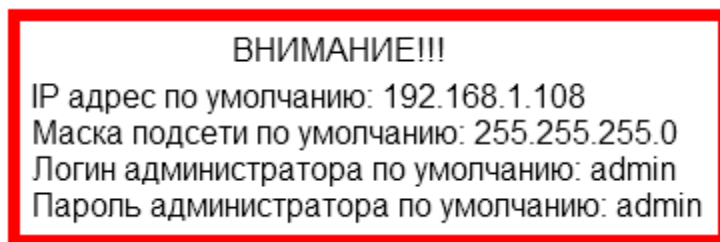


Мал. 3

Пасля мантажу камеры на паверхню наладзьце ракурс агляду камеры, пасля чаго зацягніце якія фіксуюць шрубы корпуса.

СКІНУЛІ НА ЗАВОДСКІХ НАЛАД

Скід на заводскія налады ажыццяўляецца кнопкай размешчанай ўнутры корпуса КВ. Ўтрымлівайце кнопку RESET парадку 5 секунд, пасля чаго камера перазагрузіцца.

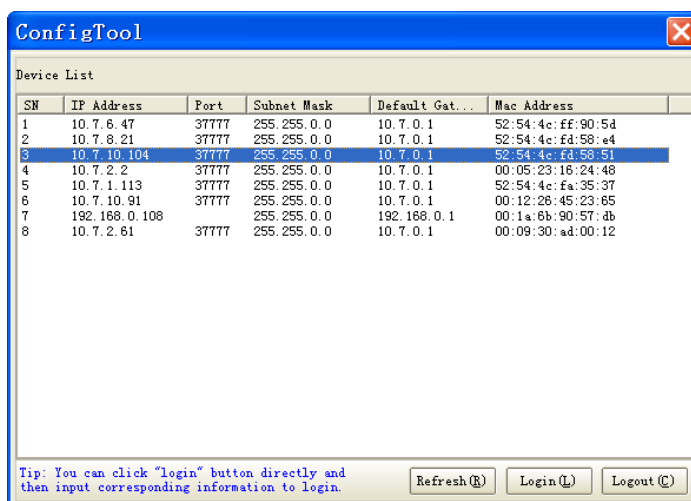


ПРАГРАМА ХУТКА КАНФІГУРАЦЫ

Праграма хуткай канфігурацыі выкарыстоўваецца для выяўлення бягучага IP адрасы сеткавай камеры ў сеткі, змены яе IP адрас, а таксама выкарыстоўваецца для абнаўлення прашыўкі камеры.

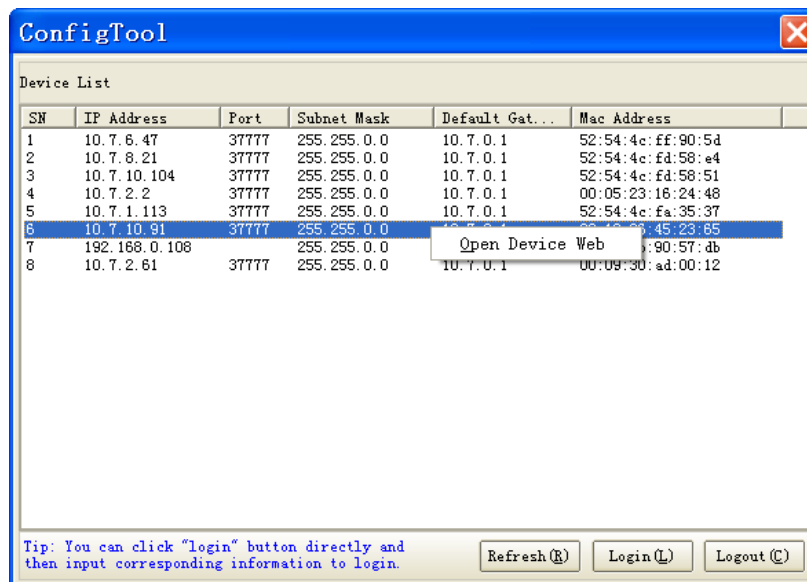
УВАГА! Некаторыя функцыі праграмы могуць быць даступныя, толькі пры ўмове, што IP-камера і кампютар, на якім запусчана праграма, знаходзяцца ў адной падсеткі.

Запусціце праграму Config Tool. Інтэрфейс праграмы прадстаўлены на малюнку 4. У спісе прыладаў (Device list) вы можаце бачыць IP-адрасы прылад, нумар порта, маску падсеткі, шлюз, MAC адрас прылады.



Мал. 4

Выбраўшы адзін з IP-адрасоў ў спісе прылад, націсніце на ім правай кнопкай мышы, пасля чаго адкрываецца кантэкстнае меню, прадстаўленае на малюнку 5.

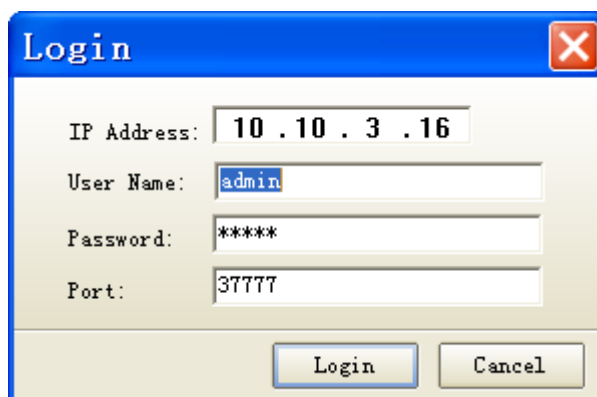


Мал. 5

Выбраўшы пункт "Open Device Web", вы трапіце ў Web-інтэрфейс прылады, дзе вам будзе прапанавана аўтарызавацца для доступу да сеткавага прыладзе*.

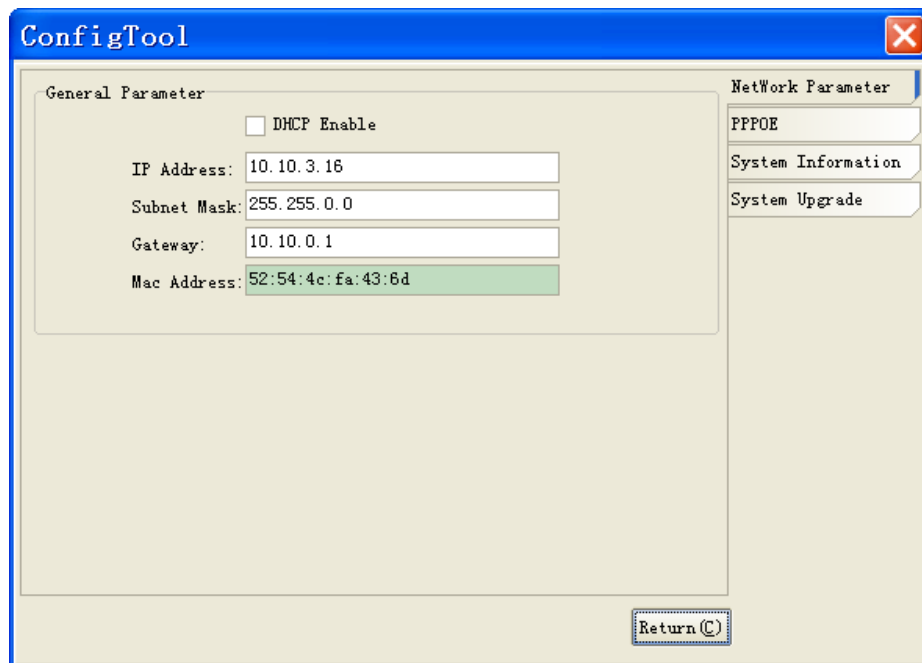
* Падрабязна Web-інтэрфейс апісаны ў поўнай інструкцыі па наладжванні сеткавай камеры

Калі вы хочаце змяніць IP-адрас камеры без ўваходу ў Web-інтэрфейс, неабходна зайсці ў меню спісу прылад ўтыліты хуткай канфігурацыі. У меню спісу прылад (мал. 4) выбярыце IP-адрас камеры і націсніце падвойным клікам для адкрыцця інтэрфейсу "Login" ці выбярыце IP-адрас у спісе прылад і націсніце на кнопку "Login" (мал. 5). На малюнку 6 адлюстравана акно "Login" у якім адлюстроўваецца IP-адрас, імя карыстальніка, пароль і нумар порта. Любы з параметраў можа быць зменены. Заўвага: нумар порта павінен супадаць з нумарам TCP порта камеры, устаноўленым у WEB інтэрфейсе.



Мал. 6

Пасля аўтарызацыі будзе даступна меню кіравання сеткавымі параметрамі камеры (гл. Мал. 7)

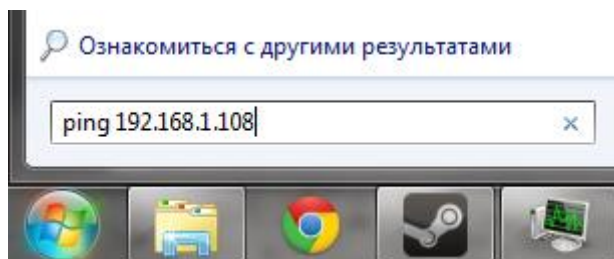


Мал. 7

У дадзеным меню магчыма наладзіць IP адрас КВ, дату / час, вырабіць абнаўленне прашыўкі.

ДОСТУП ДА WEB-ІНТЭРФЕЙС ПРЫЛАДЫ

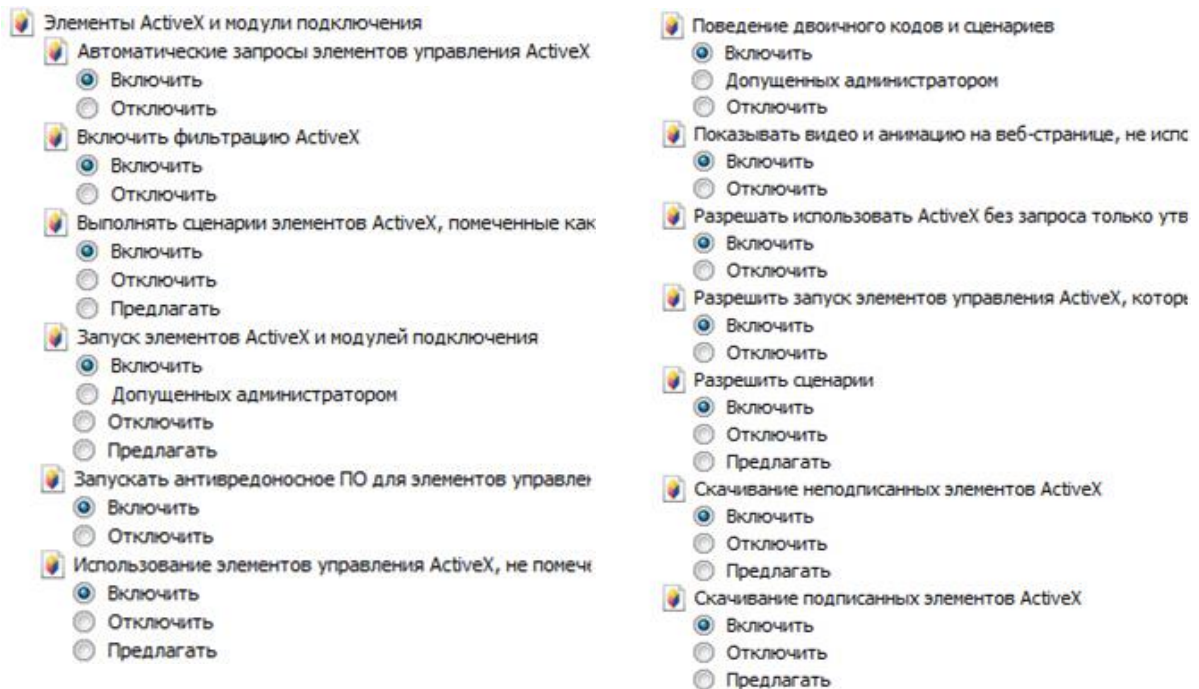
КВ падтрымлівае кіраванне праз Web-інтэрфейс і праз ПА на ПК. Web-інтэрфейс дазваляе праглядаць малюнак з камеры і ажыццяўляць налады IP-камеры. Для сеткавага злучэння IP-камеры неабходна зрабіць наступнае: пераканацца што IP-камера фізічна падключана да лакальнай сеткі, усталяваць IP-адрасы, маску падсеткі і шлюз адной сеткі для ПК і IP-камеры. У IP-камеры стандартны адрас 192.168.1.108, маска пад сеткі 255.255.255.0, шлюз 192.168.1.1, для праверкі злучэння запусціце з каманднага радка каманду ping 192.168.1.108 (гл. Мал. 8)



Мал. 8

Адкрыцьце Internet Explorer і ўпішыце IP-адрас камеры ў адраснай радку браўзэра. Напрыклад, калі ў IP-камеры адрас 192.168.1.108, то увядзіце http://192.168.1.108 ў адраснай радку Internet Explorer.

Пры першым падключэнні да Web-інтэрфейсу, з'явіцца сістэмнае паведамленне з прапановай аб усталяванні кампанента ActiveX, калі не, то яно з'явіцца праз хвіліну пасля ўваходу ў Web-інтэрфейс. Націсніце на кнопку «ОК», аперацыйная сістэма аўтаматычна ўсталюе кампаненты. Калі вы не змаглі аўтаматычна ўсталяваць файл ActiveX, правярце налады браўзэра («Сэрвіс» - «Уласціvasці аглядальніка» - «Бяспека» - «Іншы»).



Пасля паспяховай аўтарызацыі вы трапіце ў галоўнае акно WEB інтэрфейсу.

ТРАНСПАРТЫРОЎКА І ЗАХОЎВАННЕ

Прыладу ў транспартнай тары перавоззяца любым відам крытых транспартных сродкаў (у чыгуначных вагонах, закрытых аўтамашынах, трумах і адсеках судоў, герметызаваных ацяпляных адсеках самалётаў і г.д.) у адпаведнасці з патрабаваннямі дзеючых нарматыўных дакументаў. Умовы транспартавання павінны адпавядаць умовам захоўвання 5 па ДАСТ 15150-69. Захоўванне прылады ў транспартнай тары на складах вытворцы і спажыўца павінна адпавядаць умовам 1 па ГОСТ 15150-69.

УТЫЛІЗАЦЫЯ СМЕЦЦЯ

Прылада не ўяўляе небяспекі для жыцця і здароўя людзей, а таксама для навакольнага асяроддзя пасля заканчэння тэрміну службы. Утылізацыя праводзіцца без прыняцця спецыяльных мер абароны навакольнага асяроддзя.

ГАРАНТЫІ ВЫТВОРЦЫ

Прадпрыемства-вытворца гарантуе адпаведнасць прылады патрабаванням тэхнічных умоў пры выкананні спажывацём умоў транспартавання, захоўвання, мантажу і эксплуатацыі.

Гарантыйны тэрмін эксплуатацыі - 36 месяцаў з даты продажу праз гандлёвую або мантажную арганізацыю.

Пры адсутнасці адзнакі аб даце продажу гарантыйны тэрмін лічыцца ад даты вытворчасці.

Гарантыйныя абавязацельствы несапраўдныя, калі прычынай няспраўнасці прылады з'яўляюцца:

- наўмысная псуца;
- пажар, паводка, стыхійныя бедствы;
- аварыі ў сеткі харчавання;
- электрычны пробай мікрасхем электроннай платы з прычыны памылкі ў палярнасці харчавання.

Гарантыйныя абавязацельствы дзейнічаюць толькі пры прад'яўленні сапраўднага кіраўніцтва.

Прадпрыемства-вытворца не нясе адказнасці і не пакрывае ўрон за дэфекты, якія ўзніклі па віне спажывацця пры незахаванні правіл эксплуатацыі і мантажу.

ГАРАНТЫЙНЫ ТАЛОН

Серыйны нумар: _____

Дата продажу « _____ » _____ 20 ____ г.

ШТАМПУЕ
ПРАДАЎЦЫ

Адзнакі аб рамонце:

№ Заказ-нарада	Назва СЦ

KZ

**Желі камера
CCTV
RVi-IPC34M-IR**



Өнім туралы мәліметтер парағы
Пайдаланбас бұрын оқып шығыңыз
және болашақта пайдалану үшін сақтап

www.rvi-cctv.ru

ҚАУІПСІЗДІК ШАРАЛАРЫ

- Ылғалды шаң немесе sooty жерлерде блок орнатпаңыз. Бұлай істемегенде, өрт немесе электр тогының соғуына әкелуі мүмкін.
- Кез келген ерекше иістерді немесе түтін құрылғыдан келетін болса, операцияны тоқтату. Бұл жағдайда, дереу қуат көзін ажыратыңыз. осы күйінде Жалғасы пайдалану өртке немесе электр тоғы соғуы мүмкін.
- Ақаулық өнімнің анықталған кезде, жақын жердегі қызмет көрсету орталығына хабарласыңыз. Бұл өнімді бөлшектеуге ешқашан және оның құрылымындағы өзгерістер жасамайды. («Қазақстан-Video» өнімді жобалау немесе жөндеу орындауға әрекет нәтижесінде өзгерістер салдарынан кез келген ақауларға жауапты емес.)
- Өнімді тазалау кезінде, корпусындағы сұйықтықтарды мүмкіндік бермейді. Бұл өрт немесе электр тоғы соғуы мүмкін.

ЕСКЕРТУ

- Оған өнімді немесе хит үстіне кез келген заттарды тастауға болмайды. шамадан тыс діріл немесе магнитті араласу бар жерлерде өнімді орнатпаңыз.
- Жоғары температура (60 ° C-ден астам) немесе төмен (төменде -40 ° C) температура немесе ылғалдылығы жоғары жерлерде өнімді орнатпаңыз. Бұл өрт немесе электр тоғы соғуы мүмкін.
- Егер жаңа орынға әлдеқашан орнатылған өнімді көшіру керек болса, онда сіз мұны бұрын, қуат көзінің өшірілгенін.
- Найзағай кезінде • айнымалы ток желісінен камера қуат көзін ажыратыңыз. Бұлай істемегенде өнімге өрт немесе нұқсан келтіруі мүмкін.
- Линза тікелей күн сәулесінің емес, және оған келесі радиациялық көздерін қыздыру емес, сондықтан өнімді орнатыңыз. рұқсат етілген мөлшерден артық құрылғының температура әсеріне ұшыраған кезде, ұзақ уақыт жарыққа сезімтал сенсорын зақымдауы мүмкін.
- Осы жарыққа сезімтал сенсор зақым келтіруі мүмкін жарық көздері (күн, дәнекерлеу аппараттары, прожекторлар), алдында өнімді жерге қоймаңыз, бейнелеу.

ҚАУІПСІЗДІК ШАРАЛАРЫ

Өнімнің дизайны электр және өрт қауіпсіздігі ГОСТ 12.2.007.0-75 және МЕМСТ 12.1.004-91 талаптарына сәйкес келеді.

Қауіпсіздік Орнату және пайдалану «электр қондырғыларын техникалық пайдалану ережелері» және талаптарына сәйкес келуге тиіс «электр тұтынушылардың жұмыс істеуі үшін қауіпсіздік ережелеріне».

ҚҰҚЫҚТЫҚ АҚПАРАТ

«Төмен вольтты жабдықтың қауіпсіздігі туралы» КО ТР 004/2011 сәйкес жасалған өнімдер КО ТР 020/2011 «техникалық құралдардың электромагнитті үйлесімділік»

16 тамыз, # 768 2011 жылғы Кеден одағы комиссиясының шешімімен бекітілген, «төмен вольтты жабдықтың қауіпсіздігі туралы» КО ТР 004/2011 сәйкес келетін; 2011 жылдың 9 желтоқсанында №879 туралы Кеден одағы комиссиясының шешімімен бекітілген КО ТР 020/2011 «техникалық құралдардың электромагнитті үйлесімділік».

«Төмен вольтты жабдықтың қауіпсіздігі туралы» КО ТР 004/2011 сәйкес Сақтау шарттары КО ТР 020/2011 «техникалық құралдардың электромагнитті үйлесімділігі.»

10 жыл жобалау өмірі.

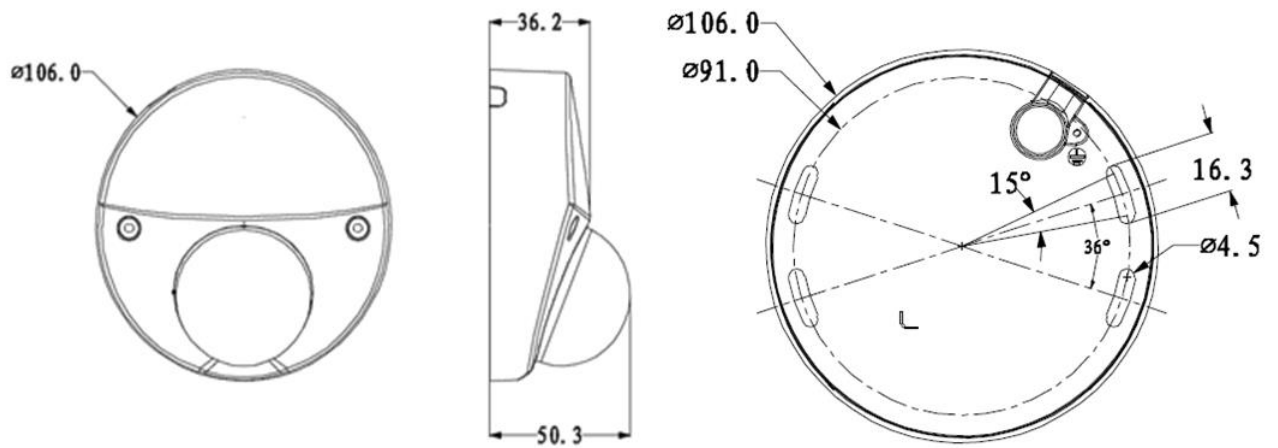
сәйкестікті ТК №RU D-CN.AB45.V.86653 туралы декларацияның тіркеу нөмірі



Тауар таңбасының RVI ЖШС «ҚР-Video»
АҚ лицензиат (05/04/16, бойынша
лицензиялық келісім №2 / А сәйкес)
Орналасқан жері: 410002, Саратов қ. Олар.
Чернышевский Н.Г., 177/181, 2 кеңсе7



ШОЛУ CAMERA



Сур. 1 Көрініс және мөлшері

ТАҒАЙЫНДАУЛАР

IP-бейнебақылау камералары (бұдан әрі SW), бейне сатып алу жабдықта қорғалатын ауданы тәулік хабар жүргізулер үшін арналған бейне дисплей және сақтау, нүкте автономды немесе орталықтандырылған қорғау болып табылады.

ТЕХНИКАЛЫҚ СИПАТТАМАЛАРЫ

1-кесте

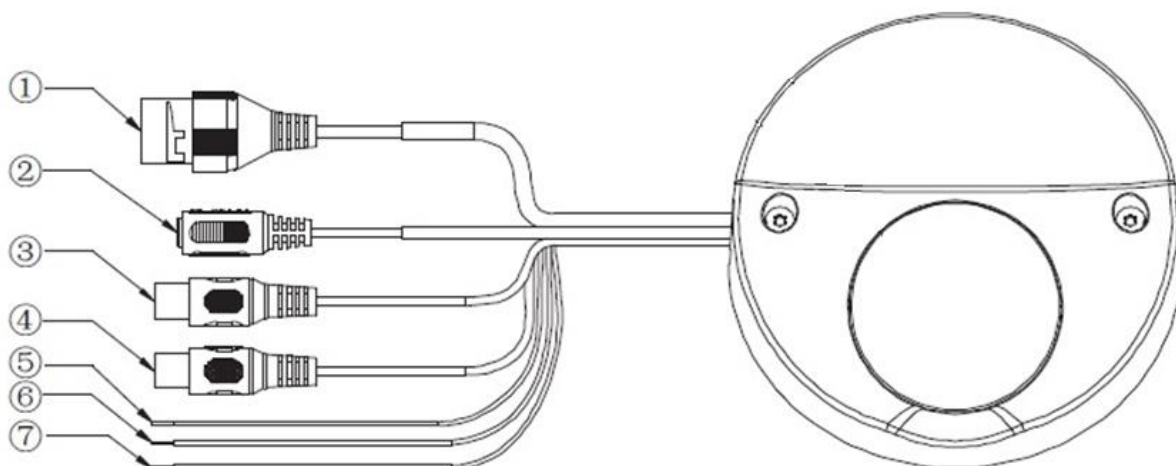
Моделі	RVi-IPC34M-IR
Сенсоры	1/3” КМОП, прогрессивті сканерлеу
Күн / Түн коммутация	Механикалық ИК сүзгіні
линза	2.8 мм
Төменгі шегі	0.01 лк @ F2.0 түс / 0.005 лк @ F2.0 ч.б.
Сигнал / шу	50 дБ
WDR	120дБ
Күн / түн	ИК- фильтр
Инфрақызыл шамдар	До 20 м
Кескіннің максималды рұқсат, аударма жылдамдығы	2688×1520, 20 к/с 2560×1440, 20 к/с 2304×1296, 25 к/с
Бейне қысу форматы	H.264, MJPEG
Түрлі параметрлерін с тізбектердің саны	3
Аудио	1 Кіріс / шығыс 1
Желілік интерфейс	10Base-T/100Base-TX Ethernet порт
Желі хаттамалары	HTTP, TCP/IP, IPv4/IPv6, ARP, IGMP, ICMP, RTSP, RTP, UDP, SMTP, FTP, DHCP, DNS, DDNS, PPPOE, UPnP, NTP, Bonjour, SNMPv3, IPFilter, QoS, Multicast, ONVIF
Желі құралдары	Кіріктірілген web-сервер (IE, Google chrome, Firefox Mozilla, Opera) Желі клиент RVi-Smart PSS для Windows XP/7/8, MAC OS; RVi Оператор для Windows 7/8. Мобильді құрылғылар: OS Android, iOS.
Дабыл Input / Output	1/1
Жады ұясы	MicroSD до 128 ГБ
Күш	PoE (IEEE802.3af) / DC 12 В, Max 5 Вт
Қорғау дәрежесі	IP66, IK10
Жұмыс температурасы	-40°С... +60°С
Таза салмағы	350 г
Габаритті өлшемдер	Ø106 ×50.3 мм

ЖЕТКІЗІЛУІ

Камкордер	1 дана.
Өнім туралы мәліметтер парағы	1 дана.
Индивидуальная упаковка	1 дана.
CD с бағдарламалық қамтамасыз ету	1 дана.
Жиынын белгілеу	1 дана.

ЖЕЛЛІК ҚАУПСІЗДІК КАМЕРАЛАР

Барлық негізгі HF қосқыштары (қараңыз. 2-сур.) Патч кабельдер орналасқан



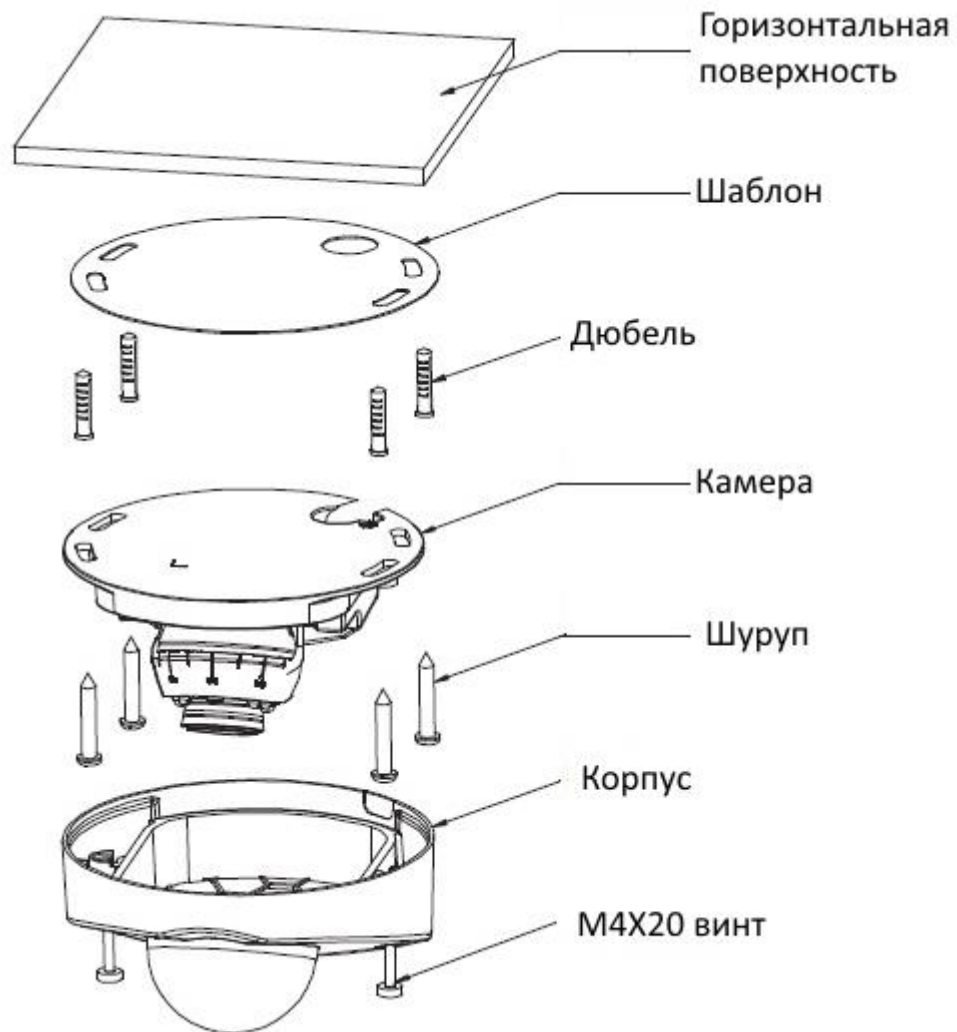
Сур. 2 Қосылым сымы

2-кесте

№	Ат	Тағайындау	Түрі	Функция
1	LAN	Желілік порт	10Base-T/100Base-TX Ethernet порт	Стандартты Ethernet-кабелі арқылы жалғаңыз. Ол PoE стандарты бойынша билік беруді қолдайды.
2	DC 12V	Қуат көзін қосу	Қосқышы арқылы FW-16	-
3	AUDIO IN	Аудио кіріс порты	RCA	Микрофон сигналын қабылдайтын аудио кіріс.
4	AUDIO OUT	Audio Out порты	RCA	Пассивті дыбыс құрылғы (мысалы, құлаққаптар) аудио шығыс.
5	ALARM_IN1	Дабыл енгізу	Сары	Дабылды қабылдау
6	ALARM_OUT1	Дабыл шығу	Оранжевый	Дабылды жасау
7	ALARM_GND	Дабыл ортақ байланыс	Сұр	-

БАСТАУ

Камера орнату төменде сызба бойынша жүзеге асырылады (3-суретті қараңыз.):



Сур. 3

Камера бұрышын реттеу, содан кейін тұрғын үй бұрандаларды катаяту үшін бетіндегі камераны монтаждау кейін.

ЗАУЫТТЫҚ ПАРАМЕТРЛЕРДІ ҚАЛПЫНА КЕЛТІРУ

HF тұрғын үй ішінде орналасқан батырманы басу арқылы зауыттық параметрлерге әдепкі мәндерін қалпына келтіру. Ысыру түймешігін шамамен 5 секунд ұстап тұрыңыз, содан кейін камераны қайта іске қосыңыз.

ВНИМАНИЕ!!!

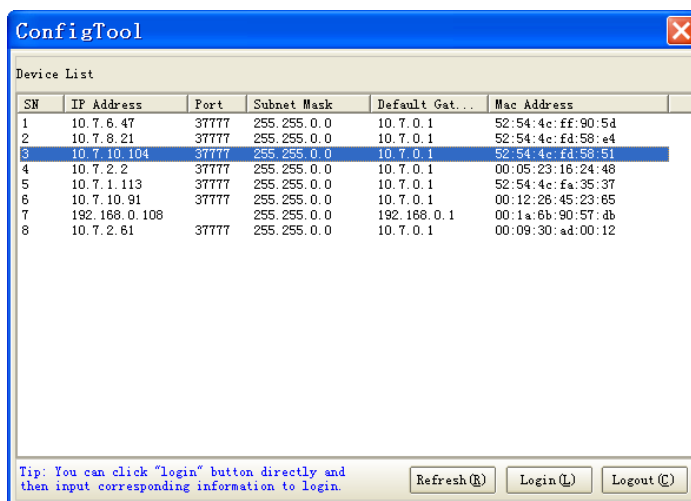
IP адрес по умолчанию: 192.168.1.108
Маска подсети по умолчанию: 255.255.255.0
Логин администратора по умолчанию: admin
Пароль администратора по умолчанию: admin

БАҒДАРЛАМА ТЕЗ КОНФИГУРАЦИЯЛЫҚ

Бағдарлама жылдам конфигурациясы оның IP мекенжайын өзгерту, желіде желілік камера ағымдағы IP мекенжайын анықтау үшін пайдаланылады, сондай-ақ камераның микробағдарламасын жаңарту үшін пайдаланылады отыр.

ЕСКЕРТУ! Кейбір функциялар тек бір ішкі желіде бағдарлама жұмыс істеп тұрған IP-камера мен компьютер шартымен қол жетімді болуы мүмкін.

Config құралы бағдарламалық қамтамасыз бастаңыз. Бағдарламаның интерфейсі Сурет 4. (Device тізімі) сіз құрылғылардың IP-мекен-жайын көруге болады құрылғылар тізімі, порт нөмірін, желіаралық қорғауыш, шлюз, құрылғының MAC мекен-жайы көрсетіледі.



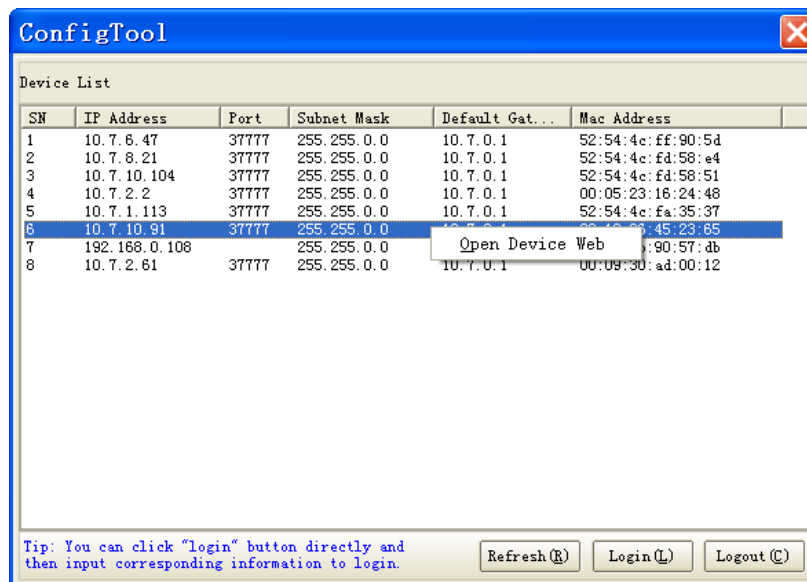
SN	IP Address	Port	Subnet Mask	Default Gat...	Mac Address
1	10.7.6.47	37777	255.255.0.0	10.7.0.1	52:54:4c:ff:90:5d
2	10.7.6.21	37777	255.255.0.0	10.7.0.1	52:54:4c:fd:58:e4
3	10.7.10.104	37777	255.255.0.0	10.7.0.1	52:54:4c:fd:53:51
4	10.7.2.2	37777	255.255.0.0	10.7.0.1	00:05:23:16:24:48
5	10.7.1.113	37777	255.255.0.0	10.7.0.1	52:54:4c:fa:35:37
6	10.7.10.91	37777	255.255.0.0	10.7.0.1	00:12:28:45:23:65
7	192.168.0.108	37777	255.255.0.0	192.168.0.1	00:1a:6b:90:57:db
8	10.7.2.61	37777	255.255.0.0	10.7.0.1	00:09:30:ad:00:12

Tip: You can click "login" button directly and then input corresponding information to login.

Refresh (R) Login (L) Logout (C)

Сур. 4

құрылғылар тізімінен IP-адрестер бірін таңдау арқылы, оған басыңыз, тінтуірдің оң жақ түймешігімен нұқып, одан кейін мәтінмәндік мәзірден ашу, 5-суретте көрсетілгендей

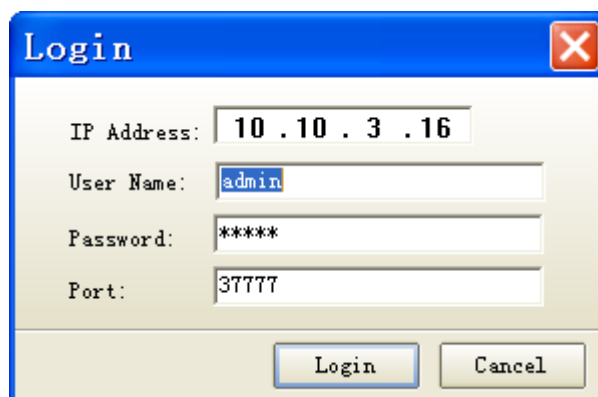


Сур. 5

Егер сіз «Ашық Device Веб» таңдасаңыз, сіз * желі құрылғысын кіру үшін кіру сұралады құрылғы Web-интерфейсі, түседі.

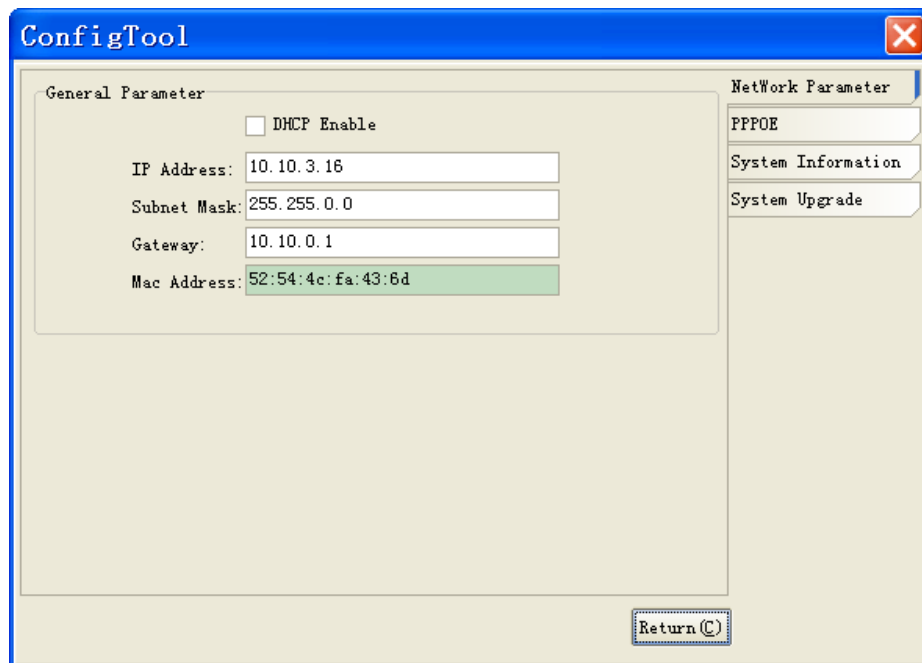
* Толығырақ веб-интерфейсі желі камераны теңшеу үшін егжей-тегжейлі нұсқау сипатталған

Веб-интерфейс енгізбей камера IP-мекен-жайын өзгерту керек болса, сіз құрылғы тізім мәзірі коммуналдық жылдам конфигурациясын енгізу керек. Device List мәзірі (сур. 4) камера IP-мекен-жайын таңдаңыз, содан кейін интерфейс «Логин» немесе құрылғы тізімінде vubrerite IP-мекен-жайын ашып, «Логин» батырмасын (сур. 5) түймешігін басыңыз екі рет басыңыз. Сурет 6 сайтыңызда терезе IP-мекенжайын, пайдаланушы атын, құпия сөзді және порт нөмірін көрсетеді «Логин». параметрлердің кез келген өзгертуге болады. Ескерту: порт нөмірі Веб-интерфейс көрсетілген камераның TCP порт нөмірін сәйкес келуі керек.



Сур. 6

Авторизациялау кейін қол жетімді мәзір бақылау желі камера параметрлері болады (сур.. 7-тармақтан қараңыз)

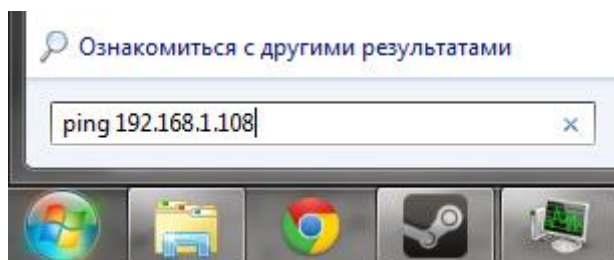


Сур. 7

Бұл менюде сіз микробағдарламаны жаңартуды орындауға, HF, күні / уақыт IP мекенжайын теңшеуге болады.

WEB-ИНТЕРФЕЙС ҚҰРЫЛҒЫЛАРҒА ҚОЛ ЖЕТКІЗУ

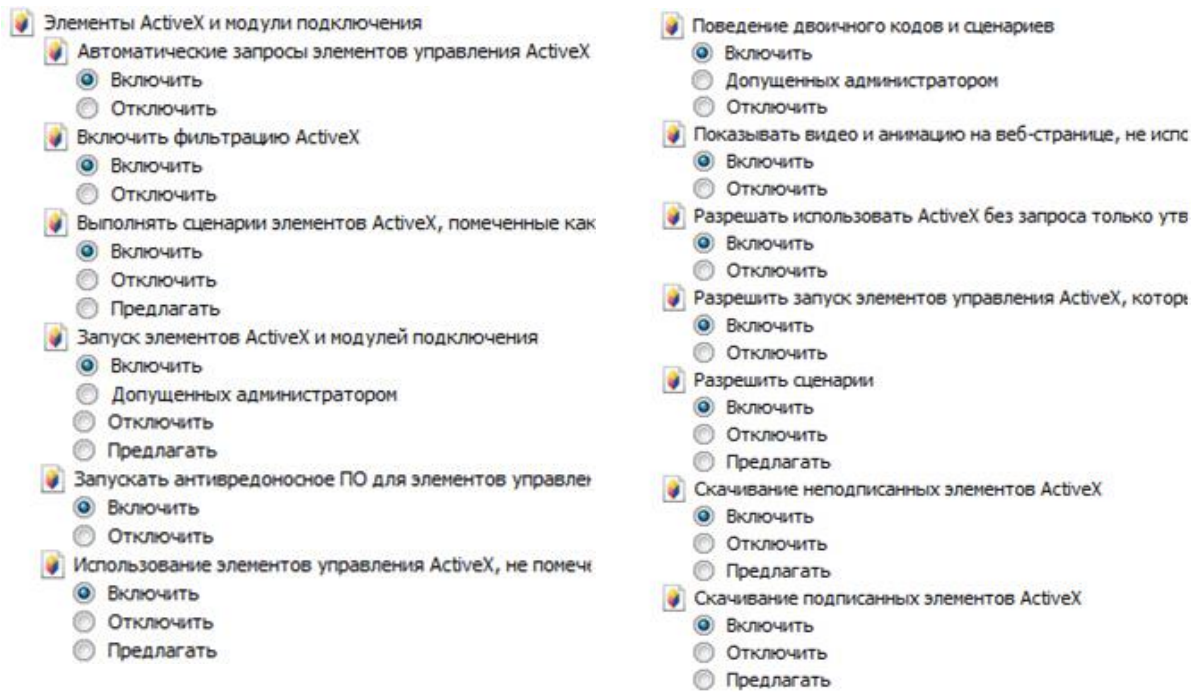
HF Web-интерфейс арқылы және ДК бағдарламалық қамтамасыз ету арқылы басқаруды қолдайды. Web-интерфейсі, сіз камера параметрлерін көру және IP-камералар жүзеге асыруға мүмкіндік береді. Желі қосылымы үшін IP-камералар, келесі әрекеттерді орындаңыз: IP-камера жергілікті желіге физикалық жалғанғанын тексеріңіз, компьютерлер мен IP-камералар бір желіні IP-адрес, желі маскасы және шлюз орнату. (Сур. Қараңыз. 8) IP-камералар стандартты мекенжай 192.168.1.108, желі үшін маска 255.255.255.0, шлюз 192.168.1.1 жылы пәрмен жолынан қосылымды тексеру үшін, командалық пинг 192.168.1.108 іске



Сур. 8

Internet Explorer ашыңыз және сіздің шолғыштың мекенжай жолағында камера IP-мекен-жайын енгізіңіз. IP-камералар 192.168.1.108 шешу Мысалы, егер, Internet Explorer мекенжай жолағына <http://192.168.1.108> енгізіңіз.

Сіз бірінші Web-негізделген қосылғанда, егер жоқ болса, ActiveX басқару элементін орнату ұсыныспен хабарламаның жүйелі, ол веб-интерфейсі кіргеннен кейін минутына пайда болады. «ОК» батырмасын басыңыз, операциялық жүйе автоматты түрде компоненттерді орнату болады. Егер сіз автоматты түрде ActiveX файлды орнату алмасаңыз, (- «Интернет опциялары» - «Қауіпсіздік» - «Басқа» «Құралдар») Сіздің браузеріңіз параметрлерін тексеріңіз.



Кіру сәтті кейін сіз, WEB интерфейсіне негізгі терезені алады.

ТАСЫМАЛДАУ ЖӘНЕ САҚТАУ

Қолданыстағы нормативтік құжаттарға сәйкес (т.б. әуе кемесінің қыздырылған бөлімі қысыммен теміржол вагондарымен, жабық типті, өткізеді және кемелердің бөліктерге) жабық көлік құралдарын кез келген түрі бойынша тасымалданатын көлік контейнерде құрылғы. Көлік шарттары ГОСТ 15150-69 сәйкес сақтау шарттарын 5 сәйкес келуге тиіс. өндірушінің және тұтынушының қоймаларында тасымалдау контейнерлерде сақтау құрылғылары ГОСТ 15150-69 сәйкес жағдайларға 1 сәйкес келуі тиіс.

ҚАЙТА ӨНДЕУ

Құрылғы өмірінің соңына кейін адам өмірі мен денсаулығы және қоршаған орта үшін қауіп төндірмейді. Recycling қоршаған ортаны қорғау үшін арнайы шаралар қабылдау жүзеге асырылады.

КЕПІЛДІК

Өндіруші тасымалдау, сақтау, монтаждау және пайдалану барлық шарттарына сәйкес техникалық жағдай құрылғы талаптарына сәйкестігін кепілдік береді.

Кепілдік мерзімі - сауда-саттық ұйымдастыру немесе монтаждау арқылы сатып алған күннен бастап 36 ай.

Кепілдік мерзімі сату күні туралы белгі болмаған жағдайда шығарылған күнінен бастап есептеледі.

Дұрыс жұмыс істемеуіне себеп болса кепілдік жарамсыз болып табылады:

- қасақана зиян;
- өрт, су тасқыны, табиғи апаттар;
- қуат көзінің желісінде жеткіліксіздігі;
- билік Поляр қате салдарынан электрондық басқарма фишкалар электр ойран.

Тек осы нұсқаулықтағы көрсеткен кезде жарамды Кепілдік.

Өндіруші жауапты емес және пайдалану және орнату ережелерінің тұтынушылық сақталмауына кінәсінен туындаған ақаулар туындаған зиянды жаппайтын.

КЕПІЛДІК CARD

Сериялық нөмір: _____

Сату күні « _____ » _____ 20 ____ г.

STAMP
САТУШЫ

Жөндеу таңбалар:

Сатып алу тапсырыс нөмірі	SO атауы