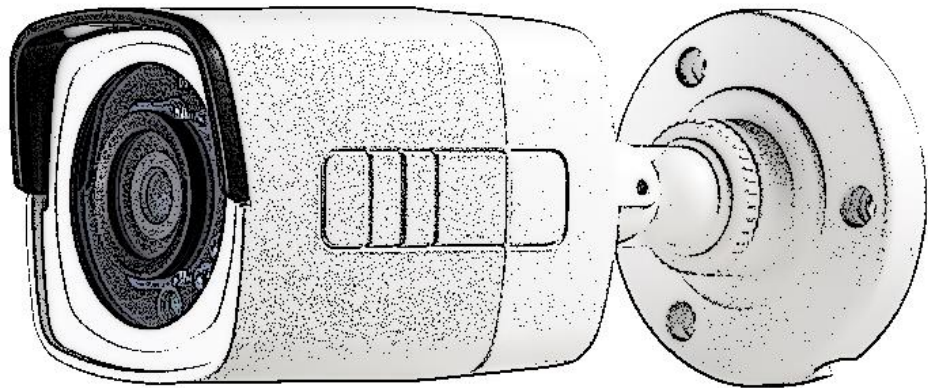


RU

**TVI КАМЕРА
ВИДЕОНАБЛЮДЕНИЯ
RVI-HDC411-AT (2.8 мм)**



Паспорт изделия

Пожалуйста, прочитайте перед эксплуатацией
и сохраните для дальнейшего использования

www.rvi-cctv.ru

МЕРЫ ПРЕДОСТОРОЖНОСТИ



Этот символ обозначает, что внутри устройства имеется высокое напряжение. Контакт с деталями внутри устройства представляет опасность.



Этот символ указывает, что в документации на изделие имеется важная инструкция по его использованию или обслуживанию.

- Не устанавливайте изделие во влажных, запыленных или покрытых копотью помещениях. Невыполнение этого требования может привести к пожару или к поражению электрическим током.
- Если вы почувствуете странный запах или обнаружите дым, выходящий из изделия, прекратите эксплуатацию. В этом случае следует немедленно отсоединить изделие от источника питания. Продолжение эксплуатации изделия в таком состоянии может привести к пожару или к поражению электрическим током.
- При обнаружении неисправности в изделии свяжитесь с ближайшим сервисным центром. Никогда не разбирайте данное изделие и не вносите изменений в его конструкцию. (Компания RVi не несет ответственности за проблемы, возникшие в результате внесения изменений в конструкцию изделия или в результате попыток самостоятельно выполнить ремонт изделия).
- При выполнении чистки изделия не допускайте попадания внутрь корпуса жидкостей. Это может привести к пожару или к поражению электрическим током.

ВНИМАНИЕ

- Не роняйте на изделие никакие предметы и не ударяйте по нему. Не устанавливайте изделие в местах с сильной вибрацией или вблизи источников магнитного поля.
- Не устанавливайте изделие в местах с высокой (выше 50°C) или низкой (ниже -40°C) температурой или с высокой влажностью. Это может привести к пожару или к поражению электрическим током.
- Если вы хотите переместить ранее установленное изделие на новое место, то перед тем как выполнить это, отключите питание.
- Во время грозы отсоедините блок питания видеокamеры от сети переменного тока. Невыполнение этого требования может привести к пожару или к повреждению изделия.
- Устанавливайте изделие так, чтобы в объектив не падал прямой солнечный свет и рядом не было источников, излучающих тепло. При воздействии на устройство температуры, выше предельной допустимой, продолжительное время может вывести из строя светочувствительный сенсор.
- Не устанавливайте изделие напротив ярких источников света (солнце, сварочные установки, прожектора), так как это может привести к повреждению светочувствительного сенсора, формирующей изображение.

УКАЗАНИЯ МЕР БЕЗОПАСНОСТИ

Конструкция изделия удовлетворяет требованиям электро- и пожарной безопасности по ГОСТ 12.2.007.0-75 и ГОСТ 12.1.004-91.

Меры безопасности при установке и эксплуатации должны соответствовать требованиям "Правил технической эксплуатации электроустановок потребителей" и "Правил техники безопасности при эксплуатации электроустановок потребителей".

ЮРИДИЧЕСКАЯ ИНФОРМАЦИЯ

Продукция изготовлена в соответствии с ТР ТС 004/2011 «О безопасности низковольтного оборудования», ТР ТС 020/2011 «Электромагнитная совместимость технических средств»

Соответствует требованиям ТР ТС 004/2011 «О безопасности низковольтного оборудования», утвержден Решением Комиссии Таможенного союза от 16 августа 2011 года №768; ТР ТС 020/2011 «Электромагнитная совместимость технических средств», утвержден Решением Комиссии Таможенного союза от 9 декабря 2011 №879.

Условия хранения в соответствии с ТР ТС 004/2011 «О безопасности низковольтного оборудования», ТР ТС 020/2011 «Электромагнитная совместимость технических средств».

Расчетный срок службы 10 лет.

Регистрационный номер декларации о соответствии ТС №RU Д-СН.АВ45.В.86653

The logo consists of the letters 'R', 'V', and 'i' in a bold, blue, sans-serif font. The 'R' and 'V' are uppercase, and the 'i' is lowercase. The letters are slightly slanted to the right.

Правообладатель торговой марки RVi ООО «ЭрВиАй»

Адрес: Россия, 410031, Саратовская обл., г. Саратов, ул. Октябрьская, д. 44

The logo consists of the letters 'E', 'A', and 'C' in a bold, black, sans-serif font. The letters are slightly slanted to the right.

ОБЗОР КАМЕРЫ

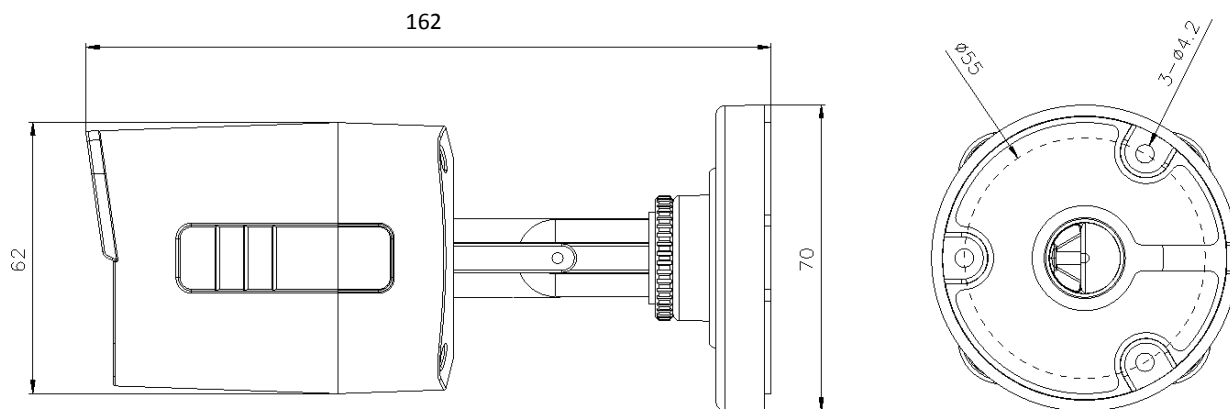


Рис. 1 Внешний вид и размеры

НАЗНАЧЕНИЕ

Камера видеонаблюдения (далее КВ) предназначена для осуществления круглосуточного формирования видеоизображения охраняемой зоны на оборудование сбора, отображения и хранения видеoinформации, пункта автономной или централизованной охраны.

СПЕЦИФИКАЦИЯ

Таблица 1

Модель	RVi-HDC411-AT (2.8 мм)
Сенсор	1/4" КМОП, 1280 × 720 эффективных пикселей.
Переключение день/ночь	Электромеханический ИК-фильтр
Объектив	2.8 мм
Нижний порог чувствительности	0.01 лк @ F1.2 цвет / 0 лк (ИК вкл.)
ИК подсветка	До 20 м, Smart IR
Видеовыход	1xBNC (HDTV, PAL)
Дальность передачи сигнала	HDTV До 500 м (75-5 коаксиальный кабель) PAL до 100 м (коаксиальный кабель)
Питание	DC 12 В
Потребление	до 3 Вт
Рабочая температура	-40°C ~ +50°C
Габаритные размеры	Ø70 × 162 мм
Вес	360 г

КОМПЛЕКТ ПОСТАВКИ:

Видеокамера	1 шт.
Паспорт изделия	1 шт.
Шаблон	1 шт.
Крепежный комплект	1 шт.

ПОДКЛЮЧЕНИЕ КАМЕРЫ ВИДЕОНАБЛЮДЕНИЯ

Все основные разъемы КВ расположены на коммутационном кабеле (см. рис. 2)

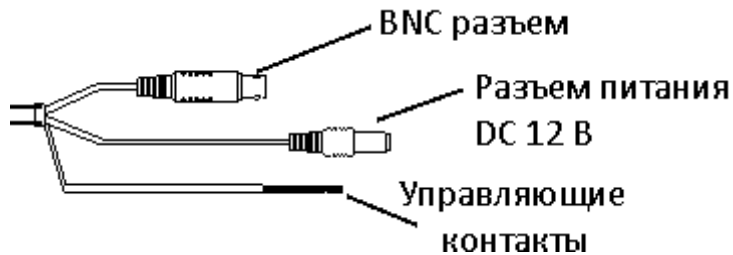


Рис. 2 Коммутационный кабель

Внимание!!! Если в момент подачи питающего напряжения, управляющие контакты разомкнуты, то камера работает в режиме HDTVi. Для того чтобы перевести камеру в режим PAL, отключите питание камеры, замкните управляющие контакты, тщательно изолируйте их и включите камеру.

ПОДГОТОВКА К РАБОТЕ

Установка и настройка

Монтаж камеры может быть осуществлен как на горизонтальную, так и на вертикальную поверхность (см. рис. 3).

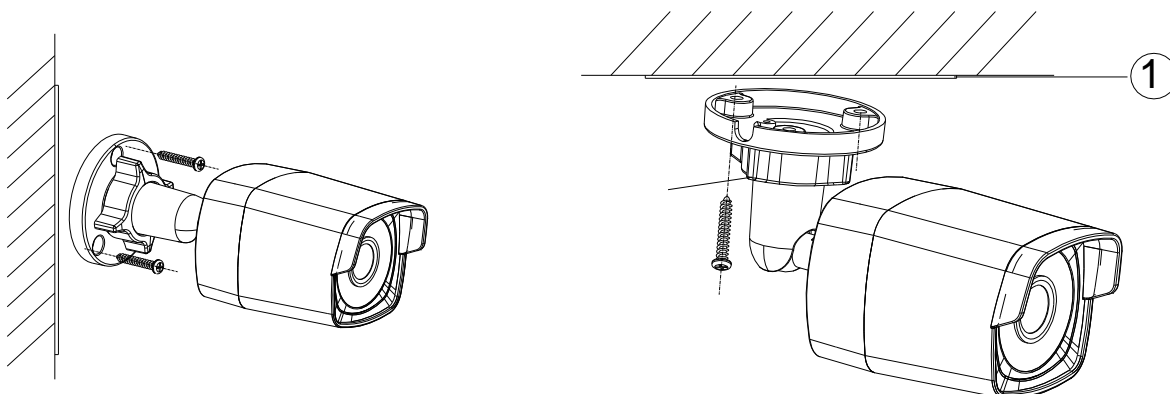


Рис. 3

После монтажа камеры на поверхность настройте ракурс обзора камеры.

ТРАНСПОРТИРОВКА И ХРАНЕНИЕ

Устройство в транспортной таре перевозится любым видом крытых транспортных средств (в железнодорожных вагонах, закрытых автомашинах, трюмах и отсеках судов, герметизированных отапливаемых отсеках самолетов и т.д.) в соответствии с требованиями действующих нормативных документов. Условия транспортирования должны соответствовать условиям хранения 5 по ГОСТ 15150-69. Хранение устройства в транспортной таре на складах изготовителя и потребителя должно соответствовать условиям 1 по ГОСТ 15150-69.

УТИЛИЗАЦИЯ

Устройство не представляет опасности для жизни и здоровья людей, а также для окружающей среды после окончания срока службы. Утилизация проводится без принятия специальных мер защиты окружающей среды.

ГАРАНТИИ ИЗГОТОВИТЕЛЯ

Предприятие-изготовитель гарантирует соответствие устройства требованиям технических условий при соблюдении потребителем условий транспортирования, хранения, монтажа и эксплуатации.

Гарантийный срок эксплуатации – 36 месяцев с даты продажи через торговую или монтажную организацию.

При отсутствии отметки о дате продажи гарантийный срок исчисляется от даты производства.

Гарантийные обязательства недействительны, если причиной неисправности устройства являются:

- умышленная порча;
- пожар, наводнение, стихийные бедствия;
- аварии в сети питания;
- электрический пробой микросхем электронной платы вследствие ошибки в полярности питания.

Гарантийные обязательства действуют только при предъявлении настоящего руководства.

Предприятие-изготовитель не несет ответственности и не возмещает ущерба за дефекты, возникшие по вине потребителя при несоблюдении правил эксплуатации и монтажа.

ГАРАНТИЙНЫЙ ТАЛОН

Серийный номер: _____

Дата продажи « _____ » _____ 20 ____ г.

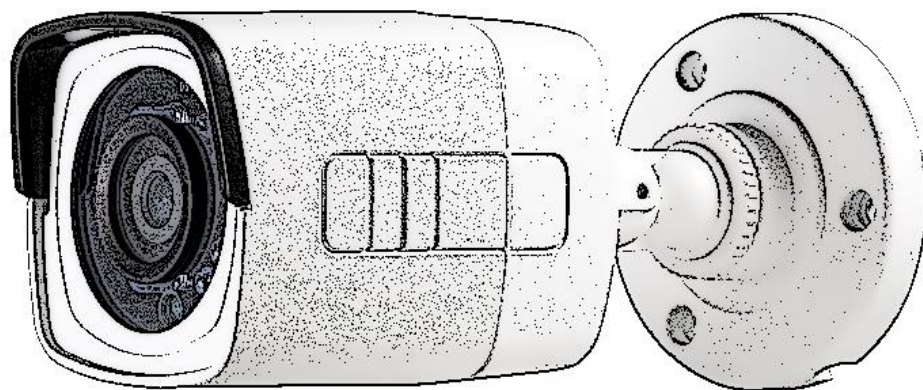
ШТАМП
ПРОДАВЦА

Отметки о ремонте:

№ Заказ-наряда	Название СЦ

ВУ

**TVI КАМЕРА
ВІДЭАНАЗІРАННЯ
RVi-HDC411-AT (2.8 мм)**



Пашпарт вырабы

Калі ласка, прачытайце перад эксплуатацыяй
і захавайце для далейшага выкарыстання

www.rvi-cctv.by

МЕРЫ ЗАСЦЯРОГІ



Гэты знак пазначае, што ўнутры прылады маецца высокая напруга. Кантакт з дэталямі ўнутры прылады уяўляе небяспеку.



Гэты знак паказвае, што ў дакументацыі на выраб маецца важная інструкцыя па яго выкарыстанні або абслугоўванні.

- Не ўсталёўвайце выраб у вільготных, запыленых або пакрытых сажай памяшканнях. Невыкананне гэтага патрабавання можа прывесці да пажару або да паразы электрычным токам.

- Калі вы адчуеце незвычайны пах або выявіце дым, які выходзіць з выраба, спыніце эксплуатацыю. У гэтым выпадку варта неадкладна адлучыць выраб ад крыніцы сілкавання. Працяг эксплуатацыі выраба ў такім стане можа прывесці да пажару або да паразы электрычным токам.

- Пры выяўленні няспраўнасці ў вырабе звяжыцеся з найблізкім сэрвісным цэнтрам. Ніколі не разбірайце дадзены выраб і не ўносьце змен у яго канструкцыю. (Кампанія RVi не нясе адказнасці за праблемы, узніклыя ў выніку ўнясення змен у канструкцыю выраба або ў выніку спроб самастойна выканаць рамонт выраба).

- Пры выкананні чысткі выраба не дапушчайце траплення ўнутр корпусу вадкасцяў. Гэта можа прывесці да пажару або да паразы электрычным токам.

УВАГА

- Не кідайце на выраб ніякія прадметы і не ўдарайце па ім. Не ўсталёўвайце выраб у месцах з моцнай вібрацыяй або зблізку крыніц магнітнага поля.

- Не ўсталёўвайце выраб у месцах з высокай (вышэй 50°C) або нізкай (ніжэй -40°C) тэмпературай або з высокай вільготнасцю. Гэта можа прывесці да пажару або да паразы электрычным токам.

- Калі вы жадаеце перамясціць раней усталяваны выраб на новае месца, то перад тым як выканаць гэта, адключыце сілкаванне.

- Падчас навальніцы адлучыце блок сілкавання відэакамеры ад сеткі пераменнага току. Невыкананне гэтага патрабавання можа прывесці да пажару або да пашкоджання выраба.

- Усталёўвайце выраб так, каб на яго не трапляла прамое сонечнае святло і побач не было крыніц, якія выпраменьваюць цяпло. Гэта можа прывесці да пажару.

- Не ўсталёўвайце выраб насупраць яркіх крыніц святла (сонца, зварачныя ўсталёўкі, пражэктары), бо гэта можа прывесці да пашкоджання святлоадчувальнага сэнсара, што фарміруе малюнак.

УКАЗАННІ МЕР БЯСПЕКІ

Канструкцыя выраба задавальняе патрабаванням электра- і пажарнай бяспекі па ДАСТ 12.2.007.0-75 і ДАСТ 12.1.004-91.

Меры бяспекі пры ўсталёўцы і эксплуатацыі павінны адпавядаць патрабаванням "Правіл тэхнічнай эксплуатацыі электраўстановак спажываццоў" і "Правіл тэхнікі бяспекі пры эксплуатацыі электраўстановак спажываццоў".

ЮРЫДЫЧНАЯ ІНФАРМАЦЫЯ

Прадукцыя выраблена ў адпаведнасці з ТР ТС 020/2011 «Аб бяспецы нізкавольтнага абсталявання», ТР ТС 004/2011 «Электрамагнітная сумяшчальнасць тэхнічных сродкаў»

Адпавядае патрабаванням ТР ТС 004/2011 «Аб бяспецы нізкавольтнага абсталявання», зацверджаны Рашэннем Камісіі Мытнага саюза ад 16 жніўня 2011 года №768; ТР ТС 020/2011 «Электрамагнітная сумяшчальнасць тэхнічных сродкаў», зацверджаны Рашэннем Камісіі Мытнага саюза ад 9 снежня 2011 №879.

Умовы захоўвання ў адпаведнасці з ТР ТС 004/2011 «Аб бяспецы нізкавольтнага абсталявання», ТР ТС 020/2011 «Электрамагнітная сумяшчальнасць тэхнічных сродкаў».

Разліковы тэрмін службы 10 гадоў. Рэгістрацыйны нумар дэкларацыі аб адпаведнасці ТС N RU Д-СН.АВ45.В.86653

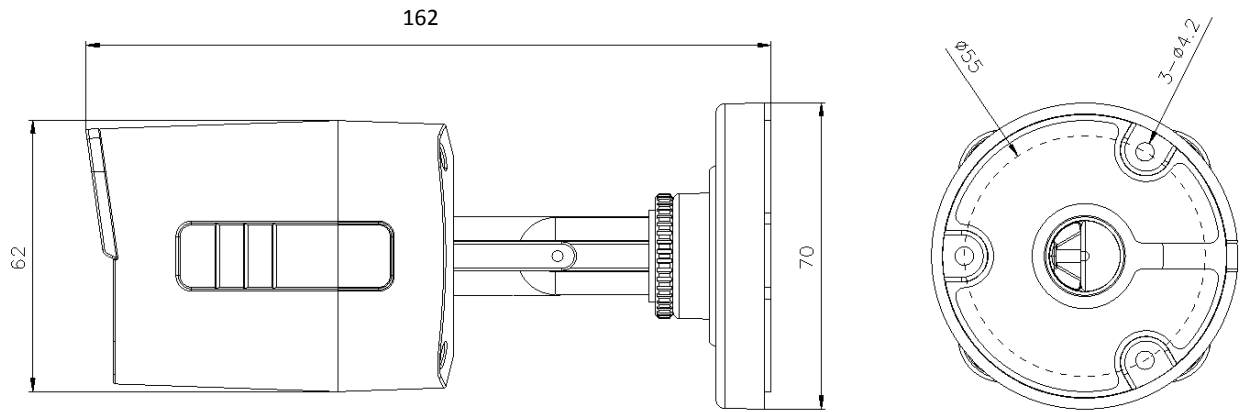
The logo consists of the letters 'R', 'V', and 'i' in a bold, blue, sans-serif font. The 'R' and 'V' are connected at the top, and the 'i' has a dot. The overall style is modern and clean.

Праваўладальнік гандлёвай маркі RVi ТАА
«ЭрВиАй»

Адрас: Расія, 410031, Саратаўская вобл.,
г. Саратаў, вул. Кастрычніцкая, д. 44

The logo consists of the letters 'E', 'A', and 'C' in a bold, black, sans-serif font. The letters are spaced out and have a slightly irregular, hand-drawn appearance.

АГЛЯД КАМЕРЫ



Мал. 1 Знешні від і памеры

ПРЫЗНАЧЭННЕ

Камера віднаблюдения (далей КВ) прызначана для ажыццяўлення кругласутачнага фарміравання відэамалюнка ахоўнай зоны на абсталяванне збору, адлюстравання і захоўвання відэаінфармацыі, пункта аўтаномнай або цэнтралізаванай аховы.

Малюнак, якая фарміруецца, КХ, можа выводзіцца на відэаманітор, відэарэгістратара.

СПЕЦЫФІКАЦЫЯ

Табліца 1

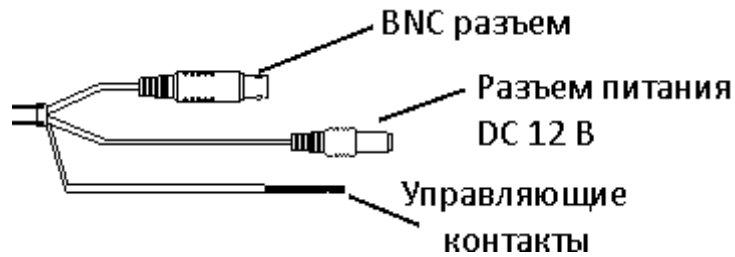
Модел	RVi-HDC411-AT (2.8мм)
Сэнсар	1/4" КМОП, 1280 × 720 эфектыўных пікселяў.
Пераключэнне дзень / ноч	Электрамеханічны інфрачырвоны фільтр
Аб'ектыў	2,8 мм
Ніжні парог адчувальнасці	0.01 лк @ F1.2 цвет / 0 лк (ИК вкл.)
Інфрачырвоны падсвятленне	До 20 м, Smart IR
Відэавыхад	1xBNC (HDTV) 1xBNC (PAL)
Далёкасць перадачы сігнала	До 500 м (75-5 кааксіяльны кабель) PAL до 100 м (кааксіяльны кабель)
Харчаванне	DC 12 В
Спажыванне	до 3 Вт
Працоўная тэмпература	-40°C ~ +50°C
Габарытныя памеры	Ø70 × 162 мм
Вага	360 г

КАМПЛЕКТ ПАСТАЎКІ

Відэакамера	1 шт.
Пашпарт вырабы	1 шт.
Шаблон	1 шт.
Крапежны камплект	1 шт.

ПАДЛУЧЭННЕ СЕТКАВАЙ КАМЕРЫ ВІДЭАНАЗІРАННЯ

Усе асноўныя раздымы КВ размешчаны на камутацыйным кабелі (гл. мал. 2)



Мал. 2 Камутацыйны кабель

Увага !!! Калі ў момант падачы сілкавальнай напругі, кіраўнікі кантакты растуленыя, то камера працуе ў рэжыме HDTVi. Для таго каб перавесці камеру ў рэжым PAL, адключыце харчаванне камеры, замкніце кіраўнікі кантакты, старанна заізаляючы іх і уключыце камеру.

ПАДРЫХТОЎКА ДА ПРАЦЫ

Мантаж камеры можа быць ажыццёўлены як на гарызантальную, так і на вертыкальную паверхню (гл. мал. 3).

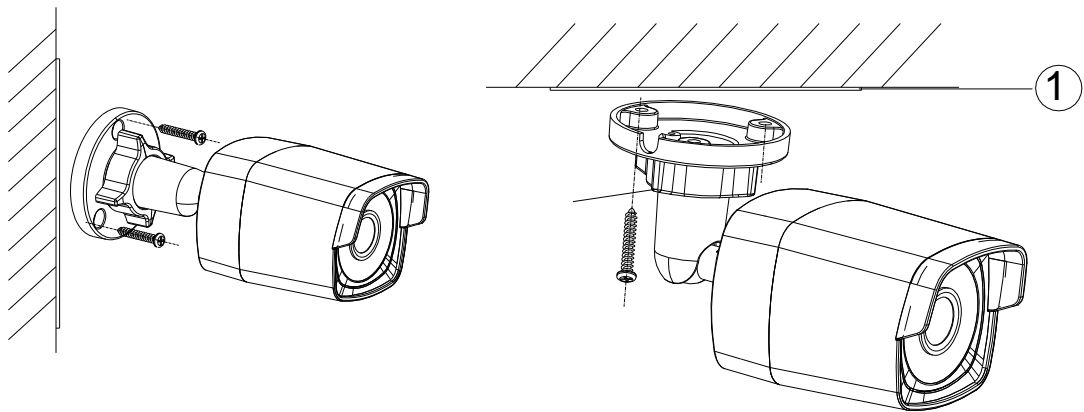


Рис. 3

Пасля мантажу камеры на паверхню наладзьце ракурс агляду камеры.

ТРАНСПАРТЫРОЎКА І ЗАХОЎВАННЕ

Прыладу ў транспартнай тары перавоззяца любым відам крытых транспартных сродкаў (у чыгуначных вагонах, закрытых аўтамашынах, трумах і адсеках судоў, герметызаваных ацяпляльных адсеках самалётаў і г.д.) у адпаведнасці з патрабаваннямі дзеючых нарматыўных дакументаў. Умовы транспартавання павінны адпавядаць умовам захоўвання 5 па ДАСТ 15150-69. Захоўванне прылады ў транспартнай тары на складах вытворцы і спажыўца павінна адпавядаць умовам 1 па ДАСТ 15150-69.

УТЫЛІЗАЦЫЯ СМЕЦЦЯ

Прылада не ўяўляе небяспекі для жыцця і здароўя людзей, а таксама для навакольнага асяроддзя пасля заканчэння тэрміну службы. Утылізацыя праводзіцца без прыняцця спецыяльных мер абароны навакольнага асяроддзя.

ГАРАНТЫІ ВЫТВОРЦЫ

Прадпрыемства-вытворца гарантуе адпаведнасць прылады патрабаванням тэхнічных умоў пры выкананні спажывцом умоў транспартавання, захоўвання, мантажу і эксплуатацыі.

Гарантыйны тэрмін эксплуатацыі - 36 месяцаў з даты продажу праз гандлёвую або мантажную арганізацыю.

Пры адсутнасці адзнакі аб даце продажу гарантыйны тэрмін лічыцца ад даты вытворчасці.

Гарантыйныя абавязацельствы несапраўдныя, калі прычынай няспраўнасці прылады з'яўляюцца:

- наўмысная псуга;
- пажар, паводка, стыхійныя бедствы;
- аварыі ў сеткі харчавання;
- электрычны пробай мікрасхем электроннай платы з прычыны памылкі ў палярнасці харчавання.

Гарантыйныя абавязацельствы дзейнічаюць толькі пры прад'яўленні сапраўднага кіраўніцтва.

Прадпрыемства-вытворца не нясе адказнасці і не пакрывае ўрон за дэфекты, якія ўзніклі па віне спажывца пры незахаванні правіл эксплуатацыі і мантажу.

ГАРАНТЫЙНЫ ТАЛОН

Серыйны нумар: _____

дата продажу « _____ » _____ 20 _____ г.

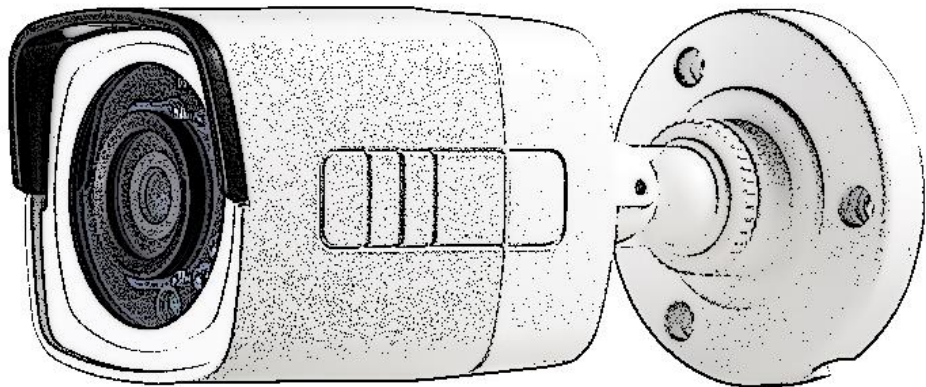
ШТАМПУЕ
ПРАДАЎЦЫ

Адзнакі аб рамонце:

№ Заказ-нарада	Назва СЦ

KZ

**TVI КАМЕРАСЫ
БЕЙНЕБАҚЫЛАУ
RVI-HDC411-AT (2.8 мм)**



Пайдалану жөніндегі нұсқаулық
Өтінеміз, пайдаланар алдында оқып шығып,
кейін қолдану үшін сақтаңыз
www.rvicctv.kz

САҚТЫҚ ШАРАЛАРЫ



Бұл символ құрылғының ішінде жоғары кернеудің бар екендігін білдіреді. Құрылы ішіндегі бұйымдармен жанасу қауіпті болып табылады.



Бұл символ бұйымға арналған құжаттамада оны қолдану және қамсыздандыру жөніндегі маңызды нұсқаулық бар екендігін көрсетеді.

- Бұйымды дымқыл, шаңданған немесе ыспен қапталған бөлмелерде орнатпаңыз. Бұл талаптың орындалмауы өртке немесе электр тоғына ұшырауға алып келуі мүмкін.
- Егер сіз күмәнді иіс сезсеңіз немесе бұйымнан шығып жатқан түтінді анықтасаңыз, пайдалануды тоқтатыңыз. Бұл жағдайда дереу бұйымды қорек көзінен ажырату керек. Бұйымды мұндай жағдайда пайдалануды жалғасырсаңыз, бұл өртке немесе электр тоғына ұшырауға алып келуі мүмкін.
- Бұйымда ақаулық анықталған кезде жақын маңдағы сервистік орталықпен хабарласыңыз. Осы бұйымды ешқашан бөлшектемеңіз және оның құрылымына өзгерістер енгізбеңіз. (RVi компаниясы бұйым құрылымына өзгерістер енгізу нәтижесінде немесе бұйымды жөндеу жұмыстарын өздігінен орындау әрекеттерінің нәтижесінде туындаған мәселелер үшін жауапты болмайды).
- Бұйымды тазартқан кезде корпустың ішіне сұйықтықтың енуіне жол бермеңіз. Бұл өртке немесе электр тоғына ұшырауға алып келуі мүмкін.

НАЗАР АУДАРЫҢЫЗ

- Бұйымға ешқандай заттар құлатпаңыз және оның соқпаңыз. Бұйымды қатты діріл бар немесе магнитті өріс көзіне жақын жерде орнатпаңыз.
- Бұйымды жоғары (50°C жоғары) немесе төмен (-40°C төмен) температуралы немесе жоғары ылғалдықты жерлерде орнатпаңыз. Бұл өртке немесе электр тоғына ұшырауға алып келуі мүмкін.
- Егер сіз бұрын орнатылған бұйымды жаңа орынға ауыстырғыңыз келсе, онда орындау алдында қорек көзін сөндіріңіз.
- Найзағай кезінде бейнекамераның қоректену блогын айнымалы тоқ желісінен ажыратыңыз. Бұл талаптың орындалмауы өртке немесе бұйымның зақымдануына алып келуі мүмкін.
- Бұйымды оған тура күн сәулелері түспейтіндей және жанынжа жылу шығаратын көздер болмайтындай орнатыңыз. Бұл өртке алып келуі мүмкін.
- Бұйымды жарқын жарық көздеріне (күн, дәнекерлеу қондырғылар, прожектор) қарсы орнатпаңыз, себебі бұл бейне құратын жарыққа сезімтал сенсорының зақымдануына алып келуі мүмкін.

ҚАУІПСІЗДІК ШАРАЛАРЫНЫҢ НҰСҚАУЛАРЫ

Бұйым құрылымы МЕМСТ 12.2.007.0-75 және МЕМСТ 12.1.004-91 бойынша электрлік және өрт қауіпсіздігі талаптарын қанағаттандырады. Орнату және пайдалану кезіндегі қауіпсіздік шаралары «Тұтынушылардың электрлік қондырғыларын техникалық пайдалану ережелерінің» және «Тұтынушылардың электрлік қондырғыларын пайдалану кезіндегі қауіпсіздік техникасы ережелерінің» талаптарына сәйкес келуі керек.

ҚҰҚЫҚТЫҚ АҚПАРАТ

«Төмен вольтты жабдықтың қауіпсіздігі туралы» ко тр 004/2011 сәйкес жасалған өнімдер ко тр 020/2011 «техникалық құралдардың электромагнитті үйлесімділік» кеден одағы комиссиясының шешімімен бекітілген «төмен вольтты жабдықтың қауіпсіздігі туралы» ко тр 004/2011 кездесті 16 тамыз жылғы 2011 # 768; 2011 жылдың 9 желтоқсанында №879 туралы кеден одағы комиссиясының шешімімен бекітілген ко тр 020/2011 «техникалық құралдардың электромагнитті үйлесімділік». «төмен вольтты жабдықтың қауіпсіздігі туралы» ко тр 004/2011 сәйкес сақтау шарттары ко тр 020/2011 «техникалық құралдардың электромагнитті үйлесімділігі.»

10 жыл жобалау өмірі. Сәйкестікті СК декларацияның тіркеу нөмірі N RU D-CN.AB45.B.86653

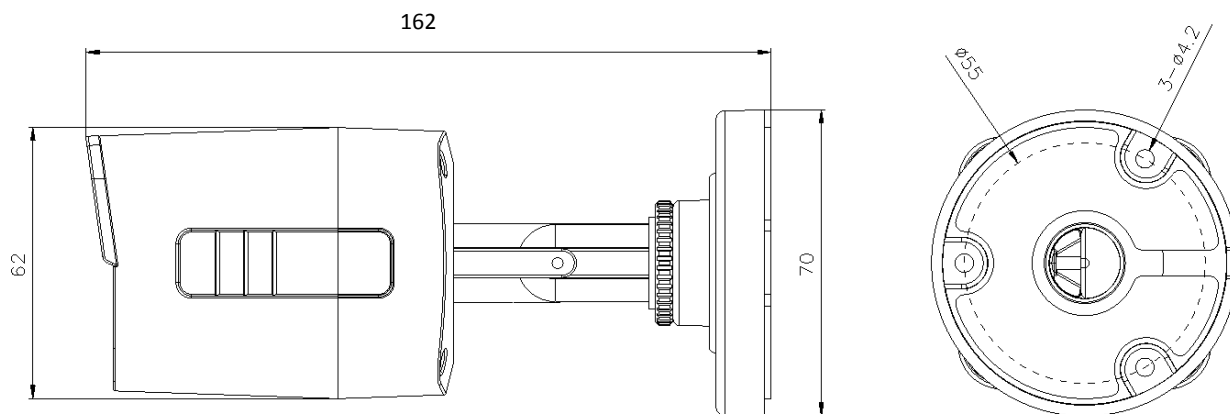


Құқық иеленуші сауда белгісі RVI ЖШС
«ErViAy»

Мекен-жайы: Ресей, 410031, Саратов,.
Саратов қ. Қазан, D. 44.



КАМЕРАҒА ШОЛУ



Сур. 1 Сыртқы көрінісі мен өлшемдері

ТАҒАЙЫНДАЛУЫ

Бейнебақылау IP-камерасы (ары қарай БК) жиналалмалы жабдықтағы қорғалатын аймақтың бейнесуретін тәулік бойы көрсетілуін қамтамасыз ету үшін, бейнеақпаратты көрсету және сақтау, автономды немесе орталықтандырылған күзет пункті үшін арналған.

СИПАТТАМА

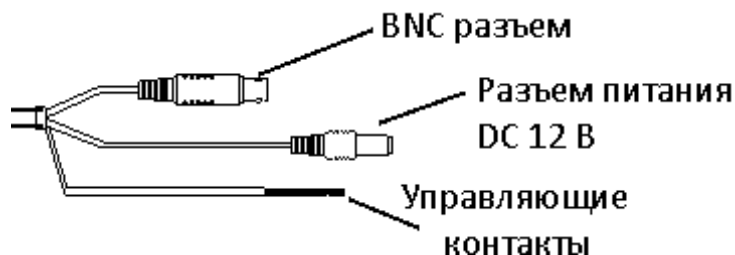
Модел	RVi-HDC411-AT (2,8мм)
Сенсор	1/4" КМОП, 1280 × 720 тиімді пиксельдер.
Күн/түн ауыстырып қосу	Механикалық Инфрақызыл Сүзгі
Объектив	2,8 мм
Сезгіштік төменгі табалдырық	0.01 лк @ F1.2 цвет / 0 лк (ИК вкл.)
Көмескі жарық	До 20 м, Smart IR
Видеовыход	1x BNC (HDTV) 1x BNC (PAL)
Дабылдың жіберуін қашықтық	До 500 м (75-5 коаксиалды кабель) PAL до 100 м (коаксиальный кабель)
Қорек қолдану	DC 12 В до 3 Вт
Жұмыс температурас	-40°C ~ +50°C
Габариттік өлшемдер	Ø70 × 162 мм
Ауырлық	360 г

ЖЕТКІЗІЛІМ ЖИНАҒЫ

Камкордер	1 дана.
Өнім туралы мәліметтер парағы	1 дана.
Үлгі	1 дана.
Орнату жинағы	1 дана.

БЕЙНЕБАҚЫЛАУ ЖЕЛЛІК КАМЕРАСЫН ҚОСУ

Барлық БК негізгі ұяшықтары коммутациялық шоғырсымда орналасқан (2 сур. қараңыз)

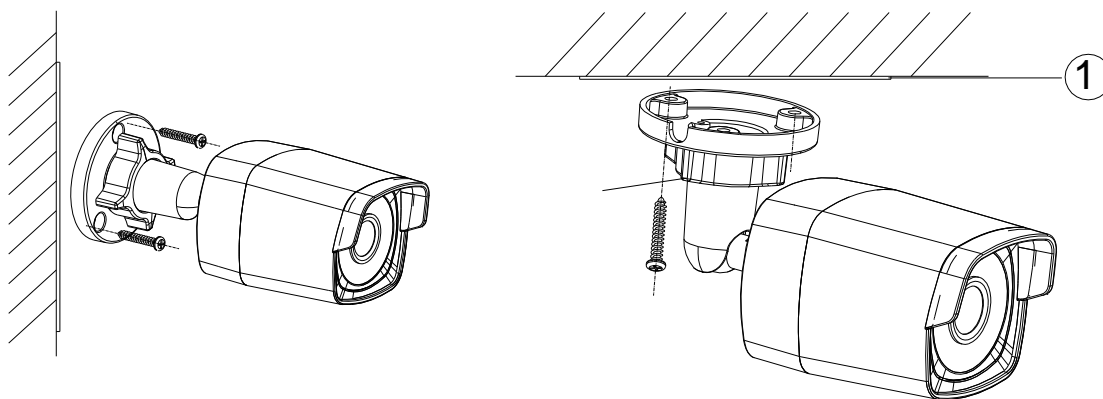


Сур. 2 Коммутациялық шоғырсым

Назар аударыңыз !!! Кернеу кезінде, бақылау байланыстар ашсаңыз, камера HDTVi жұмыс істейді. , PAL камераны аудару камера сөндіріп, бақылау байланыстар жабу, мұқият оқшаулау және камераны қосу үшін.

ЖҰМЫСҚА ДАЙЫНДАУ

Камераны бетке құрастырғаннан кейін камераның шолу ракурсын баптаңыз (3 сур. қараңыз), осыдан кейін камера тіреуішіндегі бекіткіш бұранданы қатайтыңыз. Камераның жерлендіруі (Сур 3)



Сур. 3

Кейін камераның монтажының бетке камераның шолуының ракурсын күйтте.

ТАСЫМАЛДАУ ЖӘНЕ САҚТАУ

Қолданыстағы нормативтік құжаттарға сәйкес (т.б. әуе кемесінің қыздырылған бөлімі қысыммен теміржол вагондарымен, жабық типті, өткізеді және кемелердің бөліктерге) жабық көлік құралдарын кез келген түрі бойынша тасымалданатын көлік контейнерде құрылғы. Көлік шарттары ГОСТ 15150-69 сәйкес сақтау шарттарын 5 сәйкес келуге тиіс. Сақтау өндірушінің қоймаларында тасымалдау контейнерлерде құрылғылар мен тұтыну ГОСТ 15150-69 сәйкес жағдайларға 1 сәйкес келуі тиіс.

ҚАЙТА ӨНДЕУ

Құрылғы өмірінің соңына кейін адам өмірі мен денсаулығы және қоршаған орта үшін қауіп төндірмейді. Recycling қоршаған ортаны қорғау үшін арнайы шаралар қабылдау жүзеге асырылады.

КЕПІЛДІК

Өндіруші тасымалдау, сақтау, монтаждау және пайдалану барлық шарттарына сәйкес техникалық жағдай құрылғы талаптарына сәйкестігін кепілдік береді.

Кепілдік мерзімі - сауда-саттық ұйымдастыру немесе монтаждау арқылы сатып алған күннен бастап 36 ай.

Кепілдік мерзімі сату күні туралы белгі болмаған жағдайда шығарылған күнінен бастап есептеледі.

Дұрыс жұмыс істемеуіне себеп болса кепілдік жарамсыз болып табылады:

- қасақана залал;
- өрт, су тасқыны, табиғи апаттар;
- электрмен жабдықтау желідегі жеткіліксіздігі;
- электрмен жабдықтау Поляр жылы қатесіне байланысты электрондық басқарма фишкалар электр тесіп.

Тек осы нұсқаулықтағы көрсеткен кезде жарамды Кепілдік.

Өндіруші жауапты емес және пайдалану және орнату ережелерінің тұтынушылық сақталмауына кінәсінен туындаған ақаулар туындаған залал қамтымайды.

КЕПІЛДІК ПАРАҒЫ

Сериялық нөмірі: _____

Сату күні « _____ » _____ 20 ____ г.

ШТАМПУЕ
ПРАДАҰЦЫ

Жөндеу таңбалар:

№ Тапсырыс беру-кездесуі	Назва СЦ