



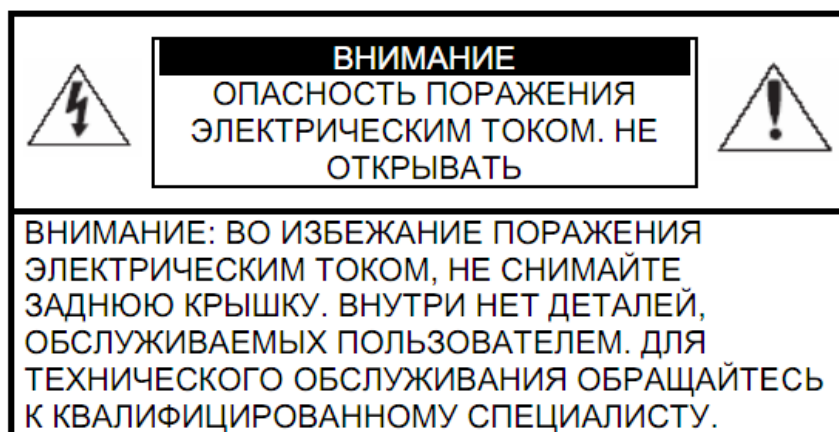
СЕТЕВОЙ КОММУТАТОР Rvi-NS2402M

Руководство по эксплуатации

Пожалуйста, прочитайте перед эксплуатацией и сохраните для дальнейшего использования.

www.rvi-cctv.ru

МЕРЫ ПРЕДОСТОРОЖНОСТИ



Этот символ обозначает, что внутри устройства имеется высокое напряжение. Контакт с деталями внутри устройства представляет опасность.



Этот символ указывает, что в документации на изделие имеется важная инструкция по его использованию или обслуживанию.

1. Во избежание пожара или поражения электрическим током не допускайте попадания данного изделия под дождь или в условия высокой влажности.
2. Не устанавливайте изделие во влажных, запыленных или покрытых копотью помещениях. Невыполнение этого требования может привести к пожару или к поражению электрическим током.
3. Если вы почувствуете странный запах или обнаружите дым, выходящий из изделия, прекратите эксплуатацию. В этом случае следует немедленно отсоединить изделие от источника питания. Продолжение эксплуатации изделия в таком состоянии может привести к пожару или к поражению электрическим током.
4. При обнаружении неисправности в изделии свяжитесь с ближайшим сервисным центром. Никогда не разбирайте данное изделие и не вносите изменений в его конструкцию. (Компания RVi не несет ответственности за проблемы, возникшие в результате внесения изменений в конструкцию изделия или в результате попыток самостоятельно выполнить ремонт изделия).
5. При выполнении чистки изделия не допускайте попадания внутрь корпуса жидкостей. Это может привести к пожару или к поражению электрическим током.

ВНИМАНИЕ

1. Не роняйте на изделие никакие предметы и не ударяйте по нему. Не устанавливайте изделие в местах с сильной вибрацией или вблизи источников магнитного поля.
2. Не устанавливайте изделие в местах с высокой (выше 55°C) или низкой (ниже 0°C) температурой или с высокой влажностью. Это может привести к пожару или к поражению электрическим током.
3. Если вы хотите переместить ранее установленное изделие на новое место, то перед тем как выполнить это, отключите питание.
4. Во время грозы отсоедините кабель питания от сети переменного тока. Невыполнение этого требования может привести к пожару или к повреждению изделия.

5. Устанавливайте изделие так, чтобы на него не падал прямой солнечный свет и рядом не было источников, излучающих тепло.
6. Изделие должно устанавливаться в помещении с вентиляцией.

УКАЗАНИЯ МЕР БЕЗОПАСНОСТИ

Конструкция изделия удовлетворяет требованиям электро- и пожарной безопасности по ГОСТ 12.2.007.0-75 и ГОСТ 12.1.004-91.

Меры безопасности при установке и эксплуатации должны соответствовать требованиям "Правил технической эксплуатации электроустановок потребителей" и "Правил техники безопасности при эксплуатации электроустановок потребителей".

СПЕЦИФИКАЦИЯ

Поддерживаемые стандарты	IEEE 802.3af/at IEEE 802.3 10BaseT IEEE 802.3u 100BaseTX IEEE 802.3x Flow control Auto-MDI/MDI-X IEEE802. 3ab 1000BASE-TX; IEEE802. 3z 1000-SX/ LX; IEEE802. 3X
Общее кол-во портов	28 (24 порта 10/100M* + 4 порта 10/100/1000M RJ45/SFP)
Кол-во портов поддерживающих стандарт PoE	24 (порты 1-24)
Кол-во портов SFP	2
PoE бюджет	380 Вт
Управление	Management L2
Метод передачи	Store and Forward
Питание	100~240V AC
Грозозащита	4кВт (IEC61000-4-5)
Рабочая температура	0°C...55°C
Относительная влажность	10%...80%
Вес	3.73 кг
Размеры	442x315x44 мм

*Длина линии кабеля Cat5e до 150 м

КОМПЛЕКТ ПОСТАВКИ

- Сетевой коммутатор
- Кабель питания
- Инструкция пользователя
- Кронштейны для крепления в 19” стойку

ЭЛЕМЕНТЫ СЕТЕВОГО КОММУТАТОРА

На передней панели расположены порты для подключения сетевых устройств и индикация. (см. рис. 1)

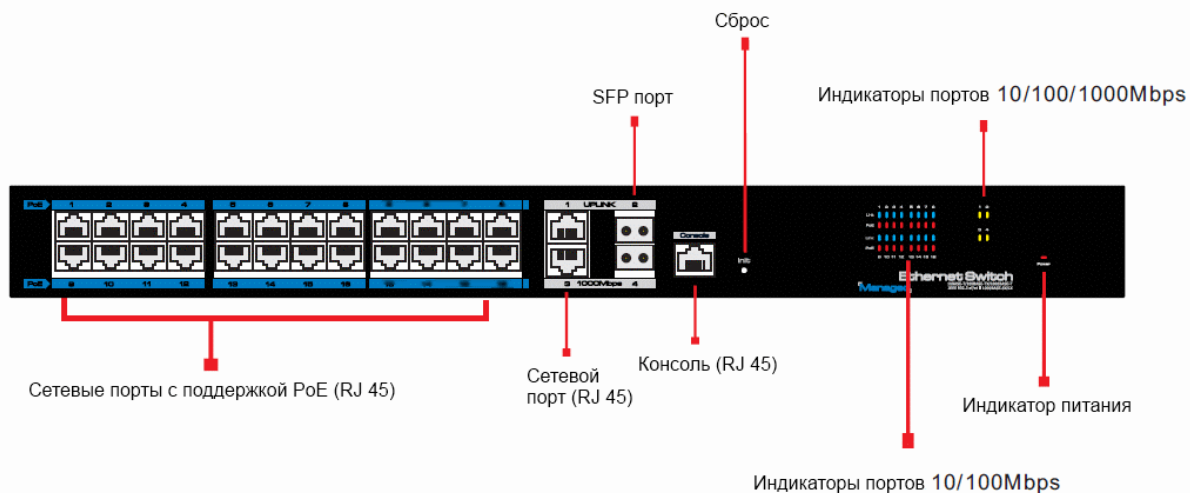


Рис. 1 Передняя панель коммутатора

На задней панели расположены порт для подключения блока питания AC 100~240 В и заземления.

Внимание! Всегда заземляйте устройство во время эксплуатации во избежание накопления статического заряда.



Рис. 2 Задняя панель

СПОСОБ ПОДКЛЮЧЕНИЯ

Общая схема подключения показана на рис. 3. Гарантированная длина линии при использовании кабеля категории 5e/6 не более 150 м. Длина оптоволоконной линии зависит от типа модуля и марки кабеля.

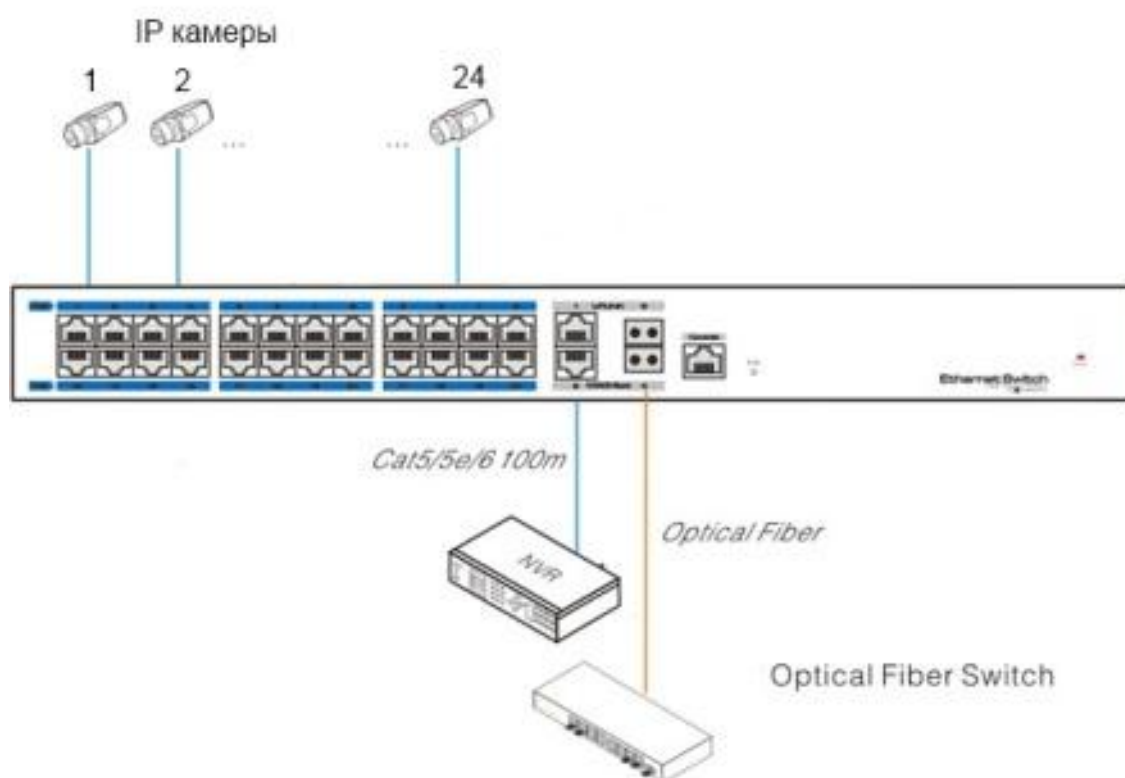


Рис. 3 Общая схема подключения

ТРАНСПОРТИРОВКА И ХРАНЕНИЕ

- Устройство в транспортной таре перевозятся любым видом крытых транспортных средств (в железнодорожных вагонах, закрытых автомашинах, трюмах и отсеках судов, герметизированных отапливаемых отсеках самолетов и т.д.) в соответствии с требованиями действующих нормативных документов.
- Условия транспортирования должны соответствовать условиям хранения 5 по ГОСТ 15150-69.
- Хранение КВ в транспортной таре на складах изготовителя и потребителя должно соответствовать условиям 1 по ГОСТ 15150-69.

УТИЛИЗАЦИЯ

Устройство не представляет опасности для жизни и здоровья людей, а также для окружающей среды после окончания срока службы. Утилизация КВ проводится без принятия специальных мер защиты окружающей среды.

ГАРАНТИИ ИЗГОТОВИТЕЛЯ

- Предприятие-изготовитель гарантирует соответствие КВ требованиям технических условий при соблюдении потребителем условий транспортирования, хранения, монтажа и эксплуатации.
- Гарантийный срок эксплуатации – 36 месяцев с даты продажи через торговую или монтажную организацию.
- При отсутствии отметки о дате продажи гарантийный срок исчисляется от даты производства.
- Гарантийные обязательства недействительны, если причиной неисправности устройства являются:
 - умышленная порча;
 - пожар, наводнение, стихийные бедствия;
 - аварии в сети питания;
 - электрический пробой микросхем электронной платы вследствие ошибки в полярности питания.
- Гарантийные обязательства действуют только при предъявлении настоящего руководства.
- Предприятие-изготовитель не несет ответственности и не возмещает ущерба за дефекты, возникшие по вине потребителя при несоблюдении правил эксплуатации и монтажа.

ГАРАНТИЙНЫЙ ТАЛОН

Серийный номер: _____

Дата продажи « _____ » _____ 20 ____ г.

ШТАМП
ПРОДАВЦА

Отметки о ремонте:

№ Заказ-наряда	Название СЦ

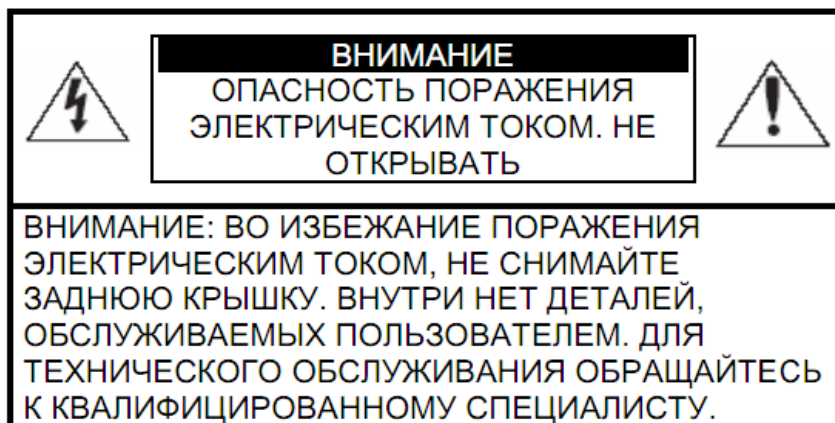
BY



СЕТКАВАГА КАМУТАПАЎ Rvi-NS2402M

www.rvi-cctv.by

МЕРЫ ЗАСЦЯРОГІ



Гэты знак пазначае, што ўнутры прылады маецца высокая напруга. Кантакт з дэталямі ўнутры прылады уяўляе небяспеку.



Гэты знак паказвае, што ў дакументацыі на выраб маецца важная інструкцыя па яго выкарыстанні або абслугоўванні.

1. Каб пазбегнуць пажару або паразы электрычным токам, не дапушчайце траплення дадзенага выраба пад дождж або ва ўмовы высокай вільготнасці.
2. Не ўсталёўвайце выраб у вільготных, запыленых або пакрытых сажай памяшканнях. Невыкананне гэтага патрабавання можа прывесці да пажару або да паразы электрычным токам.
3. Калі вы адчуеце незвычайны пах або выявіце дым, які выходзіць з выраба, спыніце эксплуатацыю. У гэтым выпадку варта неадкладна адлучыць выраб ад крыніцы сілкавання. Працяг эксплуатацыі выраба ў такім стане можа прывесці да пажару або да паразы электрычным токам.
4. Пры выяўленні няспраўнасці ў вырабе звяжыцеся з найблізкім сэрвісным цэнтрам. Ніколі не разбірайце дадзены выраб і не ўносьце змен у яго канструкцыю. (Кампанія RVi не нясе адказнасці за праблемы, узніклыя ў выніку ўнясення змен у канструкцыю выраба або ў выніку спроб самастойна выканаць рамонт выраба).
5. Пры выкананні чысткі выраба не дапушчайце траплення ўнутр корпусу вадкасцяў. Гэта можа прывесці да пажару або да паразы электрычным токам.

УВАГА

1. Не кідайце на выраб ніякія прадметы і не ўдарайце па ім. Не ўсталёўвайце выраб у месцах з моцнай вібрацыяй або зблізку крыніц магнітнага поля.
2. Не ўсталёўвайце выраб у месцах з высокай (вышэй 55°C) або нізкай (ніжэй 0°C) тэмпературай або з высокай вільготнасцю. Гэта можа прывесці да пажару або да паразы электрычным токам.
3. Калі вы жадаеце перамясціць раней усталяваны выраб на новае месца, то перад тым як выканаць гэта, адключыце сілкаванне.
4. Падчас навальніцы адлучыце блок сілкавання ўстройства ад сеткі пераменнага току. Невыкананне гэтага патрабавання можа прывесці да пажару або да пашкоджання выраба.

5. Усталёўвайце выраб так, каб на яго не падаў прамой сонечнае святло і побач не было крыніц, выпраменьваючых цяпло.
6. Выраб павінна ўсталёўвацца ў памяшканні з вентыляцыяй.

УКАЗАННІ МЕР БЯСПЕКІ

Канструкцыя выраба задавальняе патрабаванням электра- і пажарнай бяспекі па ДАСТ 12.2.007.0-75 і ДАСТ 12.1.004-91.

Меры бяспекі пры ўсталёўцы і эксплуатацыі павінны адпавядаць патрабаванням "Правіл тэхнічнай эксплуатацыі электраўстановак спажывцоў" і "Правіл тэхнікі бяспекі пры эксплуатацыі электраўстановак спажывцоў".

На задній панелі розміщені порти для підключення харчування АС 100-240 У і заземлення.

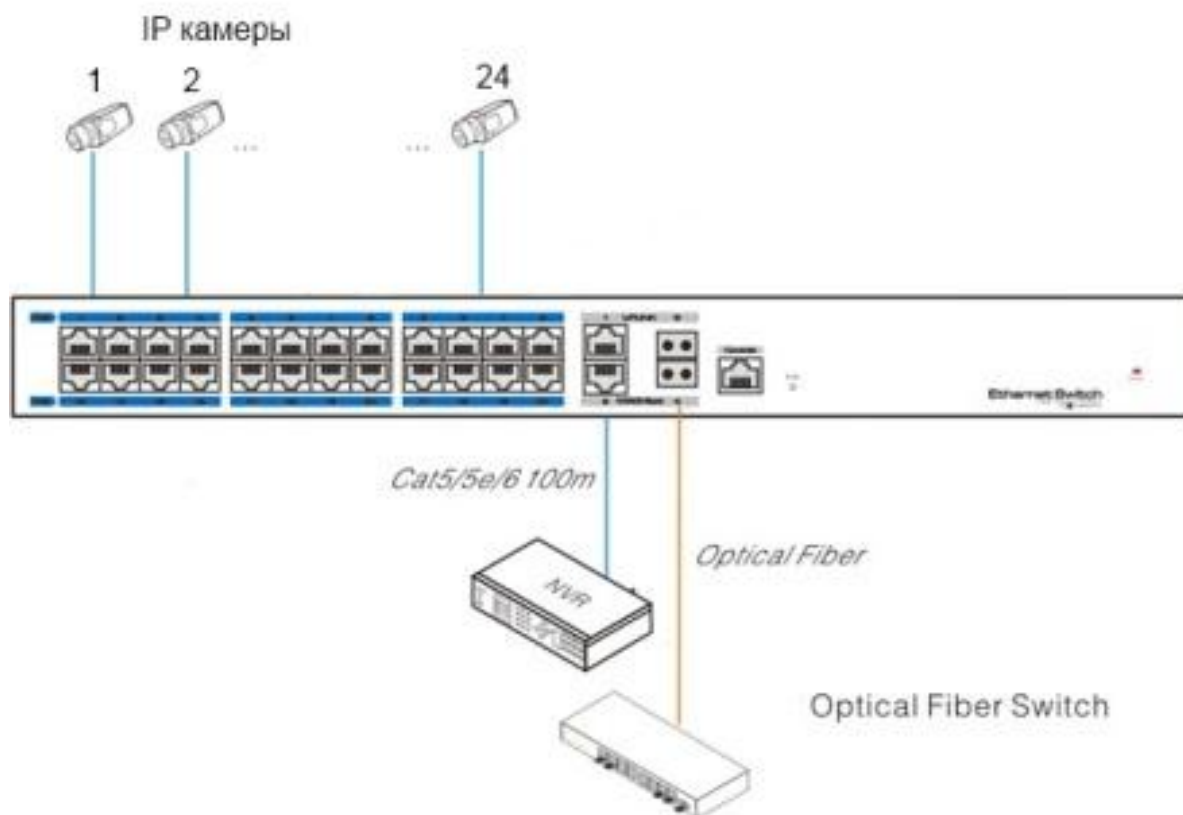
Увага! Заусідь заземляльня прылада падчас эксплуатацыі каб пазбегнуць назапашвання статычнага зараду.



Мал. 2 Задняя панель

СПОСАБУ ПАДЛУЧЭННЯ

Агульная схема падключэння паказаная на мал. 3. Гарантаваная доўгая лініі пры выкарыстанні кабеля катэгорыі 5Е / 6 не больш за 150 м. Доўгая оптавалаконнай лініі залежыць ад тыпу модуля і маркі кабеля.



Мал. 3 Агульная схема падключэння

ТРАНСПАРТЫРОЎКА І ЗАХОЎВАННЕ

- КВ ў транспартнай тары перавозяцца любым відам крытых транспартных сродкаў (у чыгуначных вагонах, закрытых аўтамашынах, трумах і адсеках судоў, герметызаваных ацяпляных адсеках самалётаў і г.д.) у адпаведнасці з патрабаваннямі дзеючых нарматыўных дакументаў.
- Умовы транспартавання павінны адпавядаць умовам захоўвання 5 па ДАСТ 15150-69.
- Захоўванне КВ ў транспартнай тары на складах вытворцы і спажыўца павінна адпавядаць умовам 1 па ДАСТ 15150-69.

УТЫЛІЗАЦЫЯ

Прылада не ўяўляе небяспекі для жыцця і здароўя людзей, а таксама для навакольнага асяроддзя пасля заканчэння тэрміну службы. Утылізацыя КВ праводзіцца без прыняцця спецыяльных мер абароны навакольнага асяроддзя.

ГАРАНТЫИ ВЫТВОРЦЫ

- Прадпрыемства -вытворца гарантуе адпаведнасць патрабаванням тэхнічных умоў пры выкананні спажывацём умоў транспартавання , захоўвання , мантажу і эксплуатацыі.
- Гарантыйны тэрмін эксплуатацыі - 36 месяцаў з даты продажу праз гандлёвую або мантажную арганізацыю.
- Пры адсутнасці адзнакі аб даце продажу гарантыйны тэрмін вылічаецца ад даты вытворчасці.
- Гарантыйныя абавязацельствы несапраўдныя, калі прычынай няспраўнасці прылады з'яўляюцца :
 - о наўмысным пашкоджаньні ;
 - о пажар, паводка , стыхійныя бедствы ;
 - о аварыі ў сеткі харчавання ;
 - о электрычны пробай мікрасхем электроннай платы з прычыны памылкі ў палярнасці харчавання.
- Гарантыйныя абавязацельствы дзейнічаюць толькі пры прад'яўленні сапраўднага кіраўніцтва .
- Прадпрыемства -вытворца не нясе адказнасці і не пакрывае шкоды за дэфекты , якія ўзніклі па віне спажывацця пры незахаванні правіл эксплуатацыі і мантажу.

ПАСВЕДЧАННЕ АБ ПРЫЁМЦЫ І ўПАКОЎКА

Серыйны нумар: _____

Дата продажу « _____ » _____ 20 _____ г.

Штампце

прадаўцы

Адзнакі аб рамонце:

№ Заказ-нарада	Сэрвісны цэнтр

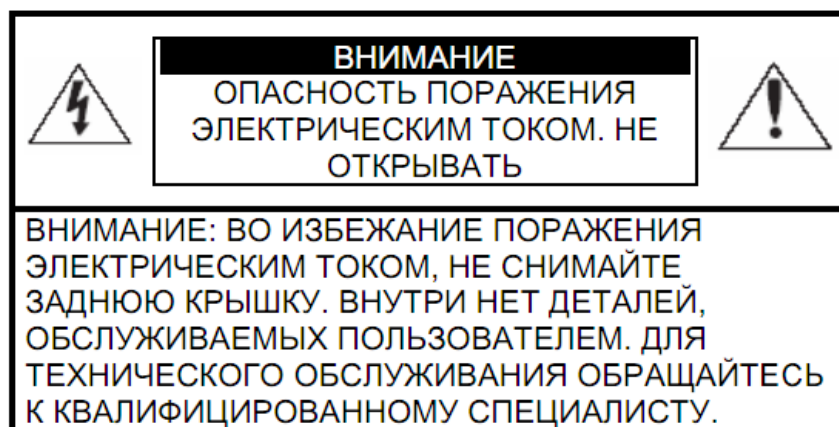
KZ



ТОРЛЫҚ КОММУТАТОР
RVi-NS2402M

www.rvicctv.kz

САҚТЫҚ ШАРАЛАРЫ



Бұл символ құрылғының ішінде жоғары кернеудің бар екендігін білдіреді. Құрылы ішіндегі бұйымдармен жанасу қауіпті болып табылады.



Бұл символ бұйымға арналған құжаттамада оны қолдану және қамсыздандыру жөніндегі маңызды нұсқаулық бар екендігін көрсетеді.

1. Өрттің немесе электр тоғына ұшырау жағдайының алдын алу үшін осы бұйымның жаңбыр астына немесе жоғары ылғалдықты жағдайларға түсуіне жол бермеңіз.
2. Бұйымды дымқыл, шаңданған немесе ыспен қапталған бөлмелерде орнатпаңыз. Бұл талаптың орындалмауы өртке немесе электр тоғына ұшырауға алып келуі мүмкін.
3. Егер сіз күмәнді иіс сезсеңіз немесе бұйымнан шығып жатқан түтінді анықтасаңыз, пайдалануды тоқтатыңыз. Бұл жағдайда дереу бұйымды қорек көзінен ажырату керек. Бұйымды мұндай жағдайда пайдалануды жалғасырсаңыз, бұл өртке немесе электр тоғына ұшырауға алып келуі мүмкін.
4. Бұйымда ақаулық анықталған кезде жақын маңдағы сервистік орталықпен хабарласыңыз. Осы бұйымды ешқашан бөлшектемеңіз және оның құрылымына өзгерістер енгізбеңіз. (RVi компаниясы бұйым құрылымына өзгерістер енгізу нәтижесінде немесе бұйымды жөндеу жұмыстарын өздігінен орындау әрекеттерінің нәтижесінде туындаған мәселелер үшін жауапты болмайды).
5. Бұйымды тазартқан кезде корпустың ішіне сұйықтықтың енуіне жол бермеңіз. Бұл өртке немесе электр тоғына ұшырауға алып келуі мүмкін.

НАЗАР АУДАРЫҢЫЗ

1. Бұйымға ешқандай заттар құлатпаңыз және оның соқпаңыз. Бұйымды қатты діріл бар немесе магнитті өріс көзіне жақын жерде орнатпаңыз.
2. Бұйымды жоғары (55°C жоғары) немесе төмен (0°C төмен) температуралы немесе жоғары ылғалдықты жерлерде орнатпаңыз. Бұл өртке немесе электр тоғына ұшырауға алып келуі мүмкін.
3. Егер сіз бұрын орнатылған бұйымды жаңа орынға ауыстырғыңыз келсе, онда орындау алдында қорек көзін сөндіріңіз.

4. Найзағай кезінде бейнекамераның қоректену блогын айнымалы тоқ желісінен ажыратыңыз. Бұл талаптың орындалмауы өртке немесе бұйымның зақымдануына алып келуі мүмкін.

5. Бұйымды оған тура күн сәулелері түспейтіндей және жанынжа жылу шығаратын көздер болмайтындай орнатыңыз. Бұл өртке алып келуі мүмкін.

7. Бұйымды жарқын жарық көздеріне (күн, дәнекерлеу қондырғылар, прожектор) қарсы орнатпаңыз, себебі бұл бейне құратын жарыққа сезімтал сенсорының зақымдануына алып келуі мүмкін.

ҚАУІПСІЗДІК ШАРАЛАРЫНЫҢ НҰСҚАУЛАРЫ

Бұйым құрылымы МЕМСТ 12.2.007.0-75 және МЕМСТ 12.1.004-91 бойынша электрлік және өрт қауіпсіздігі талаптарын қанағаттандырады.

Орнату және пайдалану кезіндегі қауіпсіздік шаралары «Тұтынушылардың электрлік қондырғыларын техникалық пайдалану ережелерінің» және «Тұтынушылардың электрлік қондырғыларын пайдалану кезіндегі қауіпсіздік техникасы ережелерінің» талаптарына сәйкес келуі керек.

СИПАТТАМА

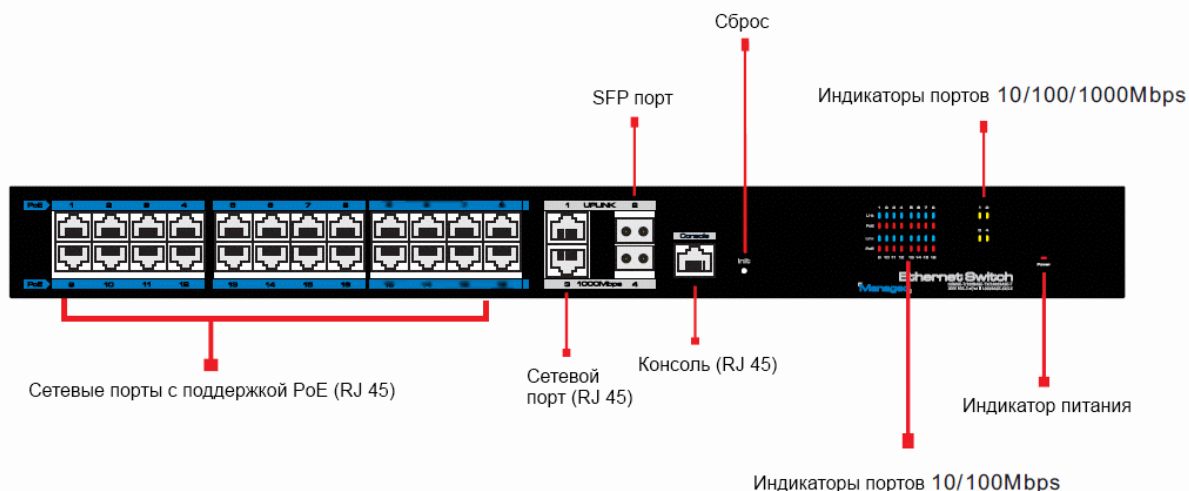
Қолдахатын стандарттар	IEEE 802.3af/at IEEE 802.3 10BaseT IEEE 802.3u 100BaseTX IEEE 802.3x Flow control Auto-MDI/MDI-X IEEE802. 3ab 1000BASE-TX; IEEE802. 3z 1000-SX/ LX; IEEE802. 3X
Ортақ портты	28 (24 порттар 10/100М* + 4 порта 10/100/1000М RJ45/SFP)
PoE стандарт портты қолдайтын	24 (порты 1-24)
PoE бюджет	380 Вт
Management	Management L2
Берілулер әдіс	Store and Forward
Қоректену	AC 100-240 В
Жұмыс температура	0°C...55°C
Салыстырмалы дымқылдық	10%...80%
Салмақ	3.73 кг
Мөлшерлер	442x315x44 мм

ЖАБДЫҚТАУЛАР КОМПЛЕКТ

- Торлық коммутатор
- Қоректенулер блок
- Қоректенулер кабел
- Қолданушының нұсқаулығы

ЖЕЛІЛІК КОММУТАТОРДЫҢ ЭЛЕМЕНТТЕРІ

Алдыңғы панельте желілік құрылымның қосу үшін порт және индикация пейілді. (сурет1 кара)



Сурет 1

Артқы панельде порттар АС 100-240 нәрінің шығырының қосуы үшін арада пейілді және жерлендірулер.

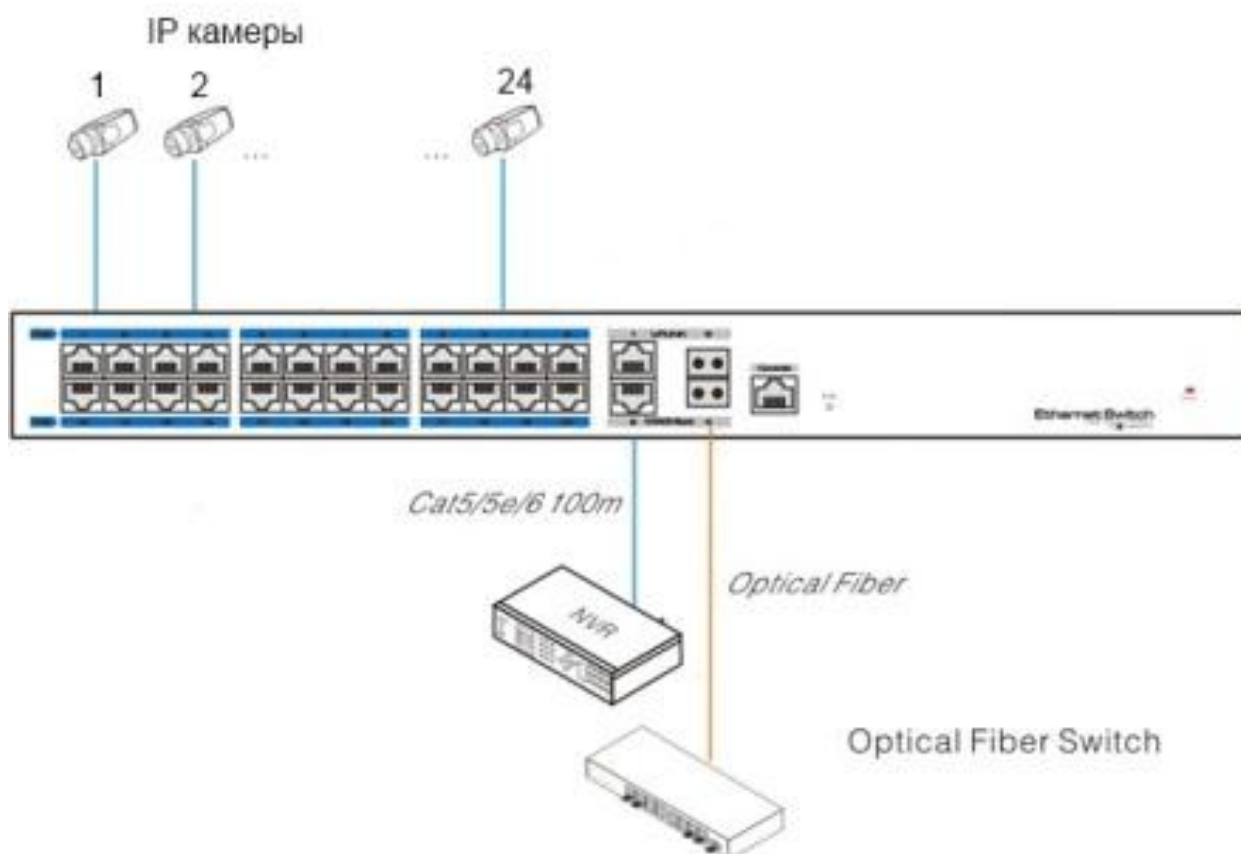
Көңіл! Құрылымды барысында қанаушылықтың в аулақта- статикалық зарядтың жинақта-ылғи жерге қос-.



Сурет. 2 Артқы панель.

ҚОСУДЫҢ ҚИЮЫ

Қосудың ортақ нобайы рис. 3 көрсетілген. Кепілді сызыққа при санаттың кәбілінің игерушілігінде 5e/6 более 150 м ұзын. Ұзын оптоталшық сызыққа модультың және кәбілдің маркасының үлгісінен деген тәуелді болады.



Сурет 3 қосудың ортақ нобайы

ТАСЫМАЛДАУ ЖӘНЕ САҚТАУ

- Көлік ыдыста жұмыс істейтін нормативтік құжаттардан талаптармен сәйкестікте және т. д) ұшақтардың жылытхатын бөлімдерге тығыз бекітқан соттарға темір жол вагондарда, жабұлы автомашиналарда, трюм және бөлімдерде жабылған көлік құралдардың кез келген түрмен тасып жатыр.
- Бір жағынан жіберудің шарттары 15150-69 ГОСТ 5 бойынша сақтаулар шарттарға сәйкес келуге тиісті.
- Жасап шығарушыға және тұтынушыға қоймаларда көлік ыдыста КВ сақтау 15150-69 ГОСТ 1 бойынша шарттарға сәйкес келуге тиісті.

ТАЗАРТУ

Құрылым қызметтен мерзімнен аяқтаудан кейін адамдар, және төңіректегі орта үшін өмір және денсаулық үшін қауіп-қатерлер ұсынбайды. Тазарту төңіректегі ортасыз қорғаусыз арнайы шараларсыз қабылданусыз КВ жүргізіліп жатыр.

ЖАСАП ШЫҒАРУШЫНЫҢ КЕПІЛДІКТЕРІ

- Кәсіпорын-жасап шығарушы бір жағынан жіберуде, сақтауда, монтажда және пайдаланымда шарттарда тұтынушыда орындалуда техникалық шарттардың КВ талаптарға сәйкестік кепілдік беріп жатыр.
- Пайдаланымдар кепілді мерзім – сату дата 36 айлар арқылы саудалық немесе монтаждық ұйымды.
- Кепілді мерзім сату дата туралы белгіде жоқтықта өндірістен датадан саналып жатыр.
- Егер құрылымдар ақаулықтары себеппен келісе, кепілді міндеттемелер жарамсыз:
 - Қасақана бұзу;
 - Өрт, тасқын, күтпеген апат апаттар;
 - Қоректенулерге желіде апаттар;
 - Қоректенулерге полярлықта қате себепті электрондық төлемдер микросхемалардың электр болы.
- Кепілді міндеттемелер осы басқаруда көрсетуде тек қана жұмыс істеп жатыр.
- Кәсіпорын-жасап шығарушы жауапкершілікті қатқақтармап жатыр және пайдаланымда және монтажда ережелерде сақтамауда тұтынушы кінә бойынша пайда болған міндердің артына залалдың орнын толтырмайды.

. КЕПЛДІК ТАЛОН

Сериялы нөмір: _____

Сатудың күнісі «_____» _____ 20 ____ г.

САТУШЫ

МӨРТАБАНЫ

Жөндеу туралы белгі:

№ Тапсырыс	Сервис орталығы