

**Инструкция «Быстрый старт»**  
**Сетевые камеры видеонаблюдения**

**RVi-IPC31S**

**RVi-IPC32S**

## **МЕРЫ ПРЕДОСТОРОЖНОСТИ**

- Не устанавливайте устройство в местах, температурный режим и влажность которых не совпадает с информацией, указанной в паспорте к устройству.
- Избегайте установки устройства вблизи открытого огня.
- Запрещается установка и эксплуатация устройства в местах хранения и использования горючих и взрывоопасных материалов.
- Не допускайте попадания жидкостей внутрь корпуса камеры – это может вызвать короткое замыкание электрических цепей и пожар. При попадании влаги внутрь, немедленно отключите подачу питания и отсоедините все провода (сетевые и коммутационные) от устройства.
- Предохраняйте устройство от повреждения во время транспортировки, хранения или монтажа.
- При появлении странных запахов, задымления или необычных звуков от устройства, немедленно прекратите его использование, отключите подачу питания, отсоедините все кабели и обратитесь к вашему поставщику оборудования. Эксплуатация изделия в таком состоянии может привести к пожару или к поражению электрическим током.
- При возникновении любых неисправностей незамедлительно обратитесь в авторизованный сервисный центр или свяжитесь с технической поддержкой.
- Не пытайтесь произвести ремонт самостоятельно. Устройство не имеет частей, которые могут быть отремонтированы пользователем. Продавец не несет ответственности за проблемы, возникшие в результате внесения изменений в конструкцию изделия или в результате попыток самостоятельно выполнить ремонт изделия.
- Не направляйте объектив камеры видеонаблюдения на интенсивные источники света в течение длительного времени - во избежание выхода из строя светочувствительной матрицы устройства.

## **УКАЗАНИЯ МЕР БЕЗОПАСНОСТИ**

Конструкция изделия удовлетворяет требованиям электро- и пожарной безопасности по ГОСТ 12.2.007.0-75 и ГОСТ 12.1.004-91.

Меры безопасности при установке и эксплуатации должны соответствовать требованиям "Правил технической эксплуатации электроустановок потребителей" и "Правил техники безопасности при эксплуатации электроустановок потребителей".

## ПОДКЛЮЧЕНИЕ СЕТЕВОЙ КАМЕРЫ ВИДЕОНАБЛЮДЕНИЯ

Все основные разъемы КВ расположены на коммутационном кабеле (см. рис. 1)

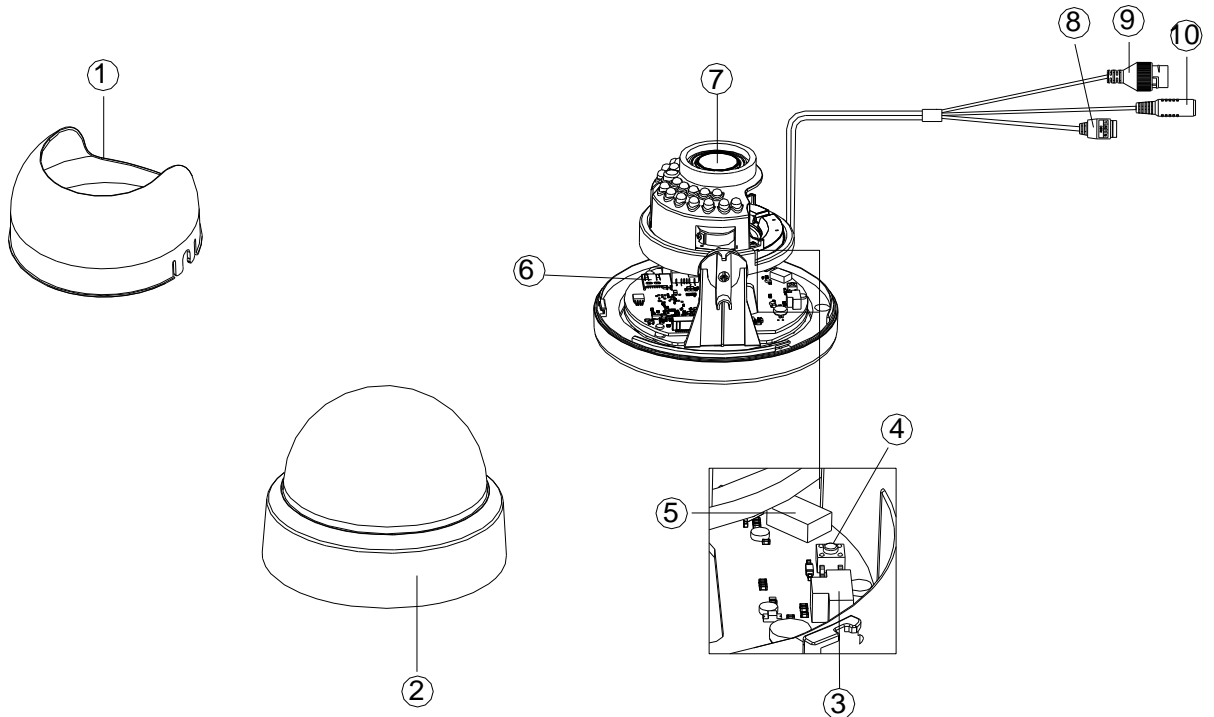


Рис. 1 Составные части видеокамеры

Таблица 1

№	Наименование
1	Маскирующий кожух
2	Защитный купол
3	Разъем подключения аналогового видеовыхода (CVBS)
4	Кнопка сброса (Reset)
5	Сервисный порт
6	Слот для установки карты памяти MicroSD
7	Объектив
8	Аудиовход, для подключения внешнего активного микрофона
9	Сетевой порт, 10Base-T/100Base-TX Ethernet порт. Поддерживает передачу питания PoE - IEEE 802.3af
10	Разъем питания. Для подачи напряжения 12V DC

## ПОДГОТОВКА К РАБОТЕ

*Для установка и настройки камеры видеонаблюдения следуйте описанным далее шагам.*

Снимите купол камеры (1. 2.) и декоративный кожух (3.) для доступа к внутренним элементам камеры. Закрепите базу камеры на поверхности, используя шаблон и крепеж, входящие в комплект поставки (4.). Настройте ракурс обзора, вращая по своей оси подвижные части камеры (5.). Подстройте фокусное расстояние объектива при помощи рычажков (6.) для получения максимально четкой картинки. После завершения настройки наденьте декоративный кожух и купол камеры обратно (7.).

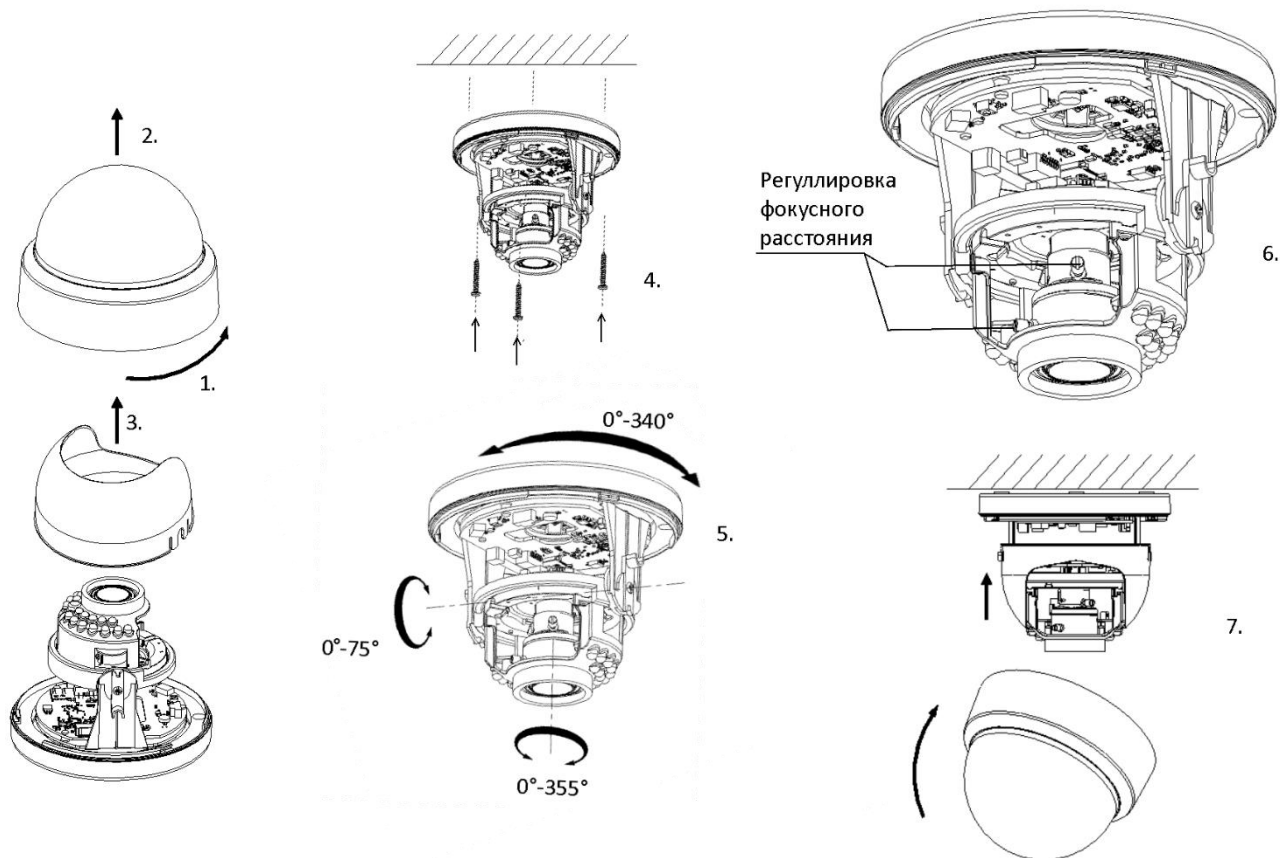


Рис. 2

## СБРОС НА ЗАВОДСКИЕ НАСТРОЙКИ

Сброс на заводские настройки осуществляется кнопкой расположенной внутри корпуса видеокамеры (рис. 3). Отключите питание на камере, зажмите кнопку сброса и не отпуская ее, подайте на камеру питание, удерживая кнопку сброса после подачи питания еще в течение 10 секунд, после чего камера перезагрузится и настройки сбросятся к настройкам по умолчанию.



Рис. 3

**Внимание!** Для предотвращения несанкционированного доступа к устройству необходимо изменить пароль учетной записи администратора во время первого входа в систему.

**Примечание:** пароль должен содержать от 8 до 16 символов.

## ПРОГРАММА БЫСТРОЙ КОНФИГУРАЦИИ

Программа быстрой конфигурации используется для обнаружения текущего IP адреса сетевой камеры в сети, изменения ее IP адреса, а также для обновления прошивки камеры.

**ВНИМАНИЕ!** Некоторые функции программы могут быть доступны только при условии, что IP-камера и компьютер, на котором запущена программа, находятся в одной подсети.

Запустите программу SADP Tool. Интерфейс программы представлен на рисунке 4. В окне программы отобразятся: имя устройства, IP-адрес, номер порта управления, версия системы, MAC-адрес, серийный номер и другие параметры устройства.

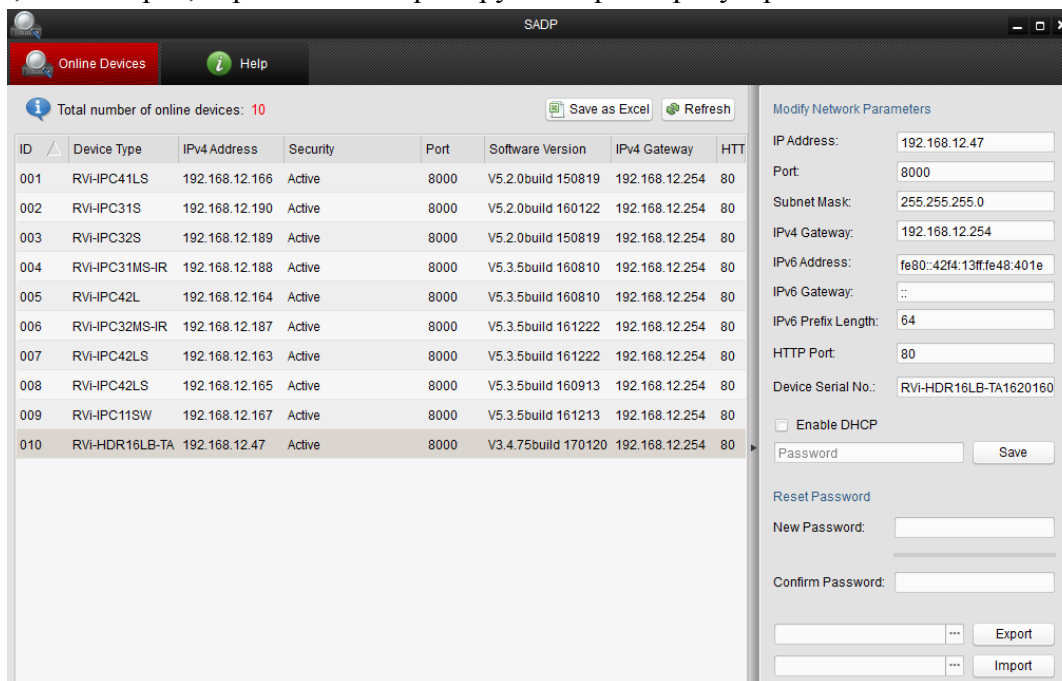


Рис. 4

Для изменения IP-адреса камеры, необходимо в окне программы кликнуть левой клавишей мыши по строке с IP-адресом камеры. В окне справа необходимо ввести корректный IP-адрес устройства, порт управления (по умолчанию – 8000), маску и шлюз из вашей подсети. Также можно автоматически присвоить камере IP-адрес, для этого необходимо поставить флажок напротив поля «Enable DHCP»

Далее в поле «Password» введите пароль администратора и нажмите на кнопку «Save» для применения параметров.

Также из программы SADP Tool можно зайти на веб-интерфейс вашей камеры, для этого выберите один из IP-адресов из списка и дважды кликните по нему левой клавишей мыши.

## ДОСТУП К WEB-ИНТЕРФЕЙСУ УСТРОЙСТВА

IP-камера поддерживает управление через веб-интерфейс и через ПО на ПК. Web-интерфейс позволяет просматривать изображение с камеры и осуществлять настройки IP-камеры. Для сетевого соединения IP-камеры необходимо сделать следующее:

1) Убедиться, что IP-камера физически подключена к локальной сети. На сетевом коммутаторе должен светиться индикатор порта, к которому подключено устройство.

Задать IP-адрес, маску подсети и шлюз одной сети для ПК и IP-камеры. IP-камера имеет следующие сетевые настройки по умолчанию: IP-адрес 192.168.1.108, маска подсети 255.255.255.0, шлюз 192.168.1.1. Для проверки соединения запустите из командной строки команду: «ping 192.168.1.108» (см. рис. 5).

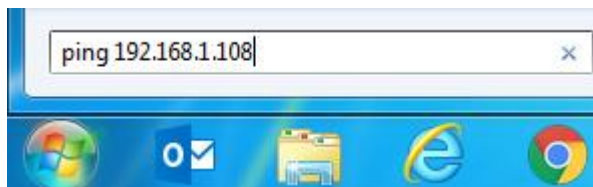


Рис. 5

Если есть ответ от устройства, в таком случае вы увидите в окне командной строки, как показано на рисунке 6.

```
C:\Users\admin>ping 192.168.1.108
Обмен пакетами с 192.168.1.108 по с 32 байтами данных:
Ответ от 192.168.1.108: число байт=32 время=1мс TTL=63
Ответ от 192.168.1.108: число байт=32 время=1мс TTL=63
Ответ от 192.168.1.108: число байт=32 время=1мс TTL=63
Ответ от 192.168.1.108: число байт=32 время=1мс TTL=63

Статистика Ping для 192.168.1.108:
    Пакетов: отправлено = 4, получено = 4, потеряно = 0
    <0% потерь>
    Приблизительное время приема-передачи в мс:
    Минимальное = 1мсек, Максимальное = 1 мсек, Среднее = 1 мсек
```

Рис. 6

Если нет ответа от устройства, тогда вы увидите в окне командной строки, что заданный узел недоступен, как показано на рисунке 7. Следует проверить подключение по локальной сети.

```
C:\Users\admin>ping 192.168.1.109
Обмен пакетами с 192.168.1.109 по с 32 байтами данных:
Ответ от 192.168.12.254: Заданный узел недоступен.
Ответ от 192.168.12.254: Заданный узел недоступен.
Ответ от 192.168.12.254: Заданный узел недоступен.
Ответ от 192.168.12.254: Заданный узел недоступен.
```

Рис. 7

Откройте браузер «Internet Explorer» и впишите IP-адрес камеры в адресной строке браузера. Например, если у IP-камеры адрес 192.168.1.108, то введите «http://192.168.1.108» в адресную строку «Internet Explorer».

При первом подключении к web-интерфейсу, появится системное сообщение с предложением установить компонент ActiveX. Если сообщение не появится сразу, то оно появится через минуту после входа в web-интерфейс. Нажмите на кнопку «ОК», после чего операционная система автоматически установит компоненты. Если вы не смогли автоматически установить компоненты ActiveX, проверьте настройки браузера как показано на рисунке 8. Для этого выберите пункт меню «Сервис» – «Свойства обозревателя» – «Безопасность» – «Другой».

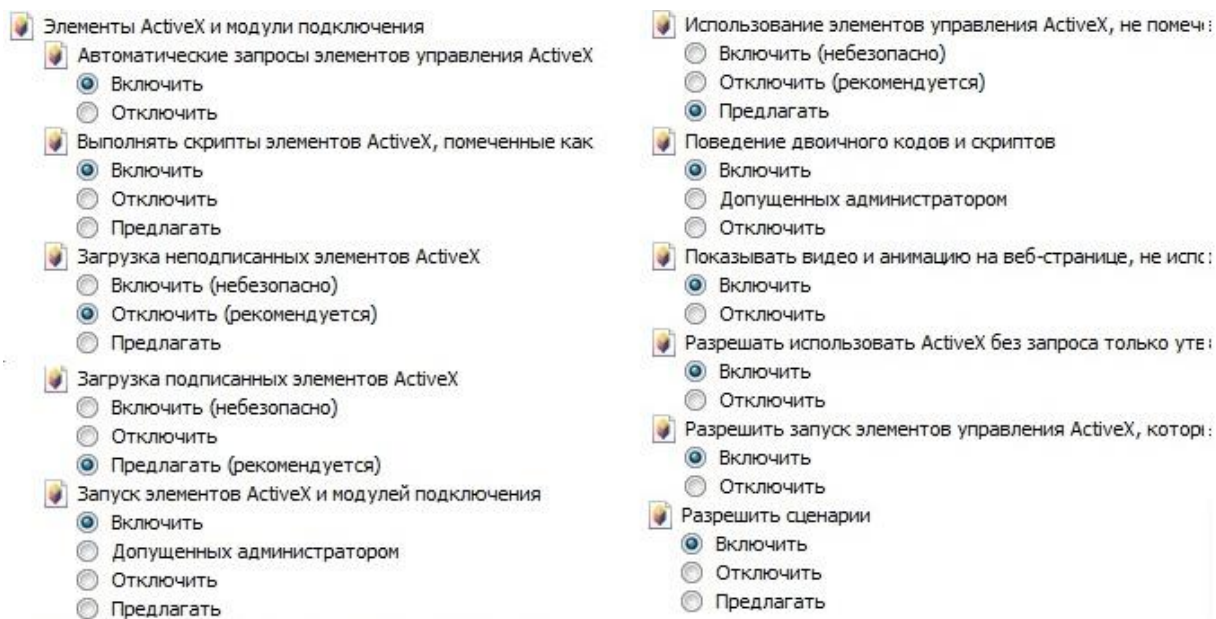


Рис.8

После успешной установки компонент ActiveX вы попадете на страницу авторизации устройства. Для того чтобы попасть в web-интерфейс, необходимо ввести имя пользователя и пароль в соответствующие поля. По умолчанию используется имя пользователя «admin», пароль «admin». После успешной авторизации вы попадете в главное окно web-интерфейса.

## **ПОЛНОЕ РУКОВОДСТВО ПО НАСТРОЙКЕ И ЭКСПЛУАТАЦИИ УСТРОЙСТВА ДОСТУПНО НА САЙТЕ RVI-CCTV.RU**

### **ОБРАТНАЯ СВЯЗЬ**

Спасибо за выбор оборудования RVi. В том случае, если у вас остались вопросы после изучения данной инструкции, обратитесь в службу технической поддержки по номерам:

РФ: 8 (800) 755-77-00;

Казахстан: 8 (800) 080-22-00.

Отдел по гарантии: 8 (495) 735-39-69.

Наши специалисты окажут квалифицированную помощь и помогут найти решение вашей проблемы.