

RU

**Камера
видеонаблюдения
RVi-C61Z20-C (4.7-94 мм)**



Паспорт изделия

Пожалуйста, прочитайте перед эксплуатацией
и сохраните для дальнейшего использования

www.rvi-cctv.ru

МЕРЫ ПРЕДОСТОРОЖНОСТИ



Этот символ обозначает, что внутри устройства имеется высокое напряжение. Контакт с деталями внутри устройства представляет опасность.



Этот символ указывает, что в документации на изделие имеется важная инструкция по его использованию или обслуживанию.

- Не устанавливайте изделие во влажных, запыленных или покрытых копотью помещениях. Невыполнение этого требования может привести к пожару или к поражению электрическим током.
- Если вы почувствуете странный запах или обнаружите дым, выходящий из изделия, прекратите эксплуатацию. В этом случае следует немедленно отсоединить изделие от источника питания. Продолжение эксплуатации изделия в таком состоянии может привести к пожару или к поражению электрическим током.
- При обнаружении неисправности в изделии свяжитесь с ближайшим сервисным центром. Никогда не разбирайте данное изделие и не вносите изменений в его конструкцию. (Компания RVi не несет ответственности за проблемы, возникшие в результате внесения изменений в конструкцию изделия или в результате попыток самостоятельно выполнить ремонт изделия).
- При выполнении чистки изделия не допускайте попадания внутрь корпуса жидкостей. Это может привести к пожару или к поражению электрическим током.

ВНИМАНИЕ

- Не роняйте на изделие никакие предметы и не ударяйте по нему. Не устанавливайте изделие в местах с сильной вибрацией или вблизи источников магнитного поля.
- Не устанавливайте изделие в местах с высокой (выше 60°C) или низкой (ниже -40°C) температурой или с высокой влажностью. Это может привести к пожару или к поражению электрическим током.
- Если вы хотите переместить ранее установленное изделие на новое место, то перед тем как выполнить это, отключите питание.
- Во время грозы отсоедините блок питания видеокamеры от сети переменного тока. Невыполнение этого требования может привести к пожару или к повреждению изделия.
- Устанавливайте изделие так, чтобы в объектив не падал прямой солнечный свет и рядом не было источников, излучающих тепло. При воздействии на устройство температуры, выше предельной допустимой, продолжительное время может вывести из строя светочувствительный сенсор.
- Не устанавливайте изделие напротив ярких источников света (солнце, сварочные установки, прожектора), так как это может привести к повреждению светочувствительного сенсора, формирующего изображение.

УКАЗАНИЯ МЕР БЕЗОПАСНОСТИ

Конструкция изделия удовлетворяет требованиям электро- и пожарной безопасности по ГОСТ 12.2.007.0-75 и ГОСТ 12.1.004-91.

Меры безопасности при установке и эксплуатации должны соответствовать требованиям "Правил технической эксплуатации электроустановок потребителей" и "Правил техники безопасности при эксплуатации электроустановок потребителей".

ЮРИДИЧЕСКАЯ ИНФОРМАЦИЯ

Продукция изготовлена в соответствии с ТР ТС 004/2011 «О безопасности низковольтного оборудования», ТР ТС 020/2011 «Электромагнитная совместимость технических средств»

Соответствует требованиям ТР ТС 004/2011 «О безопасности низковольтного оборудования», утвержден Решением Комиссии Таможенного союза от 16 августа 2011 года №768; ТР ТС 020/2011 «Электромагнитная совместимость технических средств», утвержден Решением Комиссии Таможенного союза от 9 декабря 2011 №879.

Условия хранения в соответствии с ТР ТС 004/2011 «О безопасности низковольтного оборудования», ТР ТС 020/2011 «Электромагнитная совместимость технических средств».

Расчетный срок службы 10 лет.

Регистрационный номер декларации о соответствии ТС №RU Д-CN.AB45.B.86653

The logo consists of the letters 'R', 'V', and 'i' in a bold, blue, hand-drawn style. The 'R' and 'V' are connected at the top, and the 'i' has a dot above it.

Лицензиат товарного знака RVi ООО «ПК-Видео» (согласно лицензионному договору №2/Л от 4.05.16 г.)

Место нахождения: 410002, г. Саратов, ул. Им. Чернышевского Н.Г., 177/181, офис 27

The logo consists of the letters 'E', 'A', and 'C' in a bold, black, blocky font. The letters are closely spaced and have a slightly irregular, industrial appearance.

ОБЗОР КАМЕРЫ

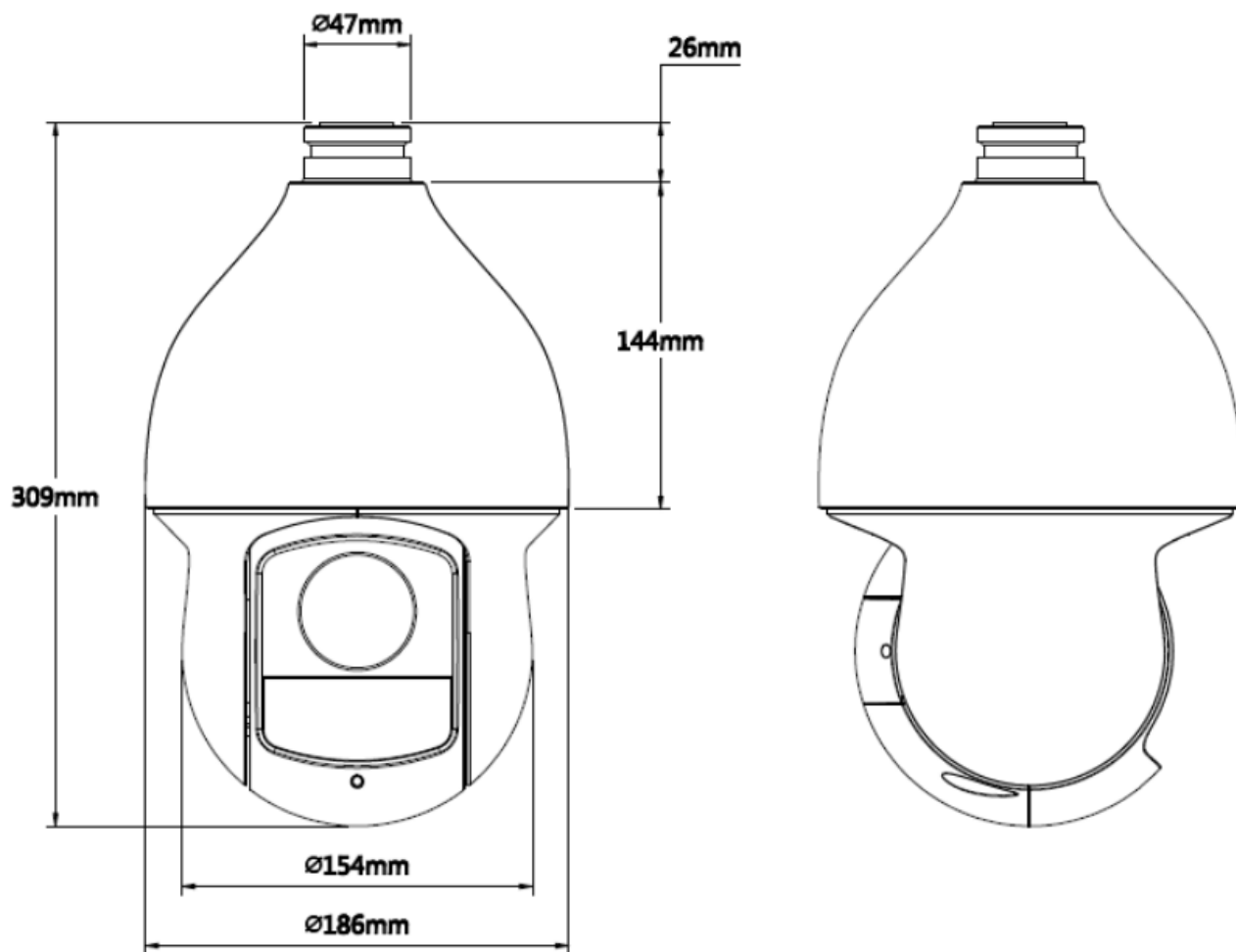


Рис. 1 Внешний вид и размеры

НАЗНАЧЕНИЕ

Камера видеонаблюдения (далее КВ) предназначена для осуществления круглосуточной трансляции видеоизображения охраняемой зоны на оборудование сбора, отображения и хранения видеоинформации, пункта автономной или централизованной охраны.

Область применения - системы охранного видеонаблюдения для производственных, промышленных и прочих учреждений. Не бытового назначения.

СПЕЦИФИКАЦИЯ

Таблица 1

Модель		RVi-C61Z20-C
Оптический модуль	Оптическое увеличение	20X (16 цифровой)
	Фокусное расстояние	4.7 мм~94 мм@F1.4~2.1
	Скорость масштабирования (1 x Zoom – max Zoom)	4 сек.
	Матрица	1/3", КМОП
	Эффективные пиксели	1280x960
	Чувствительность	Цвет: 0.05 лк/F1.4; Ч/Б: 0.005 лк/F1.4
	ИК-подсветка	До 100 м
	Сигнал/шум	55дБ (AGC выкл.)
	День-ночь	Механический ИК-фильтр
	Видео выход	BNC (Видеосигнал стандарта CVI)
	Дополнительно	DNR(2D/3D), APД, Автофокус, AWB, AGC, BLC, HLC, DWDR
PTZ	Угол поворота	Горизонталь: 0°~360° / Вертикаль:0°~180° (автопереворот)
	Максимальная скорость поворота в режиме предустановки	60°/с~400°/с (настраивается через OSD меню)
	Скорость поворота в ручном режиме	0,1°/с~120°/с
	Протокол телеметрии	DH-SD, Pelco-P/D (автоопределение), передача сигнала по коаксиальному кабелю
	Автоматизация	300 предустановок; 5 автосканирований; 8 обходов; 5 шаблонов; 3D позиционирование.
Дополнительно		Интеграция с видеорегистраторами и клавиатурой RVI
Дальность передачи сигнала		До 500 м (75-5 коаксиальный кабель)
RS485		1
Тревожные входы/выходы		2/1
Аудиовход		1
Степень защиты корпуса		IP66
Вес		3,5 кг
Питание видеокамеры		AC24V (блок питания до 3A)
Рабочий диапазон температур		-40°~60°C
Размеры		Ø 186 мм × 309 мм

КОМПЛЕКТ ПОСТАВКИ

Видеокамера	1 шт.
Блок питания 24V AC	1 шт.
Паспорт изделия	1 шт.
Индивидуальная упаковка	1 шт.
Комплект крепежа	1 шт.
Шестигранник	1 шт.
Кронштейн	1 шт.

ПОДГОТОВКА К РАБОТЕ

Перед началом эксплуатации удалите все транспортировочные фиксаторы.

Проложите коммутационные кабели внутри кронштейна. Надежно закрепите кронштейн камеры на вертикальной плоскости четырьмя винтами и присоедините к нему монтажную муфту (см. рис. 2)

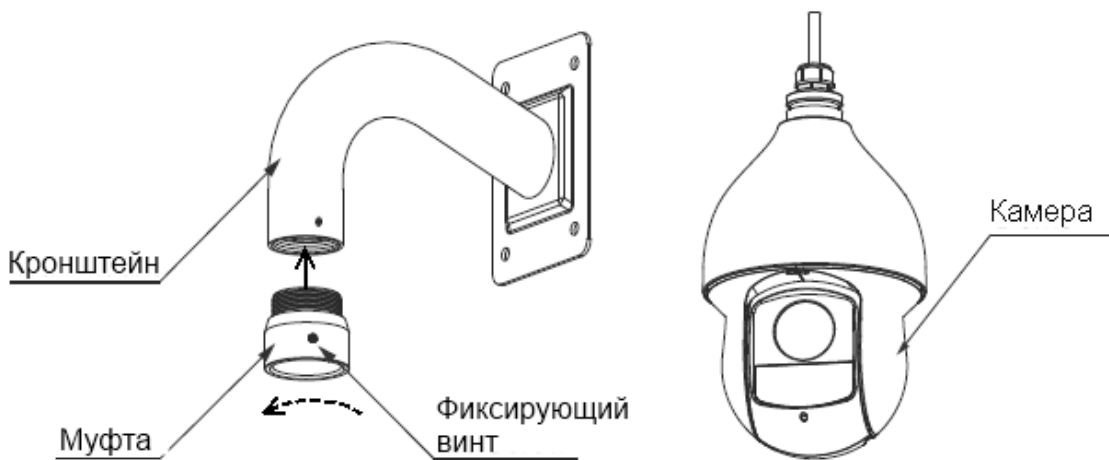


Рис. 2

Настройка коммуникационных параметров.

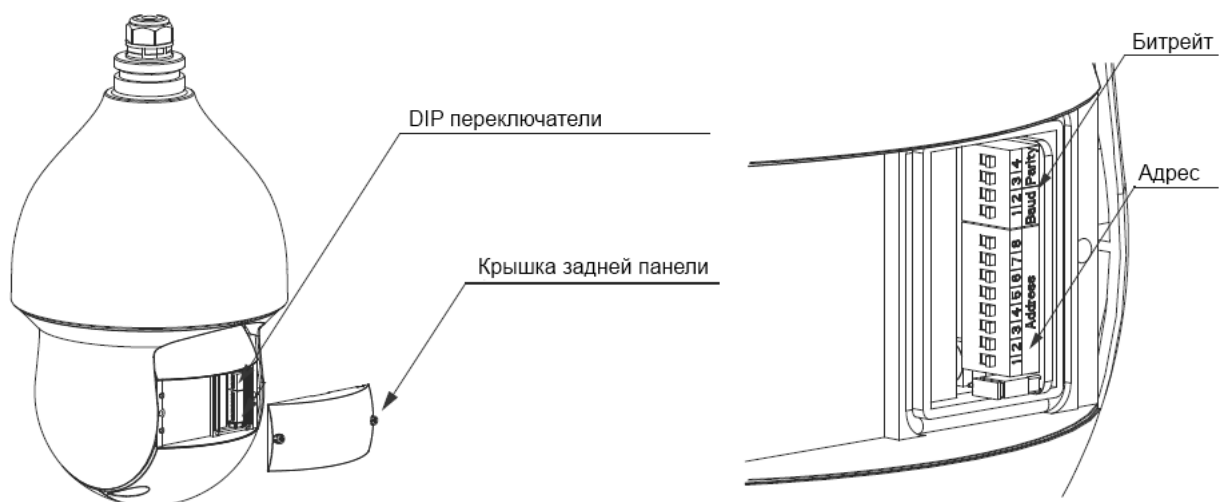


Рис. 3

На рисунке 3 показано расположение DIP переключателей на камере. Для правильной настройки параметров пользуйтесь таблицами приведенными ниже.

Внимание! На данной камере есть функция авто-определения протокола!

Переключатель

1	2	3	4
---	---	---	---

 Baud|Parity предназначен для настройки битрейта, а также для перевода камеры в аналоговый режим.

При необходимости изменения скорости RS-485 воспользуйтесь таблицей ниже:

Таблица 2 Настройка битрейта (Baud)

1	2	Скорость
OFF	OFF	9600bps
ON	OFF	4800bps
OFF	ON	2400bps
ON	ON	1200bps

Для переключения камеры в аналоговый режим необходимо выставить переключатели 3-4, находящиеся под крышкой на корпусе камеры в положение 3 – ON, 4 – OFF.

Таблица 3 Перевод камеры в аналоговый режим (Parity)

3	4	HD/SD формат
OFF	OFF	HD
ON	OFF	SD
OFF	ON	Автоопределение
ON	ON	HD

Переключатель

1	2	3	4	5	6	7	8
---	---	---	---	---	---	---	---

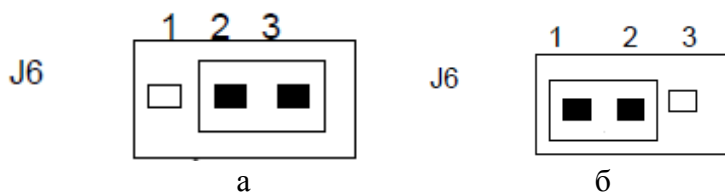
 Address предназначен для настройки адреса камеры. Максимальное значение адреса равно 255 (см. таб. 4)

Таблица 4 Настройка адреса

Адрес	1	2	3	4	5	6	7	8
1	OFF	OFF	OFF	OFF	OFF	OFF	OFF	OFF
1	ON	OFF	OFF	OFF	OFF	OFF	OFF	OFF
2	OFF	ON	OFF	OFF	OFF	OFF	OFF	OFF
3	ON	ON	OFF	OFF	OFF	OFF	OFF	OFF
4	OFF	OFF	ON	OFF	OFF	OFF	OFF	OFF
5	ON	OFF	ON	OFF	OFF	OFF	OFF	OFF
6	OFF	ON	ON	OFF	OFF	OFF	OFF	OFF
7	ON	ON	ON	OFF	OFF	OFF	OFF	OFF
8	OFF	OFF	OFF	ON	OFF	OFF	OFF	OFF
.....							
254	OFF	ON	ON	ON	ON	ON	ON	ON
255	ON	ON	ON	ON	ON	ON	ON	ON

Терминирующее сопротивление должно быть включено, если камера является последним устройством в линии. По умолчанию оно выключено. Джемпер расположен на плате питания камера. Для доступа к нему демонтируйте PTZ модуль и отсоедините коммуникационный провод.

J6	1-2	2-3
120Ω	ON	OFF



Терминирующее сопротивление (120 Ом) выключено (а), включено (б).

ПОДКЛЮЧЕНИЕ КАМЕРЫ ВИДЕОНАБЛЮДЕНИЯ

На рисунке 4 представлена общая схема подключения камеры RVi-C61Z20-C к устройствам системы видеонаблюдения.

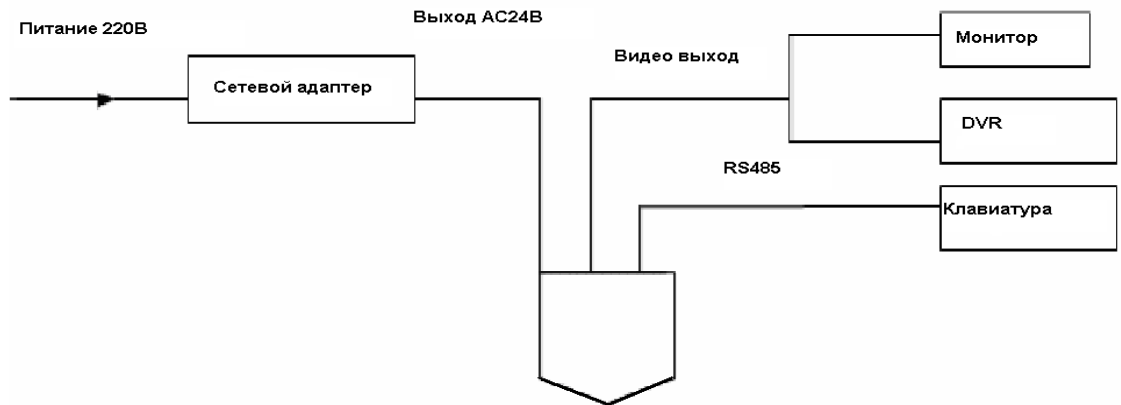
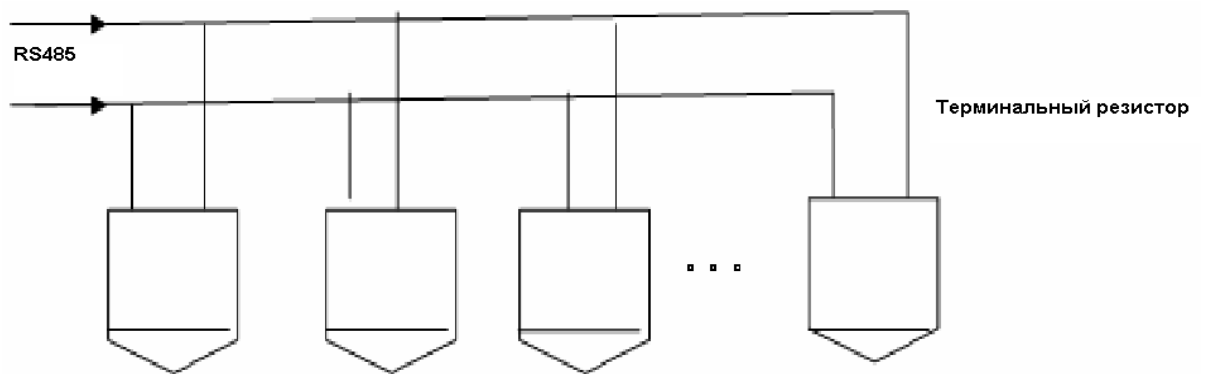
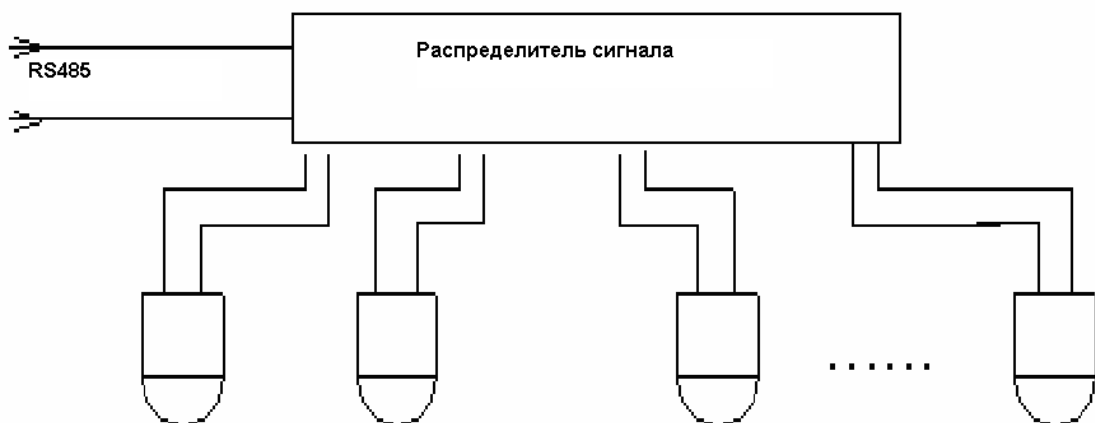


Рис. 4

При задействовании нескольких скоростных поворотных камер на одной линии RS 485 (параллельное подключение), на последней камере должен быть включен терминальный резистор.

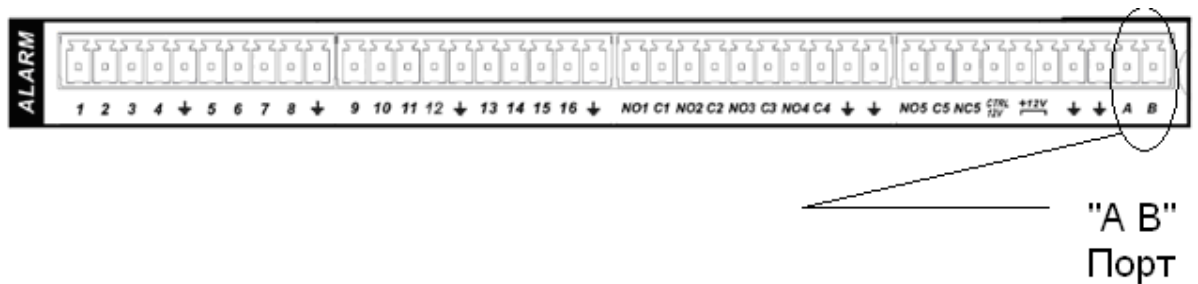


Для подключения типа «звезда» потребуется распределитель сигнала



ПОДКЛЮЧЕНИЕ И НАСТРОЙКА ВИДЕОРЕГИСТРАТОРА RVI

Примечание: Все действия основаны на протоколе DH-SD1. Для протоколов PELCO могут быть незначительные отличия.



Для подключения выполните следующие действия:

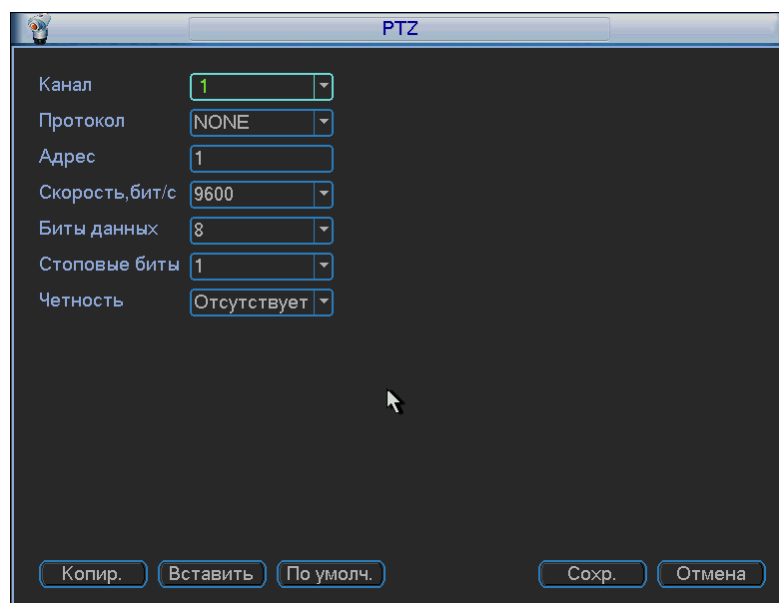
- Подключите порт камеры RS 485 к порту RS 485 DVR.
- Подключите видео выход камеры к видео входу видеорегистратора.
- Подключите сетевой адаптер питания.

Перед настройкой проверьте правильность подключений:

- PTZ и декодер. Адрес видеорегистратора настроен верно.
- Контакты видеорегистратора A (B) совпадают с PTZ A (B).

Включите видеорегистратор. Войдите в настройку системы и выберите PTZ. Здесь можно настроить следующие опции:

- Канал: выберите канал камеры.
- Протокол: выберите нужный протокол (например DH-SD1)
- Адрес: адрес по умолчанию 1.
- Скорость бит: выберите скорость бит. По умолчанию 9600.
- Поток данных: по умолчанию 8.
- Стопové биты: по умолчанию 1.
- Четность: по умолчанию – Нет.



После осуществления настроек нажмите Сохранить.

В однооконном режиме нажмите правую кнопку мыши (или кнопку "Fn" на передней панели видеорегистратора или на пульте).

Вход в OSD меню осуществляется по **95** предустáновке (для видеорегистраторов сторонних производителей).

ТРАНСПОРТИРОВКА И ХРАНЕНИЕ

Устройство в транспортной таре перевозится любым видом крытых транспортных средств (в железнодорожных вагонах, закрытых автомашинах, трюмах и отсеках судов, герметизированных отапливаемых отсеках самолетов и т.д.) в соответствии с требованиями действующих нормативных документов. Условия транспортирования должны соответствовать условиям хранения 5 по ГОСТ 15150-69. Хранение устройства в транспортной таре на складах изготовителя и потребителя должно соответствовать условиям 1 по ГОСТ 15150-69.

УТИЛИЗАЦИЯ

Устройство не представляет опасности для жизни и здоровья людей, а также для окружающей среды после окончания срока службы. Утилизация проводится без принятия специальных мер защиты окружающей среды.

ГАРАНТИИ ИЗГОТОВИТЕЛЯ

Предприятие-изготовитель гарантирует соответствие устройства требованиям технических условий при соблюдении потребителем условий транспортирования, хранения, монтажа и эксплуатации.

Гарантийный срок эксплуатации – 36 месяцев с даты продажи через торговую или монтажную организацию.

При отсутствии отметки о дате продажи гарантийный срок исчисляется от даты производства.

Гарантийные обязательства недействительны, если причиной неисправности устройства являются:

- умышленная порча;
- пожар, наводнение, стихийные бедствия;
- аварии в сети питания;
- электрический пробой микросхем электронной платы вследствие подачи напряжения выше заявленного.

Гарантийные обязательства действуют только при предъявлении настоящего руководства.

Предприятие-изготовитель не несет ответственности и не возмещает ущерба за дефекты, возникшие по вине потребителя при несоблюдении правил эксплуатации и монтажа.

ГАРАНТИЙНЫЙ ТАЛОН

Серийный номер: _____

Дата продажи « _____ » _____ 20 ____ г.

ШТАМП
ПРОДАВЦА

Отметки о ремонте:

№ Заказ-наряда	Название СЦ

ВУ

**CVI Камера
Відэаназірання
RVi-C61Z20-C (4.7-94 мм)**



Пашпарт вырабы

Калі ласка, прачытайце перад эксплуатацыяй
і захавайце для далейшага выкарыстання

www.rvi-cctv.ru

МЕРЫ ЗАСЦЯРОГІ



Гэты знак пазначае, што ўнутры прылады маецца высокая напруга. Кантакт з дэталямі ўнутры прылады уяўляе небяспеку.



Гэты знак паказвае, што ў дакументацыі на выраб маецца важная інструкцыя па яго выкарыстанні або абслугоўванні.

- Не ўсталёўвайце выраб у вільготных, запыленых або пакрытых сажай памяшканнях. Невыкананне гэтага патрабавання можа прывесці да пажару або да паразы электрычным токам.
- Калі вы адчуеце незвычайны пах або выявіце дым, які выходзіць з выраба, спыніце эксплуатацыю. У гэтым выпадку варта неадкладна адлучыць выраб ад крыніцы сілкавання. Працяг эксплуатацыі выраба ў такім стане можа прывесці да пажару або да паразы электрычным токам.
- Пры выяўленні няспраўнасці ў вырабе звяжыцеся з найблізкім сэрвісным цэнтрам. Ніколі не разбірайце дадзены выраб і не ўносьце змен у яго канструкцыю. (Кампанія RVi не нясе адказнасці за праблемы, узніклыя ў выніку ўнясення змен у канструкцыю выраба або ў выніку спроб самастойна выканаць рамонт выраба).
- Пры выкананні чысткі выраба не дапушчайце траплення ўнутр корпусу вадкасцяў. Гэта можа прывесці да пажару або да паразы электрычным токам.

УВАГА

- Не кідайце на выраб ніякія прадметы і не ўдарайце па ім. Не ўсталёўвайце выраб у месцах з моцнай вібрацыяй або зблізку крыніц магнітнага поля.
- Не ўсталёўвайце выраб у месцах з высокай (вышэй 60°C) або нізкай (ніжэй -40°C) тэмпературай або з высокай вільготнасцю. Гэта можа прывесці да пажару або да паразы электрычным токам.
- Калі вы жадаеце перамясціць раней усталяваны выраб на новае месца, то перад тым як выканаць гэта, адключыце сілкаванне.
- Падчас навальніцы адлучыце блок сілкавання відэакамеры ад сеткі пераменнага току. Невыкананне гэтага патрабавання можа прывесці да пажару або да пашкоджання выраба.
- Усталёўвайце выраб так, каб на яго не трапляла прамое сонечнае святло і побач не было крыніц, якія выпраменьваюць цяпло. Гэта можа прывесці да пажару.
- Не ўсталёўвайце выраб насупраць яркіх крыніц святла (сонца, зварачныя ўсталёўкі, пражэктары), бо гэта можа прывесці да пашкоджання святлоадчувальнага сэнсара, што фарміруе малюнак.

УКАЗАННІ МЕР БЯСПЕКІ

Канструкцыя выраба задавальняе патрабаванням электра- і пажарнай бяспекі па ДАСТ 12.2.007.0-75 і ДАСТ 12.1.004-91.

Меры бяспекі пры ўсталёўцы і эксплуатацыі павінны адпавядаць патрабаванням "Правіл тэхнічнай эксплуатацыі электраўстаноўак спажываўцоў" і "Правіл тэхнікі бяспекі пры эксплуатацыі электраўстаноўак спажываўцоў".

ЮРЫДЫЧНАЯ ІНФАРМАЦЫЯ

Прадукцыя выраблена ў адпаведнасці з ТР ТС 020/2011 «Аб бяспецы нізкавольтнага абсталявання», ТР ТС 004/2011 «Электрамагнітная сумяшчальнасць тэхнічных сродкаў»

Адпавядае патрабаванням ТР ТС 004/2011 «Аб бяспецы нізкавольтнага абсталявання», зацверджаны Рашэннем Камісіі Мытнага саюза ад 16 жніўня 2011 года №768; ТР ТС 020/2011 «Электрамагнітная сумяшчальнасць тэхнічных сродкаў», зацверджаны Рашэннем Камісіі Мытнага саюза ад 9 снежня 2011 №879.

Умовы захоўвання ў адпаведнасці з ТР ТС 004/2011 «Аб бяспецы нізкавольтнага абсталявання», ТР ТС 020/2011 «Электрамагнітная сумяшчальнасць тэхнічных сродкаў».

Разліковы тэрмін службы 10 гадоў.

Рэгістрацыйны нумар дэкларацыі аб адпаведнасці ТС №RU Д-СН.АВ45.В.86653

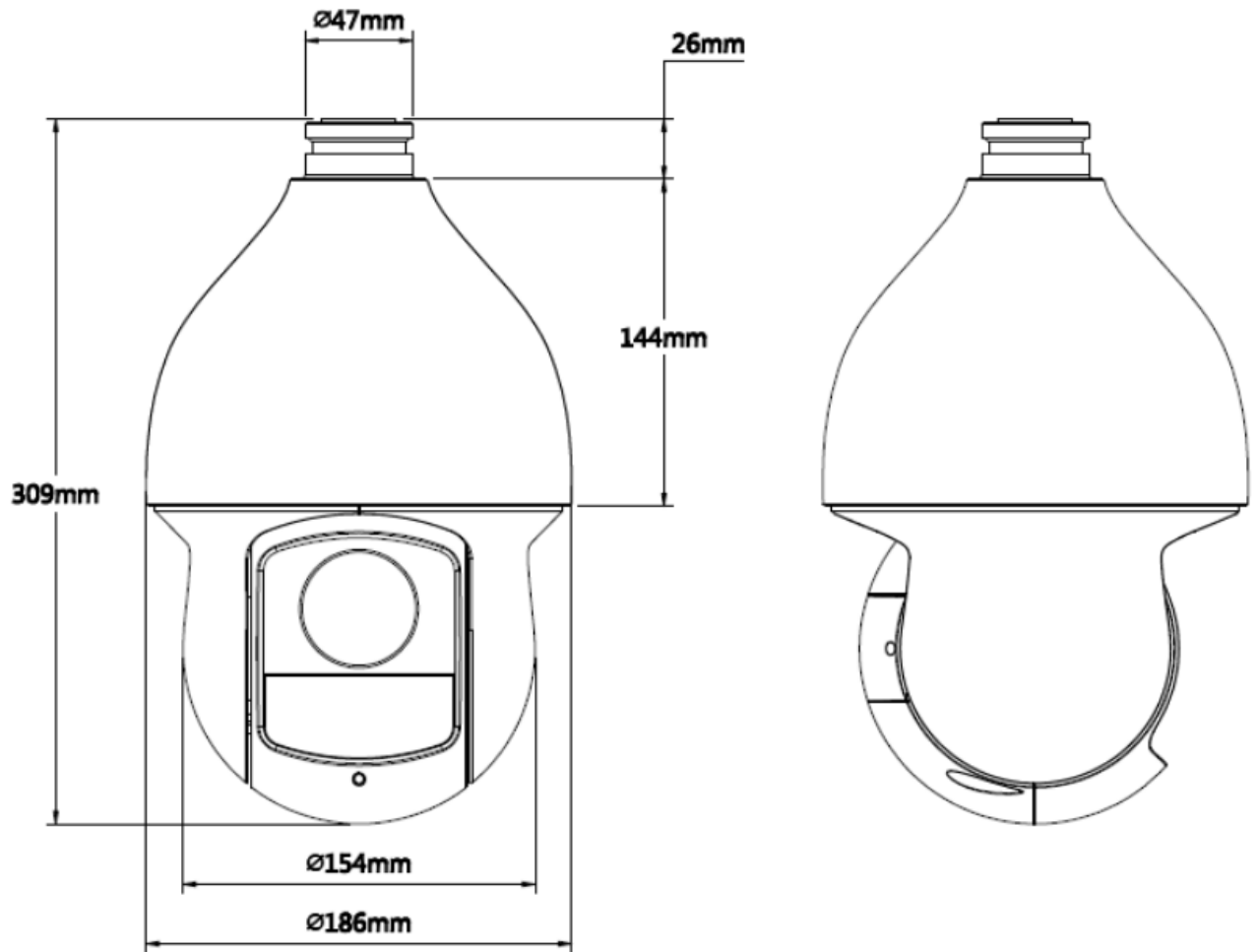
The logo consists of the letters 'R', 'V', and 'i' in a bold, blue, sans-serif font. The 'R' and 'V' are connected at the top, and the 'i' has a dot. The overall style is modern and clean.

Ліцэнзіят таварнага знака RVi ООО «РК-Видео» (згодна з ліцэнзійнай дамоў №2/Л от 4.05.16 г.)

Месца знаходжання: 410002, г. Саратаў, ул. Им. Чарнышэўскага Н.Г., 177/181, офіс 27

The logo consists of the letters 'E', 'A', and 'C' in a bold, black, sans-serif font. The letters are spaced out and have a slightly irregular, hand-drawn appearance.

АГЛЯД КАМЕРЫ



Мал. 1 Знешні від і памеры

ПРЫЗНАЧЭННЕ

Камера відэаназірання (далей КВ) прызначана для ажыццяўлення кругласутачнай трансляцыі відэамалюнка ахоўнай зоны на абсталяванне збору, адлюстравання і захавання відэаінфармацыі, пункта аўтаномнай або цэнтралізаванай аховы.

Вобласць прымянення - сістэмы ахоўнага відэаназірання для вытворчых, прамысловых і іншых устаноў. Не бытавога прызначэння.

СПЕЦЫФІКАЦЫЯ

Табліца 1

Мадэль		RVi-C61Z20-C
Аптычны модуль	Аптычнае павелічэнне	20x (16 цифровой)
	Фокусная адлегласць	4.7 мм~94 мм@F1.4~2.1
	Хуткасць маштабавання (1 x Zoom - max Zoom)	4 сек.
	Матрыца	1/3", КМОП
	Эфектыўныя пікселі	1280x960
	Адчувальнасць	Колер: 0.05 лк/F1.4; Ч/Б: 0.005 лк/F1.4
	ВК падсвятленне	Да 100 м
	Сігнал / шум	55дБ (AGC выкл.)
	Дзень-ноч	Механічны ВК-фільтр
	відэа выхад	BNC (Відэасігнал стандарту CVI)
Дадаткова	DNR(2D/3D), APД, Автофокус, AWB, AGC, BLC, HLC, DWDR	
PTZ	Кут павароту	Гарызонт: 0 ° -360 ° / Вертыкаль: 0 ° -180 ° (автопереворот)
	Максімальная скорасць павароту ў рэжыме перадусталёўкі	60 ° / с - 400 ° / с (наладжваецца праз OSD меню)
	Хуткасць павароту ў ручным рэжыме	0,1°/с – 120°/с
	Пракакол тэлеметрыі	DH-SD, Pelco-P/D (Аўта вызначэнне), перадача сігналу па кааксіяльных кабелю
	Аўтаматызацыя	300 прадустававак; 5 автосканироваў; 8 абыходаў; 5 шаблонаў; 3D пазіцыянаванне.
	Дадаткова	Інтэграцыя з відэарэгістратарамі і клавіятурай RVI
	Далёкасць перадачы сігналу	Да 500 м (75-5 кааксіяльны кабель)
	RS485	1 порт
	Трывожныя ўваходы / выходы	2/1
	Аўдыёўваход	1
	Ступень абароны корпуса	IP66
	Вага	3,5 кг
	Харчаванне відэакамеры	AC24V (Блок харчавання да 3А)
	Тэмпературны дыяпазон	-40°С...60°С
	Памеры	Ø 186 мм x 309 мм

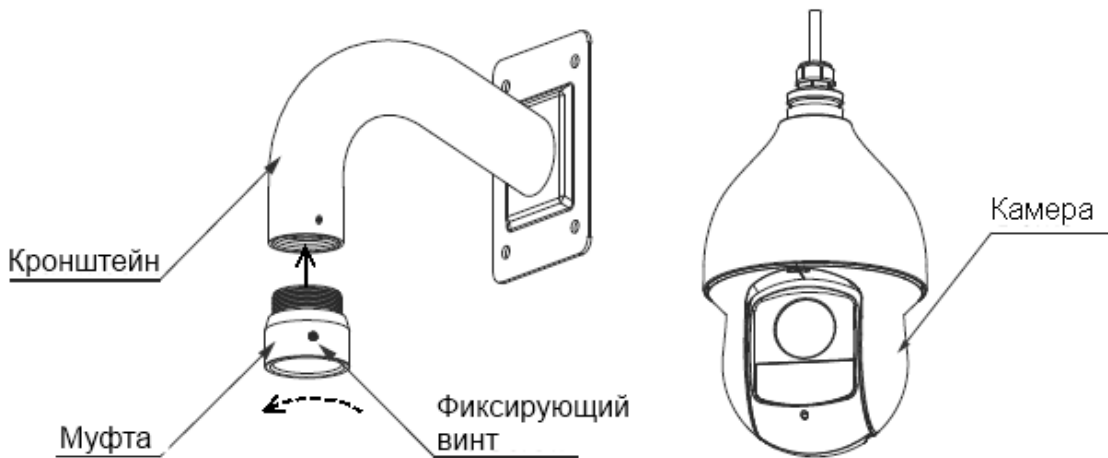
КАМПЛЕКТ ПАСТАЎКІ

Відэакамера	1 шт.
Блок харчавання 24V AC	1 шт.
Пашпарт вырабы	1 шт.
Індывідуальная ўпакоўка	1 шт.
Комплект крапяжу	1 шт.
Шасцікантовік	1 шт.
Кранштэйны	1 шт.

ПАДРЫХТОЎКА ДА ПРАЦЫ

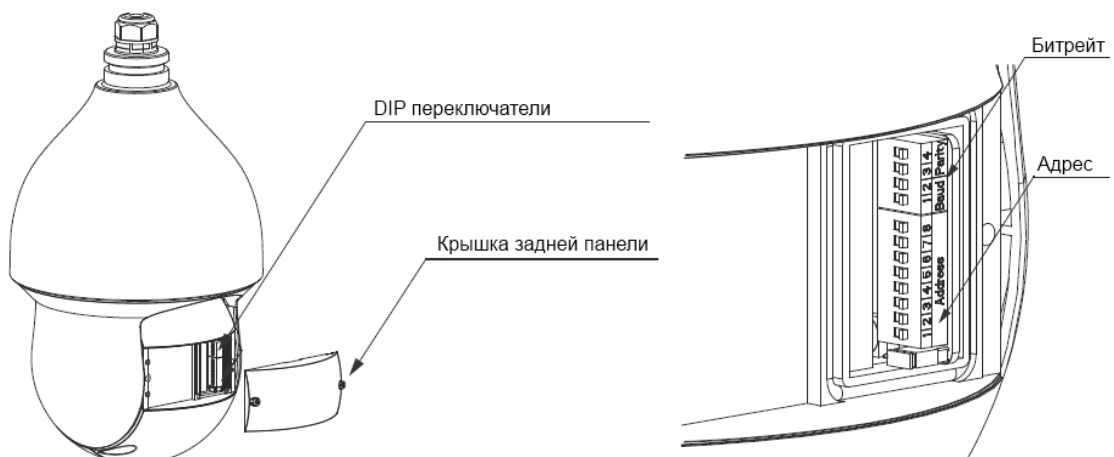
Перад пачаткам эксплуатацыі выдаліце ўсе транспарціровочныя фіксатары.

Пракладзяце камутацыйныя кабелі ўнутры кранштэйна. Надзейна замацуеце кранштэйны камеры на вертыкальнай плоскасці чатырма шрубамі і далучыце да яго мантажную муфту (гл. Мал. 2)



Мал. 2

Налада камунікацыйных параметраў.



Мал. 3

На малюнку 3 паказана размяшчэнне DIP перапыкачоў на камеры. Для правільнай налады параметраў карыстаіцеся табліцамі прыведзенымі ніжэй.

Увага! На дадзенай камеры ёсць функцыя аўто-вызначэння пратаколу!

Перапыкач

1	2	3	4
Baud	Parity		

 прызначаны для налады бітрэйт, а таксама для перакладу камеры ў аналагавы рэжым.

Пры неабходнасці змены хуткасці RS-485 табліцу ніжэй:

Табліца 2 Настройка битрейда (Baud)

1	2	Хуткасць
OFF	OFF	9600bps
ON	OFF	4800bps
OFF	ON	2400bps
ON	ON	1200bps

Для пераключэння камеры ў аналагаваы рэжым неабходна выставіць перамыкачы 3-4, што знаходзяцца пад вечкам на корпусе камеры ў становішча 3 - ON, 4 - OFF.

Табліца 3 Пераклад камеры ў аналагаваы рэжым (Parity)

3	4	HD/SD фармат
OFF	OFF	HD
ON	OFF	SD
OFF	ON	Аўтавызначэнне
ON	ON	HD

1 2 3 4 5 6 7 8

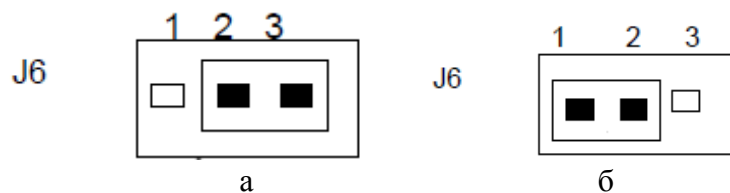
Перамыкач Address прызначаны для налады адрасы камеры. Максімальнае значэнне адрасы роўна 255 (см. таб. 4)

Табліца 4 Настройка адрасы

Адрес	1	2	3	4	5	6	7	8
1	OFF	OFF	OFF	OFF	OFF	OFF	OFF	OFF
1	ON	OFF	OFF	OFF	OFF	OFF	OFF	OFF
2	OFF	ON	OFF	OFF	OFF	OFF	OFF	OFF
3	ON	ON	OFF	OFF	OFF	OFF	OFF	OFF
4	OFF	OFF	ON	OFF	OFF	OFF	OFF	OFF
5	ON	OFF	ON	OFF	OFF	OFF	OFF	OFF
6	OFF	ON	ON	OFF	OFF	OFF	OFF	OFF
7	ON	ON	ON	OFF	OFF	OFF	OFF	OFF
8	OFF	OFF	OFF	ON	OFF	OFF	OFF	OFF
.....							
254	OFF	ON	ON	ON	ON	ON	ON	ON
255	ON	ON	ON	ON	ON	ON	ON	ON

Тэрмінуючае супраціў павінна быць уключана, калі камера з'яўляецца апошнім прыладай у лініі. Па змаўчанні яно выключана. Джампер размешчаны на плаце харчавання камера. Для доступу да яго дэмантуйце PTZ модуль і адлучыце камунікацыйны провад.

J6	1-2	2-3
120Ω	ON	OFF



Тэрмінуючае супраціў (120 Ом) выключана (а), ўключана (б).

ПАДЛУЧЭННЕ КАМЕРЫ ВІДЭАНАЗІРАННЯ

На малюнку 4 прадстаўлена агульная схема падлучэння камеры RVi-C61Z20-3 да прылад сістэмы відэаназірання.

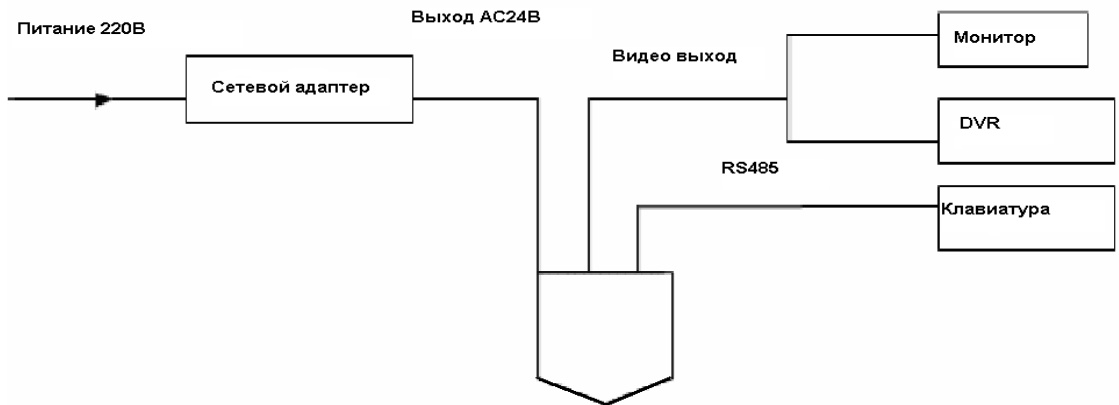
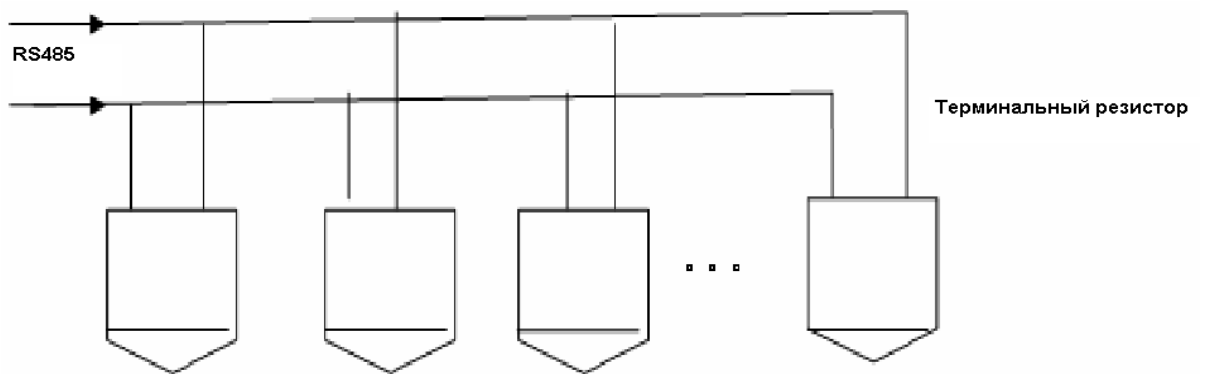
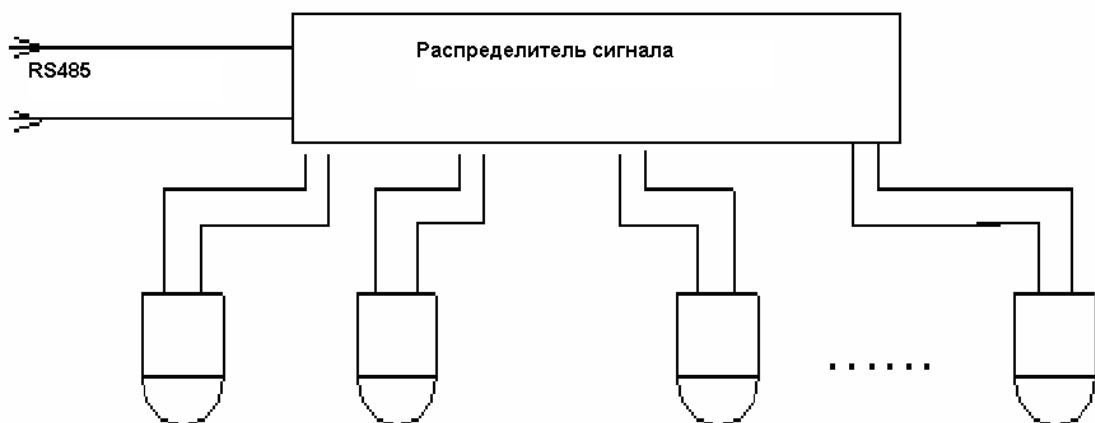


Рис. 4

Пры задзейнічанні некалькіх хуткасных паваротных камер на адной лініі RS 485 (паралельнае падлучэнне), на апошняй камеры павінен быць уключаны тэрмінальны рэзістар.

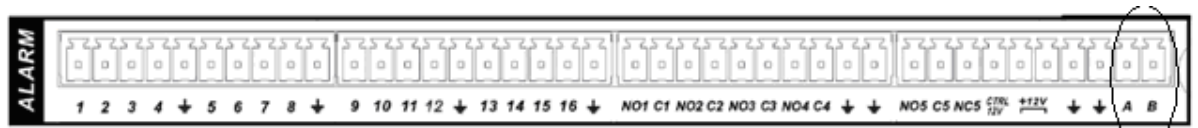


Для падлучэння тыпу «зорка» спатрэбіцца размеркавальнік сігналу.



ПАДЛУЧЭННЕ І НАЛАДАХ ВІДЭАРЭГІСТРАТАР RV1

Заўвага: Усе дзеянні заснаваныя на пратаколе DH-SD1. Для пратаколаў PELCO могуць быць нязначныя адрозненні.



"A B"
Порт

Для падлучэння выканайце наступныя дзеянні:

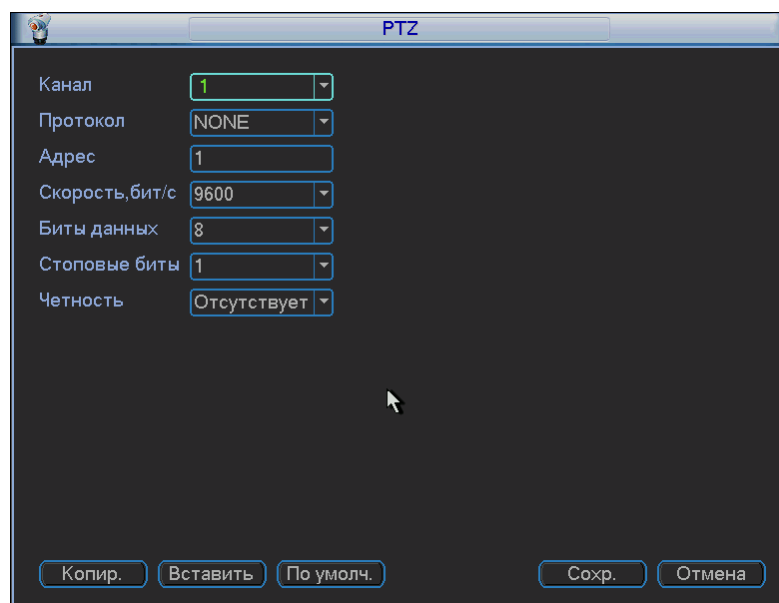
- Падключыце порт камеры RS 485 да порта RS 485 DVR.
- Падключыце відэа выхад камеры да відэа ўваходу відэарэгістратара.
- Падключыце сеткавы адаптар харчавання.

Перад тым як наладжваць праверце правільнасць падлучэнняў:

- PTZ і дэкодэр. Адрас відэарэгістратара настроены дакладна.
- Кантакты відэарэгістратара A (B) супадаюць з PTZ A (B).

Уключыце відэарэгістратар. Ўвайдзіце ў наладу сістэмы і абярыце PTZ. Тут можна наладзіць наступныя опцыі:

- Канал: выбар канал камеры.
- Пратакол: выберыце патрэбны пратакол (напрыклад DH-SD1)
- Адрас: адрас па змаўчанні 1.
- Хуткасць біт: Select хуткасць біт. Па змаўчанні 9600.
- Паток дадзеных: па змаўчанні 8.
- Стоповыя біты: па змаўчанні 1.
- Цотнасць: па змаўчанні - Няма.



Пасля ажыццяўлення налад націсніце Захаваць.

У аднооконным рэжыме націсніце правую кнопку мышы (або кнопку "Fn" на пярэдняй панэлі відэарэгістратара або на пульце).

Уваход у OSD меню ажыццяўляецца па 95 перадусталёўцы (для відэарэгістратараў іных вытворцаў).

ТРАНСПАРТЫРОЎКА І ЗАХОЎВАННЕ

Прылада ў транспартнай тары перавозяцца любым відам крытых транспартных сродкаў (у чыгуначных вагонах, закрытых аўтамашынах, трумах і адсеках судоў, герметызаваных ацяпляных адсеках самалётаў і г.д.) у адпаведнасці з патрабаваннямі дзеючых нарматыўных дакументаў. Умовы транспартавання павінны адпавядаць умовам захоўвання 5 па ДАСТ 15150-69. Захоўванне прылады ў транспартнай тары на складах вытворцы і спажыўца павінна адпавядаць умовам 1 па ДАСТ 15150-69.

УТЫЛІЗАЦЫЯ СМЕЦЦЯ

Прылада не ўяўляе небяспекі для жыцця і здароўя людзей, а таксама для навакольнага асяроддзя пасля заканчэння тэрміну службы. Утылізацыя праводзіцца без прыняцця спецыяльных мер абароны навакольнага асяроддзя.

ГАРАНТЫІ ВЫТВОРЦЫ

Прадпрыемства-вытворца гарантуе адпаведнасць прылады патрабаванням тэхнічных умоў пры выкананні спажыўцом умоў транспартавання, захоўвання, мантажy і эксплуатацыі.

Гарантыйны тэрмін эксплуатацыі - 36 месяцаў з даты продажу праз гандлёвую або мантажную арганізацыю.

Пры адсутнасці адзнакі аб даце продажу гарантыйны тэрмін лічыцца ад даты вытворчасці.

Гарантыйныя абавязацельствы несапраўдныя, калі прычынай няспраўнасці прылады з'яўляюцца:

- наўмысная псуга;
- пажар, паводка, стыхійныя бедствы;
- аварыі ў сеткі харчавання;
- электрычны пробай мікрасхем электроннай платы з прычыны падачы напружання вышэй заяўленага.

Гарантыйныя абавязацельствы дзейнічаюць толькі пры прад'яўленні сапраўднага кіраўніцтва.

Прадпрыемства-вытворца не нясе адказнасці і не пакрывае ўронy за дэфекты, якія ўзніклі па віне спажыўца пры незахаванні правіл эксплуатацыі і мантажy.

ГАРАНТЫЙНЫ ТАЛОН

Серыйны нумар: _____

Дата продажу « _____ » _____ 20 _____ г.

Штампуе
Прадаўцы

Адзнакі аб рамонце:

№ Заказ-нарада	Назва СЦ

KZ

**Сvі бейнебақылау
Желілік камерасы
RVi-C61Z20-C (4.7-94 мм)**



Өнім туралы мәліметтер парағы
Пайдаланбас бұрын оқып шығыңыз
және болашақта пайдалану үшін сақтап

www.rvi-cctv.ru

САҚТЫҚ ШАРАЛАРЫ



Бұл символ құрылғының ішінде жоғары кернеудің бар екендігін білдіреді. Құрылы ішіндегі бұйымдармен жанасу қауіпті болып табылады.



Бұл символ бұйымға арналған құжаттамада оны қолдану және қамсыздандыру жөніндегі маңызды нұсқаулық бар екендігін көрсетеді.

- Бұйымды дымқыл, шаңданған немесе ыспен қапталған бөлмелерде орнатпаңыз. Бұл талаптың орындалмауы өртке немесе электр тоғына ұшырауға алып келуі мүмкін.
- Егер сіз күмәнді иіс сезсеңіз немесе бұйымнан шығып жатқан түтінді анықтасаңыз, пайдалануды тоқтатыңыз. Бұл жағдайда дереу бұйымды қорек көзінен ажырату керек. Бұйымды мұндай жағдайда пайдалануды жалғасырсаңыз, бұл өртке немесе электр тоғына ұшырауға алып келуі мүмкін.
- Бұйымда ақаулық анықталған кезде жақын маңдағы сервистік орталықпен хабарласыңыз. Осы бұйымды ешқашан бөлшектемеңіз және оның құрылымына өзгерістер енгізбеңіз. (RVi компаниясы бұйым құрылымына өзгерістер енгізу нәтижесінде немесе бұйымды жөндеу жұмыстарын өздігінен орындау әрекеттерінің нәтижесінде туындаған мәселелер үшін жауапты болмайды).
- Бұйымды тазартқан кезде корпусының ішіне сұйықтықтың енуіне жол бермеңіз. Бұл өртке немесе электр тоғына ұшырауға алып келуі мүмкін.

НАЗАР АУДАРЫҢЫЗ

- Бұйымға ешқандай заттар құлатпаңыз және оның соқпаңыз. Бұйымды қатты діріл бар немесе магнитті өріс көзіне жақын жерде орнатпаңыз.
- Бұйымды жоғары (60°C жоғары) немесе төмен (-40°C төмен) температуралы немесе жоғары ылғалдықты жерлерде орнатпаңыз. Бұл өртке немесе электр тоғына ұшырауға алып келуі мүмкін.
- Егер сіз бұрын орнатылған бұйымды жаңа орынға ауыстырғыңыз келсе, онда орындау алдында қорек көзін сөндіріңіз.
- Найзағай кезінде бейнекамераның қоректену блогын айнымалы тоқ желісінен ажыратыңыз. Бұл талаптың орындалмауы өртке немесе бұйымның зақымдануына алып келуі мүмкін.
- Бұйымды оған тура күн сәулелері түспейтіндей және жанынжа жылу шығаратын көздер болмайтындай орнатыңыз. Бұл өртке алып келуі мүмкін.
- Бұйымды жарқын жарық көздеріне (күн, дәнекерлеу қондырғылар, прожектор) қарсы орнатпаңыз, себебі бұл бейне құратын жарыққа сезімтал сенсорының зақымдануына алып келуі мүмкін.

ҚАУІПСІЗДІК ШАРАЛАРЫНЫҢ НҰСҚАУЛАРЫ

Бұйым құрылымы МЕМСТ 12.2.007.0-75 және МЕМСТ 12.1.004-91 бойынша электрлік және өрт қауіпсіздігі талаптарын қанағаттандырады.

Орнату және пайдалану кезіндегі қауіпсіздік шаралары «Тұтынушылардың электрлік қондырғыларын техникалық пайдалану ережелерінің» және «Тұтынушылардың электрлік қондырғыларын пайдалану кезіндегі қауіпсіздік техникасы ережелерінің» талаптарына сәйкес келуі керек.

ҚҰҚЫҚТЫҚ АҚПАРАТ

«Вольтты жабдықтар қауіпсіздігі туралы» ТР ТС 004/2011 сәйкес жасалған өнімдер ТР ТС 020/2011 «техникалық құралдардың электромагнитті үйлесімділігі»

ТР ТС 004/2011 16 тамыз 2011 №768 Кеден одағының комиссиясының шешімімен бекітілген, «төмен вольтты жабдықтарды қауіпсіздігі туралы» кездесті; 2011 жылдың 9 желтоқсанында №879 Кеден одағы комиссиясының шешімімен бекітілген ТР ТС 020/2011 «техникалық құралдардың электромагнитті үйлесімділігі».

«Вольтты жабдықтар қауіпсіздігі туралы» ТР ТС 004/2011 сәйкес Сақтау шарттары ТР ТС 020/2011 «техникалық құралдардың электромагнитті үйлесімділігі.»

10 жыл жобалау өмір.

Сәйкестікті ТС №RU Д-CN.AB45.B.86653 декларациясын тіркеу нөмірі.

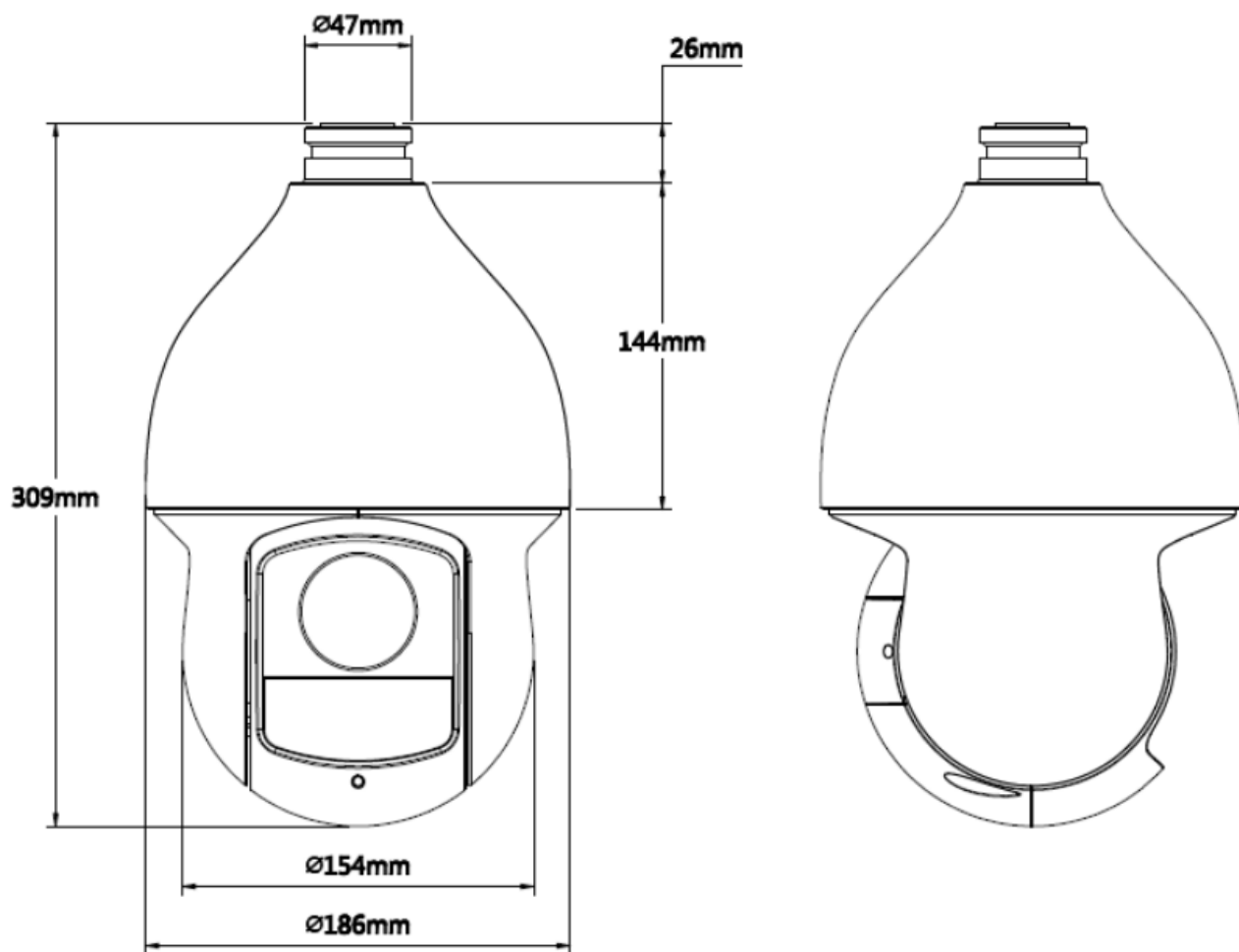
The logo consists of the letters 'R', 'V', and 'i' in a bold, blue, sans-serif font. The 'R' and 'V' are connected at the top, and the 'i' is positioned to the right of the 'V'.

The logo consists of the letters 'E', 'A', and 'C' in a bold, black, sans-serif font. The letters are spaced out and aligned horizontally.

Лицензиат тауар таңбасын RVi ООО «РК-Видео» (сәйкес лицензиялық шарт №2/Л от 4.05.16 г.)

Орналасқан жері: 410002, г. Саратов, ул. Им. Чернышевский Н.Г., 177/181, кеңсе 27

КАМЕРАҒА ШОЛУ



Сур. 1 Сыртқы көрінісі мен өлшемдері

ТАҒАЙЫНДАЛУЫ

Бейнебақылау камерасы (ары қарай БҚ) жиналалмалы жабдықтағы қорғалатын аймақтың бейнесуретін тәулік бойы көрсетілуін қамтамасыз ету үшін, бейнеақпаратты көрсету және сақтау, автономды немесе орталықтандырылған күзет пункті үшін арналған. Қолдану облысы - күзеттік бейнебақылау жүйесін өндірістік, өнеркәсіптік және басқа да мекемелер. Емес тұрмыстық мақсаттағы.

СИПАТТАМА

Кесте 1

Қалып		RVi-C61Z20-C
Оптикалық модуль	Оптикалық аумақтау	20X (16 цифровой)
	Фокус ара	4.7 мм~94 мм@F1.4~2.1
	Масштабтаудың(1 x Zoom - max Zoom) жылдамдығы	4 сек.
	Ұяқалып	1/3", КМОП
	Тиімді пиксельтер	1280x960
	Шыдамсыздық	Түсі: 0.05 лк/F1.4; В/W: 0.005 лк/F1.4
	Инфрақызыл шамдар	100 м
	Белгі/айғай-шу	55ДБ (AGC выкл.)
	Күн-түн	Механикалы ИК-фильтр
	Бейне шыға беріс	BNC (Бейне сигнал стандартты CVI)
Қосымша	DNR(2D/3D), APД, Авто фокус, AWB, AGC, BLC, HLC, DWDR	
PTZ	Айланпастың бұрышы	Горизонталь: 0°-360° / Вертикаль: 0°-180° (автопереворот)
	Ең көп скорость айланпастың предустановки режимінде	60°/мен - 400°/мен(арқылы дастархан мәзірімнің OSD икемделеді)
	Айланпастың жылдамдығы ручном режимде	0,1°/с – 120°/с
	Телеметрия хаттама	DH - SD, Pelco - P/D(Авто ұйғарым), передача сигналу па коаксіяльны кабелю
	Автоматтандыру	300 предустановок; 5 автосканирование; 8 айналып кетаны; 5 қалып; 3D позициялау.
Қосымша		Шоғырлану видеорегистраторами және RVI клавиатурасымен.
Дабылдың жіберуін қашықтық		До 500 м (75-5 коаксиалды кабель)
RS485		1 порт
Дабыл енгізу/шығу		2/1
Аудио		1
Класс қорғау		IP66
Таразылардың		3,5 кг
Видеокамераның нәрі		AC24V (3A үшін электрмен жабдықтау)
Өлшемдер		Ø 186 мм x 309 мм
Температуралық диапазон		-40°С...60°С

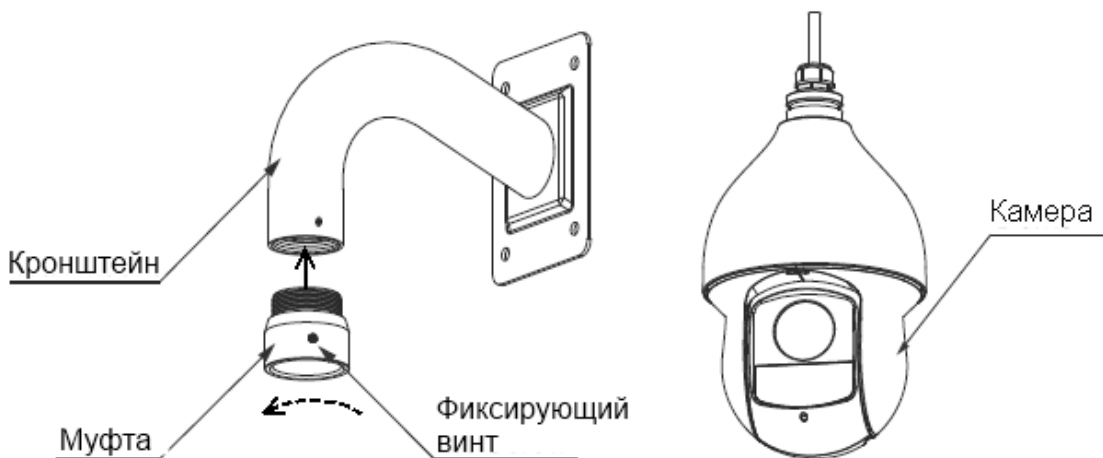
ЖЕТКІЗІЛУІ

Камкордер	1 д.
Қоректену блогы 24V AC	1 д.
Өнім туралы мәліметтер парағы	1 д.
Жеке орау	1 д.
Жиынын белгілеу	1 д.
Алты қырлы	1 д.
Жақша	1 д.

БАСТАУ

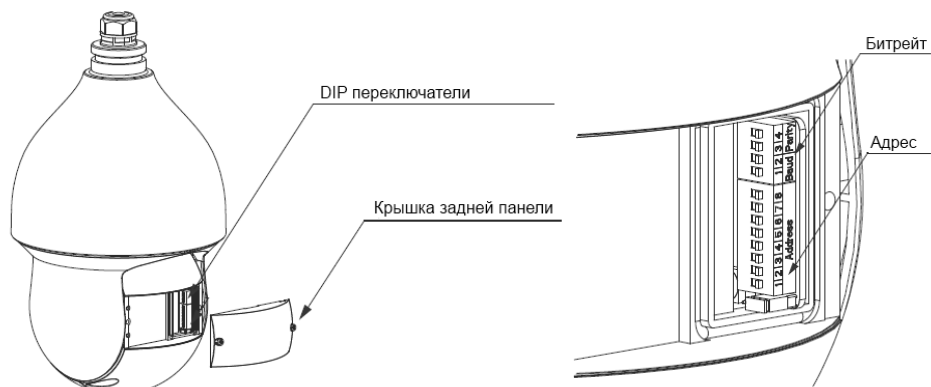
Қолданар алдында, кез келген бекіткіштер алып тастаңыз.

Route қолын ішіндегі байланыс кабельдер. Қауіпсіз төрт бұрандамен тік жазықтықта камера тіреуішін және монтаждау стакан оны бекітіңіз (сур. Қараңыз. 2)



Күріш. 2

Байланыс параметрлерін орнату.



Күріш. 3

3-суретте камераны DIP ауыстырып қосқыштар орнын көрсетеді. дұрыс параметрлер үшін, төмендегі кестені пайдаланыңыз.

Ескерту! Бұл құрылғы хаттама автоматты түрде анықтау функциясы бар!

Ауыстыру

1	2	3	4
Baud	Parity		

 биттік жылдамдығын орнату үшін, сондай-ақ камераға аналогтық режиміне.

Сіз RS-485 жылдамдығы өзгерткіңіз келсе, төмендегі кестені пайдаланыңыз:

2-кесте орнату бит (Baud)

1	2	Жылдамдығы
OFF	OFF	9600bps
ON	OFF	4800bps
OFF	ON	2400bps
ON	ON	1200bps

ON, 4 - - OFF аналогтық режиміне Камераны орнату үшін, ол лауазымға 3 камера орган туралы қақпақтың астында қосқыштар 3-4, орнату қажет.

3-кесте аналогтық режимінде Камераны жылжыту үшін (Parity)

3	4	HD/SD пішімі
OFF	OFF	HD
ON	OFF	SD
OFF	ON	Авто
ON	ON	HD

Ауыстыру

1	2	3	4	5	6	7	8
Address							

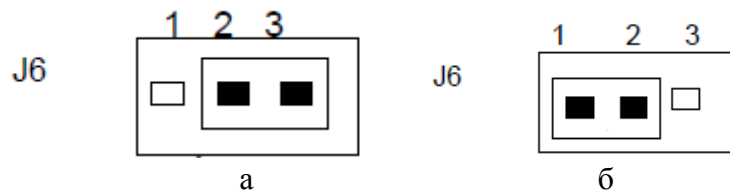
 камера мекенжайын орнату үшін. мекен-жайы барынша мән 255 болып табылады (см. кесте 4)

4-кесте мекенжайларын орнату

Адрес	1	2	3	4	5	6	7	8
1	OFF	OFF	OFF	OFF	OFF	OFF	OFF	OFF
1	ON	OFF	OFF	OFF	OFF	OFF	OFF	OFF
2	OFF	ON	OFF	OFF	OFF	OFF	OFF	OFF
3	ON	ON	OFF	OFF	OFF	OFF	OFF	OFF
4	OFF	OFF	ON	OFF	OFF	OFF	OFF	OFF
5	ON	OFF	ON	OFF	OFF	OFF	OFF	OFF
6	OFF	ON	ON	OFF	OFF	OFF	OFF	OFF
7	ON	ON	ON	OFF	OFF	OFF	OFF	OFF
8	OFF	OFF	OFF	ON	OFF	OFF	OFF	OFF
.....							
254	OFF	ON	ON	ON	ON	ON	ON	ON
255	ON	ON	ON	ON	ON	ON	ON	ON

Камера желісі соңғы құрылғы кезде тоқтатылуы қарсылық енгізілуі тиіс. Әдепкіде ол өшеді. Jump камера электрмен жабдықтау бортында орналасқан. PTZ блогын алып тастау және оны қол жеткізу үшін торды ажыратыңыз.

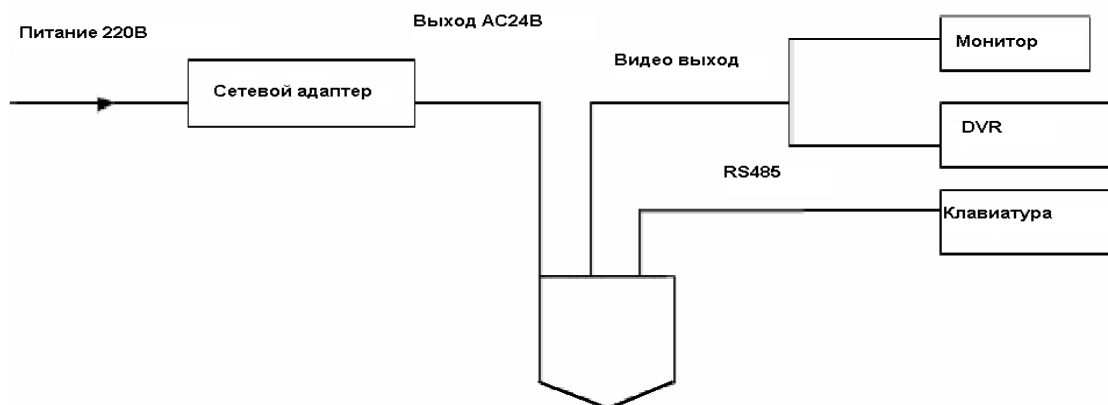
J6	1-2	2-3
120Ω	ON	OFF



Импеданс тоқтату (120 Ом) өшіру (а), (б) туралы.

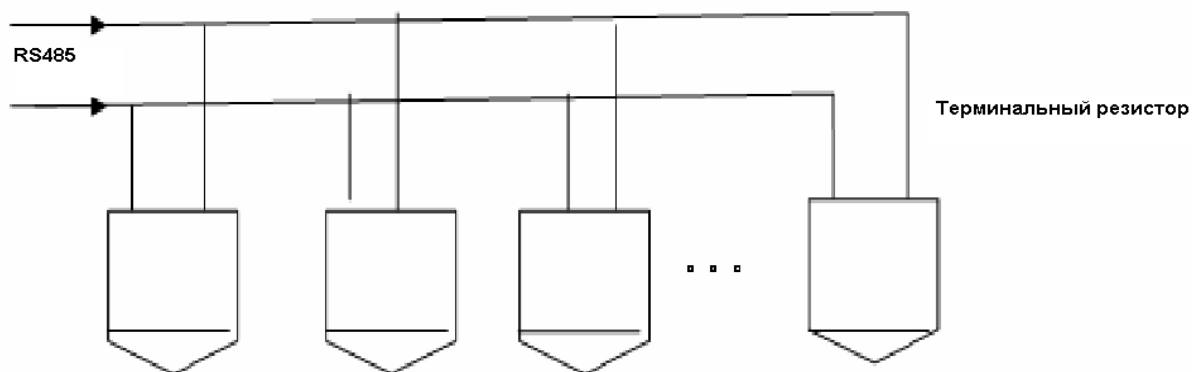
КАМЕРА БАҚЫЛАУШЫ ҚОСУ

4-сурет бейнебақылау жүйесі құрылғыларға жалпы схемасы сымын RVI-C61Z20-C камераны көрсетеді.

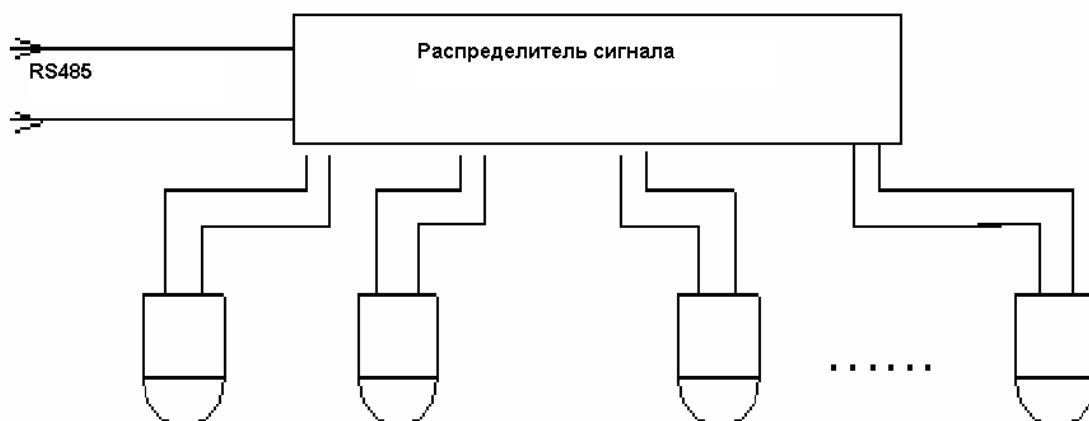


Күріш. 4

Егер сіз бір RS-485 желісі (параллель қосылу) туралы бірнеше жоғары жылдамдықты PTZ, камералар қосқан кезде, Резистора соңғы палатасында қосылуы болуы тиіс.

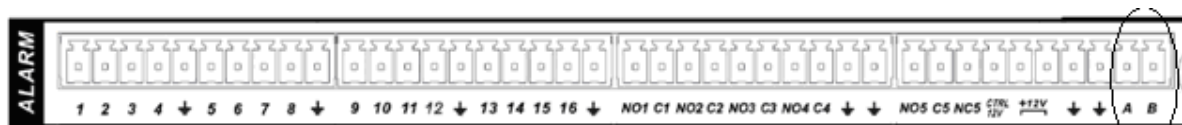


«Жұлдызды» түрін қосу үшін сигнал дистрибьюторға талап.



ҚОСУ ЖӘНЕ КҮЙІНЕ КЕЛТІРУ DVR RV1

Ескертпе: Барлық іс-шаралар хаттама DH-SD1 негізделген. Кіші айырмашылықтар PELCO хаттамаларын болуы мүмкін.



"A B"
Порт

Қосу үшін, келесі қадамдарды орындаңыз:

- Видеорегистратора RS-485 портына камера RS-485 портты жалғаңыз.
- DVR бейне кірісінің камера бейне шығысын қосыңыз.
- Айнымалы ток адаптерін қосыңыз.

Орнату алдында, қосылымдарды тексеріңіз:

- Айналмалы және декодер. дұрыс бапталған DVR мекен-жайы.
- PTZ A (B) сәйкес келеді DVR A (B) хабарласыңыз.

DVR қосыңыз. Жүйені баптау енгізіңіз және PTZ таңдаңыз. Мұнда Сіз келесі опцияларды конфигурациялауға болады:

- Арна: камера арнаны таңдаңыз.
- хаттама: (мысалы, DH-SD1 сияқты) қалаған хаттама таңдаңыз
- Мекен-жайы: Әдепкі бір мекен-жайы.
- Бит: бит жылдамдығын таңдаңыз. Әдепкі 9600.
- деректер ағынын: әдепкі 8.
- Стоп-бит: әдепкі параметр 1.
- қисап: Әдепкі - №

Параметрлерін орнатқаннан кейін, Сақтау түймешігін басыңыз.

Бір терезе режимінде, тышқанның оң жақ батырмасын басыңыз (немесе DVR алдыңғы панельдегі немесе қашықтан басқару құралындағы «ЧП» басыңыз).

Экрандық мәзір кіру (DVR-партия үшін) 95 алдын ала жүзеге асырылады.

ТАСЫМАЛДАУ ЖӘНЕ САҚТАУ

Құрылғы көлікте контейнерлер қолданыстағы нормативтік құжаттарға сәйкес жабық көлік құралдарын кез келген түріне (теміржол вагондарымен, жабық типті, өткізеді және кемелердің бөліктерге, т.б. әуе кемесінің қысыммен қыздырылған бөліктерге) тасымалданады отыр. Көлік шарттары ГОСТ 15150-69 сәйкес сақтау шарттарын 5 сәйкес келуге тиіс. Өндіруші қоймаларында көліктік контейнерде сақтаңыз құрылғыны және тұтыну ГОСТ 15150-69 сәйкес жағдайларға 1 сәйкес келуі тиіс.

КӨДЕГЕ ЖАРАТУ

Құрылғы өмірінің соңына кейін адам өмірі мен денсаулығы және қоршаған орта үшін қауіп төндірмейді. Recycling қоршаған ортаны қорғау үшін арнайы шаралар қабылдау жүзеге асырылады.

ӨНДІРУШІНІҢ КЕПІЛДІК

Өндіруші тасымалдау, сақтау, монтаждау және пайдалану барлық шарттарына сәйкес техникалық жағдай құрылғы талаптарына сәйкестігін кепілдік береді.

Кепілдік мерзімі - сауда компаниясы, ұйым немесе монтаждау арқылы сату күннен бастап 36 ай.

Кепілдік мерзімі сату күні туралы белгі болмаған жағдайда өндірістік күннен бастап есептеледі.

Дұрыс жұмыс істемеуіне себеп болса кепілдік жарамсыз болып табылады:

- Қасақана зиян;
- өрт, су тасқыны, табиғи апаттар;
- Қуат желісіне сәтсіздікке;
- Мәлімделген қарағанда кернеуі байланысты электрондық басқарма микросхемасының электр тесіп жоғары.

Тек осы нұсқаулықтағы көрсеткен кезде жарамды Кепілдік.

Өндіруші жауапты емес және пайдалану және орнату ережелерінің тұтынушылық сақталмауына кінәсінен туындаған ақаулар туындаған залал қамтымайды.

ПАСВЕДЧАННЕ АБ ПРЫЁМЦЫ І ЎПАКОЎКА

Серыйны нумар: _____

Дата продажу « _____ » _____ 20 _____ г.

Штампце
прадаўцы

Адзнакі аб рамонце:

№ Заказ-нарада	Сэрвісны цэнтр